



GENERAL

Shure Microflex® MX400D Series microphones are miniature electret condenser gooseneck microphones with a desktop base and attached 3 m (approximate)/10 ft cable. The desktop base allows these microphones to be used in multi-purpose rooms where quick set-up is required, or where permanent installation is impractical.

FEATURES

- *Wide dynamic range and frequency response for accurate sound reproduction across the audio spectrum*
- *Interchangeable cartridges provide the right polar pattern for any application*
- *Balanced, transformerless output for increased immunity to noise over long cable runs*
- *Programmable on/off switch and LED on/off indicator*
- *New brighter LED improves visibility under strong ambient lighting*
- *Logic input and output terminals for remote control or use with automatic microphone mixers*
- *Snap-fit foam windscreen*
- *New RF filtering*

MODEL VARIATIONS

MX412D: 304.8 mm (12 in.) desktop mini-condenser, gooseneck-mounted microphone.

MX418D: 457.2 mm (18 in.) desktop mini-condenser, gooseneck-mounted microphone.

SELECTING A POLAR PATTERN

All Microflex microphones are available with any one of three interchangeable cartridges. The polar pattern of the cartridge is indicated by the model number suffix:

/C = Cardioid, /S = Supercardioid, /O= Omnidirectional

Cardioid (C). Recommended for general sound reinforcement applications. Pickup angle (-3 dB) = 130°.

Supercardioid (S). Recommended for sound reinforcement applications requiring narrower or more distant coverage. Pickup angle (-3 dB) = 115°.

Omnidirectional (O). Recommended for recording or remote monitoring applications. Pickup angle = 360°.

GENERAL INSTALLATION GUIDELINES

1. Aim the microphone toward the desired sound source, such as the talker, and away from any unwanted sound source, such as a loudspeaker.
2. Place the microphone cartridge within 15 to 30 cm (6 to 12 in.) of the desired sound source.
3. Always use the supplied windscreen or the optional metal windscreen to control breath noise.
4. If four or more microphones will be on at the same time, use of an automatic mixer, such as the Shure SCM810 or FP410, is recommended to minimize feedback and noise.

MICROPHONE INSTALLATION

Securing a Microphone to a Mounting Surface (Figure 1 on page 11)

1. Install two #6-32 screws, 50.8 mm (2 in.) apart starting from the bottom of the mounting surface.
2. Drill screw-mounting holes through table. Remove debris from hole.
3. Place unit on table with the holes lined up.
4. Tighten the screws into the threaded holes to secure the microphone.

Installing the Foam Windscreen (Figure 2 on page 11)

1. Press the foam windscreen onto the microphone until it snaps into the groove located below the cartridge.
2. To remove the windscreen, spread the slot in its mounting ring with a screwdriver or thumbnail and pull the windscreen off carefully.

INTERNAL DIP SWITCH FUNCTIONS

All MX400D models have internal DIP switches that allow the user to program the On/Off switch for a variety of applications. To gain access to the DIP switches, remove the bottom plate.

LOGIC TERMINAL DEFINITIONS

LOGIC GND Terminal: Connects to the logic ground of an automatic mixer, switcher, or other equipment.

SWITCH OUT Terminal: Provides a TTL logic low (0 Vdc) when the membrane switch is pressed. Provides TTL logic high (5 Vdc) otherwise. This signal is available at all times for all switch settings. The Switch Out function provides momentary closure when S1 is Off and latching closure when it is On.

LED IN Terminal: Can be modified to remotely control the LED by flipping DIP switch S3 in the microphone to the ON position. As supplied, the LED IN terminal draws 5 Vdc. When this is shorted to the LOGIC GROUND terminal, the LED turns on.

Changing SWITCH OUT Terminal to Momentary, Independent of S1 position. (Figure 6 on page 12)

To accommodate interface equipment requiring momentary closure of the microphone (even when the desired microphone function is latching on/off), proceed as follows:

1. Remove R45 from the top of the circuit board.
2. Reinstall R45 at location R46 on the top of the circuit board.

Custom Switch Modifications

S4 is available for custom logic modifications. When S4 is in the ON position, pad W4 is connected to pad W5.

SHURE, the Shure logo, and MICROFLEX are registered trademarks of Shure Incorporated.

DESIRED MICROPHONE FUNCTION	USER ACTION/LED DISPLAY	DIP SWITCH SETTINGS
Push to Mute (As Shipped)	Press and hold switch to temporarily mute microphone; release switch to unmute LED turns on when microphone is active	S1 = OFF S2 = OFF S3 = OFF
Push to Talk	Press and hold switch to activate microphone; release switch to mute LED turns on when microphone is active	S1 = OFF S2 = ON S3 = OFF
Push On/Push Off	Press switch to toggle microphone on or off LED turns on when microphone is active	S1 = ON, S2 = ON for muted initial state S2 = OFF for active initial state S3 = OFF
Switch Deactivated, Mic Always Active	No action, LED Always OFF	S3 = ON
Switch Deactivated, Mic Always Active	Short LED IN terminal to LOGIC GROUND terminal LED Always ON	S3 = ON
Automatic Mixer Mode	If S1=OFF, SWITCH OUT signal will be momentarily logic low when switch is pressed If S1=ON, SWITCH OUT signal will be latching logic low when switch is pressed Connect SWITCH OUT signal to various logic inputs of automatic mixer for custom functions Connect mixer channel GATE OUT to microphone LED IN. LED on microphone turns on when its channel is gated on	S1 = ON or OFF S3 = ON

SPECIFICATIONS

Frequency Response (Figure 3 on page 11)
50 to 17,000 Hz

Polar Pattern (Figure 4 on page 11)

Output Impedance (at 1,000 Hz)
Rated at 150 Ω (180 Ω actual)

Open Circuit Sensitivity

At 1 kHz, ref. 1 V per Pascal*
Cardioid:-33.5 dBV (21.1 mV)
Supercardioid:-32.5 dBV (23.7 mV)
Omnidirectional:-28.0 dBV (39.8 mV)
* 1 Pascal=94 dB SPL

Maximum SPL (1kHz at 1% THD, 1 kΩ load)

Cardioid:123.0 dB
Supercardioid:122.0 dB
Omnidirectional:117.5 dB

Equivalent Output Noise (A-weighted)

Cardioid:29.0 dB SPL
Supercardioid:28.0 dB SPL
Omnidirectional:70.5 dB SPL

Signal to Noise Ratio (referenced at 94 dB SPL)

Cardioid:65.0 dB
Supercardioid:66.0 dB
Omnidirectional:70.5 dB

Dynamic Range with 1 kΩ load

94.0 dB

Common Mode Rejection

45.0 dB minimum

Mute Switch Attenuation

50.0 dB minimum

Preamplifier Output Clipping Level (1% THD)

-6.0 dBV (0.5 V)

Polarity

Positive sound pressure on diaphragm produces positive voltage on pin 2 relative to pin 3 of XLR output connector.

Power Requirements

11 to 52 Vdc phantom, 2.0 mA

Environmental Requirements

Operating Temperature Range: -18° to 57° C (0° to 135° F)
Relative Humidity: 0 to 95%

Dimensions (Figure 5 on page 12)

Weight

MX412D: 0.81 kg (1.80 lbs.) net, 1.63 kg (3.62 lbs.) packaged
MX418D: 0.82 kg (1.82 lbs.) net, 1.64 kg (3.64 lbs.) packaged

Cable Type (Figure 7 on page 12)

The attached custom cable contains a shielded audio pair and three unshielded conductors for logic control.
Overall diameter=0.6 mm (0.165 in.)

CERTIFICATION

Eligible to bear CE Marking. Conforms to European EMC Directive 89/336/EEC. Meets applicable tests and performance criteria in European Standard EN55103 (1996) parts 1 and 2, for residential (E1) and light industrial (E2) environments.

FURNISHED ACCESSORIES

Snap-Fit Foam Windscreen
(1 furnished, 4 in replacement kit)RK412WS

OPTIONAL ACCESSORIES

Foam Ball Windscreen..... A99WS
Locking Metal Windscreen..... A412MWS
Custom Logic Cable (specify length)..... 15A525
Custom Logic Cable
with threaded adaptor, to male XLR C131

REPLACEMENT PARTS

Omnidirectional Cartridge..... R183B
Supercardioid Cartridge..... R184B
Cardioid Cartridge..... R185B

GUIDE DE L'UTILISATEUR DU MICROPHONE DE TABLE À COL DE CYGNE MICROFLEX MX400D

GÉNÉRALITÉS

Les modèles Microflex série MX400D sont des microphones col de cygne à condensateur à électret avec socle de table intégré, dotés d'un câble fixe de 3 m. Le socle de ces microphones permet de les utiliser dans des salles à usages multiples, où une installation rapide est nécessaire ou lorsqu'une installation permanente n'est pas pratique.

AVANTAGES

- *Large gamme dynamique et réponse en fréquence pour une reproduction précise du son sur tout le spectre audio*
- *Capsules interchangeables permettant une courbe de directivité optimale pour chaque application*
- *Sortie équilibrée sans transformateur pour une immunité au bruit accrue avec de grandes longueurs de fil*
- *Interrupteur marche/arrêt programmable et témoin DEL*
- *Bornes d'entrée/sortie logique pour télécommande ou usage avec mélangeurs automatiques*
- *Coupe-vent en mousse encliquetable*
- *Nouveau filtrage RF*

VARIANTES

MX412D: microphone de table à mini-condensateur sur col de cygne de 304,8 mm.

MX418D: microphone de table à mini-condensateur sur col de cygne de 457,2 mm.

CHOIX DE LA CAPSULE

Tous les microphones Microflex sont compatibles avec l'une des trois capsules interchangeables. La courbe de directivité de la capsule utilisée dans un micro particulier est indiquée par le suffixe du numéro de modèle :

/C = Cardioïde, /S = Supercardioïde, /O= Omnidirectionnelle

Cardioïde (C). Recommandée pour les applications de sonorisation générale. Angle de captage (-3 dB) = 130°.

Supercardioïde (S). Recommandée pour les applications de sonorisation exigeant un captage plus étroit ou à plus grande distance. Angle de captage (-3 dB) = 115°.

Omnidirectionnelle (O) : Recommandée pour l'enregistrement ou le captage à distance. Angle de captage = 360°.

DIRECTIVES GÉNÉRALES POUR L'INSTALLATION

1. Diriger le microphone vers la source sonore désirée, par exemple un orateur, et à l'opposé des sources sonores indésirables telles que des haut-parleurs.
2. Placer la capsule du microphone entre 15 et 30 cm de la source sonore désirée.
3. Toujours utiliser le coupe-vent fourni ou le coupe-vent optionnel en métal pour minimaliser les bruits de respiration.
4. Lorsque quatre microphones ou plus doivent être ouverts simultanément l'usage d'un mélangeur automatique, par exemple le Shure SCM810 ou FP410, est recommandé pour minimaliser le larsen et le bruit de fond.

INSTALLATION DU MICROPHONE

Fixation des microphones sur une surface de montage (Figure 1, page 11)

1. Poser deux vis n° 6-32 à 50,8 mm (2 po) l'une de l'autre, en partant du bas de la surface de montage.
2. Percer des trous de montage de vis dans la table. Retirer les débris du trou.
3. Placer l'unité sur la table en alignant les trous.
4. Serrer les vis dans les trous filetés pour fixer le microphone.

Installation du coupe-vent en mousse (Figure 2, page 11)

1. Enfoncer le coupe-vent en mousse sur le microphone jusqu'à ce qu'il s'encliquette dans la gorge se trouvant au-dessous de la capsule.
2. Pour le retirer, écarter les extrémités de la bague de retenue avec un tournevis ou une punaise et le dégager du micro avec précaution.

FONCTIONS DU COMMUTATEUR À POSITIONS MULTIPLES

Tous les modèles MX400D sont dotés d'un commutateur à positions multiples permettant à l'utilisateur de programmer l'interrupteur marche/arrêt pour diverses applications. Pour accéder à ce commutateur, retirer la plaque de dessous.

DÉFINITION DES BORNES LOGIQUES

Borne MASSE LOGIQUE (LOGIC GND) : pour la connexion à la masse logique, d'un mélangeur automatique, d'un commutateur ou d'un autre appareil.

Borne de COUPURE (SWITCH OUT) : procure un signal logique TTL bas (0 Vc.c.) lorsque l'interrupteur à membrane est enfoncé. Si l'interrupteur n'est pas enfoncé, le signal logique TTL est haut (5 V c.c.). Ce signal est constamment disponible avec tous les réglages d'interrupteur. La fonction de coupure permet de couper le microphone momentanément lorsque l'interrupteur DIP S1 est sur arrêt (OFF) ou en permanence lorsque l'interrupteur est sur marche (ON).

MODIFICATIONS LOGIQUES DU MX400D

Modification de la borne de SWITCH OUT pour la fermeture momentanée, indépendante de la position de S1 (Figure 6, page 12)

Pour l'utilisation avec un dispositif d'interface exigeant la fermeture momentanée du microphone (même si la fonction de microphone désirée est verrouillable), procéder comme suit :

1. Retirer le cavalier R45 du dessus du circuit imprimé.
2. L'installer sur la position R46 du dessus du circuit imprimé.

Modifications spéciales

L'interrupteur S4 permet les modifications spéciales. Lorsqu'il est en position de MARCHE, W4 est connecté à W5.

FONCTION DE MICROPHONE DÉSIRÉE	ACTION REQUISE/INDICATION DEL	RÉGLAGES DES INTERRUPTEURS
Appuyer pour couper (réglage usine)	Maintenir l'interrupteur enfoncé pour fermer le microphone, le relâcher pour le rouvrir. Le témoin s'allume lorsque le microphone est ouvert.	S1 = ARRÊT S2 = ARRÊT S3 = ARRÊT
Appuyer pour parler	Maintenir l'interrupteur enfoncé pour ouvrir le microphone, le relâcher pour couper le micro. Le témoin s'allume lorsque le microphone est ouvert.	S1 = ARRÊT S2 = MARCHÉ S3 = ARRÊT
Appuyer pour ouvrir/couper	Appuyer sur l'interrupteur pour alternativement ouvrir et couper le microphone. Le témoin s'allume lorsque le microphone est ouvert.	S1 = MARCHÉ S2 = MARCHÉ pour état initial coupé S2 = ARRÊT pour état initial ouvert S3 = ARRÊT
Interrupteur désactivé, microphone ouvert en permanence	Aucune action, témoin toujours ÉTEINT	S3 = MARCHÉ
Interrupteur désactivé, microphone ouvert en permanence	Relier la borne d'entrée (IN) DEL à la MASSE LOGIQUE Témoin toujours allumé	S3 = MARCHÉ
Mode de mélangeur automatique	Si S1 = ARRÊT, le signal de COUPURE sera momentanément en niveau logique bas lorsque l'interrupteur est actionné. Si S1 = MARCHÉ, le signal de COUPURE verrouillera le niveau logique bas lorsque l'interrupteur est actionné. Brancher le signal de COUPURE sur les diverses entrées logiques d'un mélangeur automatique pour obtenir les fonctions spéciales. Raccorder la voie SORTIE PORTE (GATE OUT) du mélangeur à l'entrée DEL du microphone. La DEL s'allume lorsque cette voie est activée.	S1 = MARCHÉ ou ARRÊT S3 = MARCHÉ

CARACTÉRISTIQUES

Courbe de réponse (Figure 3, page 11)
50 à 17 000 Hz

Courbe de directivité (Figure 4, page 11)

Impédance de sortie (1000 Hz)
nominale 150Ω (180Ω réels)

Sensibilité en circuit ouvert
à 1 kHz, réf. 1 V par Pascal*
Cardioïde: -33,5 dBV (21,1 mV)
Supercardioïde : -32,5 dBV (23,7 mV)
Omnidirectionnel : -28,0 dBV (39,8 mV)
*1 Pascal = 94 dB NPA

NPA maximum (1 kHz avec DHT de 1%, charge de 1 kΩ)
Cardioïde: 123,0 dB
Supercardioïde : 122,0 dB
Omnidirectionnel : 117,5 dB

Bruit de sortie équivalent (pondération en A)
Cardioïde: 29,0 dB NPA
Supercardioïde : 28,0 dB NPA
Omnidirectionnel : 23,5 dB NPA

Rapport signal/bruit (mesuré avec une pression acoustique de 94 dB NPA)
Cardioïde: 65,0 dB
Supercardioïde : 66,0 dB
Omnidirectionnel : 70,5 dB

Gamme dynamique avec charge de 1 kΩ
94,0 dB

Rejet en mode commun
45,0 dB minimum

Atténuation du bouton de coupure
50,0 dB minimum

Niveau d'écrêtage de sortie préampli (1 % DHT)
6,0 dBV (0,5 V)

Polarité
Une pression acoustique positive sur le diaphragme produit une tension positive sur la broche 2 par rapport à la broche 3 du connecteur de sortie XLR.

Alimentation
11 à 52 V c.c. duplex, 2,0 mA

Environnement
Plage de températures de fonctionnement : -18 à 57 °C
Humidité relative : 0 à 95 %

Dimensions (Figure 5, page 12)

Poids
MX412D: 0,81 kg net; 1,63 kg emballé
MX418D: 0,82 kg net; 1,64 kg emballé

Type de câble (Figure 7, page 12)
Le câble spécial fixe comporte une paire audio blindée et trois conducteurs non blindés pour la commande logique. Diamètre hors tout = 0,6 mm

HOMOLOGATION
Autorisé à porter la marque CE. Conforme à la directive CEM européenne 89/336/CEE. Conforme aux critères applicables de test et de performances de la norme européenne EN 55103 (1996) parties 1 et 2 pour les environnements résidentiels (E1) et d'industrie légère (E2).

ACCESSOIRES FOURNIS

Coupe-vent en mousse encliquetable
(1 fourni, 4 dans le kit de pièces de rechange).....RK412WS

ACCESSOIRES EN OPTION

Coupe-vent en mousse sphérique..... A99WS
Coupe-vent métallique verrouillable A412MWS
Câble logique spécial (préciser la longueur)..... 15A525
Câble logique spécial avec l'adaptateur fileté,
connecteur au XLR mâleC131

PIÈCES DE RECHANGE

Capsule omnidirectionnelle..... R183B
Capsule supercardioïde..... R184B
Capsule cardioïde..... R185B

MICROFLEX® MX400D SCHWANENHALS-TISCH-MIKROFON GEBRAUCHSANLEITUNG

ALLGEMEINES

Shure Microflex Mikrofone der Reihe MX400D sind Minielek-tretkondensator-Mikrofone in Schwanenhalsausführung mit einem Tischsockel und einem angeschlossenen 3 m -Kabel. Der Tischsockel ermöglicht die Verwendung dieser Mikrofone in Mehrzweckräumen, in denen eine rasche Aufstellung erforderlich ist oder in denen sich die dauerhafte Anbringung als unpraktisch erweist.

MERKMALE

- *Breiter Dynamikbereich und Frequenzgang für genaue Tonwiedergabe über das gesamte Tonfrequenzspektrum hinweg*
- *Austauschbare Kapseln, die eine optimale Richtcharakteristik für jeden Verwendungszweck ermöglichen*
- *Ausgeglichene, transformatorlose Ausgabe für gesteigerte Rauschunempfindlichkeit bei langen Kabelführungen*
- *Programmierbarer Ein/Aus-Schalter und Ein/Aus-LED-Anzeige*
- *Eingabe- und Ausgabe-Logikanschlüsse für Fernsteuerung und Gebrauch mit automatischen Mikrofonmischstufen*
- *Steckrast-Popfilter aus Schaumstoff*
- *Neuer HF-Filter*

MODELLVARIANTEN

MX412D: 304,8 mm schwanenhalsmontiertes Minikondensator-Tischmikrofon.

MX418D: 457,2 mm schwanenhalsmontiertes Minikondensator-Tischmikrofon.

AUSWAHL EINER RICHTCHARAKTERISTIK

Alle Microflex® Mikrofone sind mit einer von drei austauschbaren Kapseln lieferbar. Die Richtcharakteristik der Kapsel wird durch das Modellnummer-Suffix angegeben:

/C = Niere, /S = Superniere, /O= Alle Richtungen

Niere (C). Für allgemeine Tonverstärkungsanwendungen empfohlen. Ansprechwinkel (-3 dB) = 130°.

Superniere (S). Für Tonverstärkungsanwendungen empfohlen, die eine engere oder weiter entfernte Abdeckung erfordern. Ansprechwinkel (-3 dB) = 115°.

Alle Richtungen (O). Für Aufzeichnungs- oder Fernüberwachungsanwendungen empfohlen. Ansprechwinkel = 360°.

ALLGEMEINE INSTALLATIONSRICHTLINIEN

1. Das Mikrofon auf die gewünschte Schallquelle, wie z.B. auf den Redner, und weg von unerwünschten Schallquellen, wie z.B. einem Lautsprecher, richten.
2. Die Mikrofonkapsel in einer Entfernung von 15 bis 30 cm von der gewünschten Schallquelle plazieren.
3. Stets den mitgelieferten Popfilter oder wahlweise den Metall-Popfilter benutzen, um Atemgeräusche zu unterdrücken.
4. Wenn vier oder mehr Mikrofone gleichzeitig im Einsatz sind, ist die Verwendung einer automatischen Mischstufe, wie z.B. Shure SCM810 oder FP410, zu empfehlen, um Rückkopplung und Rauschen möglichst gering zu halten.

INSTALLATION DES MIKROFONS

Befestigung eines Mikrofons auf einer Auflagefläche (Abbildung 1 auf Seite 11)

1. Zwei Nr. 6-32 Schrauben im Abstand von 50,8 mm von der Unterseite her in die Auflagefläche einschrauben.
2. Bohrungen zum Befestigen der Schrauben durch den Tisch bohren. Bohrspäne von der Bohrung entfernen.
3. Die Einheit so auf dem Tisch platzieren, dass die Bohrungen ausgerichtet sind.
4. Die Schrauben fest in die Gewindelöcher einschrauben, um das Mikrofon sicher zu befestigen.

Anbringung des Schaumstoff-Popfilters (Abbildung 2 auf Seite 11)

1. Den Schaumstoff-Popfilter auf das Mikrofon drücken, bis er in die sich unterhalb der Kapsel befindliche Rille einrastet.
2. Zum Abnehmen des Popfilters die Kerbe in seinem Befestigungsring mit einem Schraubenzieher oder Daumnagel auseinander spreizen und den Popfilter vorsichtig abziehen.

INTERNE DIP-SCHALTERFUNKTIONEN

Alle MX400D Modelle verfügen über interne DIP-Schalter, die es dem Benutzer ermöglichen, den Ein/Aus-Schalter für verschiedene Anwendungssituationen zu programmieren. Um Zugriff auf die DIP-Schalter zu erlangen, muß die Grundplatte entfernt werden.

DEFINITIONEN DER LOGIKANSCHLUSSKLEMMEN

Anschlußklemme LOGISCHE ERDE (LOGIC GND): Stellt die Verbindung zur logischen Erde einer automatische Mischstufe, eines Umschalters oder eines anderen Geräts her.

Anschlußklemme SCHALTER AUS (SWITCH OUT): Liefert einen TTL-Logik-Tiefpegel (0 V Gleichspannung), wenn der Folienschalter gedrückt wird. Bietet ansonsten einen TTL-Logik-Hochpegel (5 V Gleichspannung). Dieses Signal ist jederzeit für alle Schalterstellungen verfügbar. Die Funktion "Schalter Aus" liefert einen Wischkontakt, wenn S1 ausgeschaltet ist, und einen Einrastkontakt, wenn er eingeschaltet ist.

VERÄNDERUNGEN DER MX400D LOGIK

Änderung der Anschlußklemme SCHALTER AUS zu Wischkontakt, Unabhängig der position von S1 (Abbildung 6 auf Seite 12)

Folgendermaßen vorgehen, um den Anforderungen von Schnittstellengeräten zu entsprechen, die einen Wischkontakt des Mikrofons benötigen, (selbst wenn die gewünschte Mikrofonfunktion Einrast-Ein/Aus ist):

1. **R45 von der Oberseite der Leiterplatte abnehmen.**
2. **R45 an der Position R46 der Oberseite der Leiterplatte wieder anbringen.**

Kundenspezifische Schalteränderungen

S4 steht für kundenspezifische Logikänderungen zur Verfügung. Wenn sich S4 in der Stellung EIN befindet, ist der Anschlußfleck W4 mit dem Anschlußfleck W5 verbunden.

GEWÜNSCHTE MIKROFONFUNKTION	BENUTZERAKTION/LED-ANZEIGE	DIP-SCHALTERSTELLUNGEN
Drücken zum Stummschalten (Werkseinstellung)	Den Schalter niederdrücken und festhalten, um das Mikrofon vorübergehend stummzuschalten; den Schalter loslassen, um die Stummschaltung aufzuheben. LED leuchtet auf, wenn das Mikrofon aktiv ist.	S1 = AUS S2 = AUS S3 = AUS
Drücken zum Sprechen	Den Schalter niederdrücken und festhalten, um das Mikrofon zu aktivieren; den Schalter loslassen, um das Mikrofon stummzuschalten. LED leuchtet auf, wenn das Mikrofon aktiv ist.	S1 = AUS S2 = EIN S3 = AUS
Drücken zum Ein-/Aussschalten	Den Schalter drücken, um das Mikrofon ein- oder auszuschalten. LED leuchtet auf, wenn das Mikrofon aktiv ist.	S1 = EIN S2 = EIN für stummen Anfangszustand S2 = AUS für aktiven Anfangszustand S3 = AUS
Schalter deaktiviert, Mik. immer aktiv	Keine Aktion, LED immer AUS	S3 = EIN
Schalter deaktiviert, Mik. immer aktiv	Anschlußklemme LED EIN mit der Anschlußklemme LOGISCHE ERDE kurzschließen. LED immer EIN.	S3 = EIN
Automatischer Mischmodus	Wenn S1 = AUS, ist das Signal SCHALTER AUS auf logischem Wisch-Tiefpegel, wenn der Schalter gedrückt wird. Wenn S1 = EIN, ist das Signal SCHALTER AUS auf logischem Einrast-Tiefpegel, wenn der Schalter gedrückt wird. Das Signal SCHALTER AUS an diverse Logikeingänge der automatischen Mischstufe anschließen, um benutzerdefinierte Funktionen zu erhalten. Den Mischstufenkanal GATTER AUS (GATE OUT) an die Mikrofonklemme LED EIN anschließen. Die LED am Mikrofon leuchtet auf, wenn ihr Kanal angesteuert wird.	S1 = EIN oder AUS S3 = EIN

TECHNISCHE DATEN

Frequenzgang (Abbildung 3 auf Seite 11)
50 bis 17.000 Hz

Richtcharakteristik (Abbildung 4 auf Seite 11)

Ausgangsimpedanz (1000 Hz)
Nennwert: 150 Ω (Ist-Wert: 180 Ω)

Leerlaufempfindlichkeit:

Bei 1 kHz bezogen auf 1 V je Pascal*
Niere: -33,5 dBV (21,1 mV)
Superniere: -32,5 dBV (23,7 mV)
Alle Richtungen: -28,0 dBV (39,8 mV)
*1 Pascal = 94 dB Schalldruckpegel

Maximaler Schalldruckpegel (1 kHz bei 1% Klirrfaktor, 1 k Ω Last)

Niere: 123,0 dB
Superniere: 122,0 dB
Alle Richtungen: 117,5 dB

Äquivalentausgangsrauschen (mit A-Gewichtung)

Niere: 29,0 dB Schalldruckpegel
Superniere: 28,0 dB Schalldruckpegel
Alle Richtungen: 23,5 dB Schalldruckpegel

Rauschabstand (bezogen auf 94 dB Schalldruckpegel)

Niere: 65,0 dB
Superniere: 66,0 dB
Alle Richtungen: 70,5 dB

Dynamikbereich bei 1 k Ω Belastung

94,0 dB

Gleichtaktunterdrückung

mindestens 45,0 dB

Stummschalterdämpfung

mindestens 50,0 dB

Vorverstärker-Ausgangsbegrenzungspegel (1% Klirrfaktor)

-6,0 dBV (0,5 V)

Polarität

Positiver Schalldruck an der Membran erzeugt positive Spannung an Stift 2 in bezug auf Stift 3 des XLR-Ausgangssteckverbinders.

Leistungsbedarf

11 bis 52 V Phantom-Gleichspannung, 2,0 mA

Umgebungsbedingungen

Betriebstemperaturbereich: -18° bis 57° C
Relative Feuchtigkeit: 0 to 95 %

Abmessungen (Abbildung 5 auf Seite 12)

Gewicht

MX412D: 0,81 kg netto; 1,63 kg mit Verpackung
MX418D: 0,82 kg netto; 1,64 kg mit Verpackung

Kabeltyp (Abbildung 7 auf Seite 12)

Das angeschlossene Spezialkabel enthält ein abgeschirmtes Tonfrequenzpaar und drei nicht-abgeschirmte Leiter für die Logiksteuerung. Gesamtdurchmesser=0,6 mm

ZERTIFIZIERUNG

Zur CE-Kennzeichnung berechtigt. Entspricht der EU-Richtlinie über elektromagnetische Verträglichkeit 89/336/EEC. Erfüllt die Prüfungs- und Leistungskriterien der europäischen Norm EN 55103 (1996) Teil 1 und 2 für Wohngebiete (E1) und Leichtindustriegebiete (E2).

MITGELIEFERTES ZUBEHÖR

Steckrast-Popfilter
(1 mitgeliefert, 4 in Ersatzpackung)RK412WS

SONDERZUBEHÖR

Kunststoffkugel-Popfilter A99WS
Einrastender Metall-Popfilter A412MWS
Spezial-Logikkabel (bitte Länge angeben) 15A525
Spezial-Logikkabel mit gewintheadapter,
stecker zum männlichen XLR C131

ERSATZTEILE

Allrichtungskapsel R183B
Supernierenkapsel R184B
Nierenkapsel R185B

MICROFONO CON CUELLO DE CISNE PARA ESCRITORIO MICROFLEX MX400D

GUIA DEL USUARIO

GENERALIDADES

Los micrófonos Microflex MX400D de Shure son micrófonos de condensador de electreto miniatura con cuello de ganso que tienen una base para escritorio y un cable de 3 m (10 pies) de largo. La base para escritorio permite usar estos micrófonos en salas de uso general, en situaciones en las cuales se requiere una instalación rápida, o cuando una instalación permanente resulta poco práctica.

CARACTERISTICAS

- *Gama dinámica y respuesta a frecuencias amplias para una reproducción precisa del sonido en todo el espectro audible*
- *Cápsulas intercambiables que permiten elegir el patrón polar óptimo para cada aplicación*
- *Salidas equilibradas sin uso de transformadores para aumentar la inmunidad a los ruidos en tramos largos de cable*
- *Interruptor programable y LED indicador de encendido/apagado*
- *Bornes de entrada/salida lógica para control remoto o para usarse con consolas mezcladoras automáticas*
- *Pantalla de espuma con anillo elástico*
- *Nuevo sistema de filtro de radiofrecuencia*

VARIEDADES DE MODELOS

MX412D: Micrófono de condensador miniatura montado en cuello de cisne de 304,8 mm (12 pulg), para escritorio.

MX418D: Micrófono de condensador miniatura montado en cuello de cisne de 457,2 mm (18 pulg), para escritorio.

SELECCION DEL PATRON POLAR DE CAPTACION

Todos los micrófonos Microflex® se ofrecen con una de tres cápsulas intercambiables. El patrón polar de captación de la cápsula se designa por el sufijo que tiene en su número de modelo:

/C = Cardioide, /S = Supercardioide, /O = Omnidireccional

Cardioide (C). Se recomienda para aplicaciones generales de refuerzo de sonido. Angulo de captación (nivel de -3 dB) = 130°.

Supercardioide (S). Se recomienda para aplicaciones de refuerzo de sonido en las cuales la zona de cobertura es más estrecha o se requiere un alcance mayor. Angulo de captación (nivel de -3 dB) = 115°.

Omnidireccional (O). Se recomienda para aplicaciones de grabación y de monitoreo remoto de sonido. Angulo de captación = 360°

GUIA GENERAL DE INSTALACION

1. Apunte el micrófono hacia la fuente sonora deseada (es decir, el conferencista) y alejado de las fuentes no deseadas, como por ejemplo, los altoparlantes.
2. Coloque la cápsula del micrófono a una distancia de 15 a 30 cm (6 a 12 pulg) de la fuente sonora deseada.
3. Siempre use la pantalla provista o la pantalla metálica opcional para controlar el ruido causado por el aliento.
4. Si cuatro o más micrófonos estarán activos simultáneamente, se recomienda usar una consola mezcladora automática tal como la SCM810 ó la FP410 de Shure, para reducir la realimentación y los ruidos indeseados.

INSTALACION DEL MICROFONO

Fijación del micrófono a una superficie de montaje (Figura 1 en la página 11)

1. Instale dos tornillos N° 6-32, separados 50,8 mm (2 pulg) entre sí, empezando en la parte inferior de la superficie de montaje.
2. Taladre agujeros de montaje para tornillos a través de la mesa. Retire los residuos del agujero.
3. Coloque la unidad en la mesa con los agujeros alineados.
4. Apriete los tornillos en los agujeros roscados para fijar el micrófono.

Instalación de la pantalla de espuma (Figura 2 en la página 11)

1. Deslice la pantalla de espuma sobre el micrófono hasta que se enganche en la ranura ubicada debajo de la cápsula del mismo.
2. Para quitar la pantalla, abra la separación de su anillo de montaje con un destornillador o la uña y tirela cuidadosamente hasta quitarla.

FUNCIONES DE LOS INTERRUPTORES DIP INTERNOS

Todos los modelos MX400D tienen interruptores DIP internos que permiten al usuario programar la función del interruptor de encendido para una variedad de usos. Para lograr acceso a los interruptores DIP, quite la placa inferior.

DEFINICION DE SEÑALES LOGICAS DE LOS BORNES

Borne de tierra de circuitos lógicos (LOGIC GND): Se conecta al conductor de puesta a tierra de los circuitos lógicos de una consola mezcladora automática, conmutador u otro equipo.

Borne de salida del interruptor (SWITCH OUT): Proporciona un nivel lógico bajo de TTL (0 VCC) cuando se oprime el interruptor de membrana. De otro modo, proporciona un nivel lógico alto de TTL (5 VCC). Esta señal siempre está disponible para todas las configuraciones de uso del interruptor. La función de salida del interruptor proporciona una puesta a tierra momentánea cuando el interruptor S1 está apagado (OFF) y se engancha en puesta a tierra cuando está encendido (ON).

MODIFICACION DE LOGICA DE FUNCIONAMIENTO DEL MX400D

Configuración del borne de salida del interruptor (SWITCH OUT) para funcionamiento momentáneo, independiente de la posición S1 (Figura 6 en la página 12)

Para permitir la conexión de equipo que requiera la puesta a tierra momentánea del micrófono (aun cuando se desea que el micrófono se enganche en posición encendido/apagado), efectúe el procedimiento siguiente:

1. **Saque el puente R45 de la parte superior de la tarjeta de circuitos.**
2. **Vuelva a instalar el puente R45 en la posición R46 de la parte superior de la tarjeta de circuitos.**

Modificaciones especiales del interruptor

El interruptor S4 puede usarse para modificaciones especiales de los circuitos lógicos. Cuando el interruptor S4 está encendido (ON), el borne W4 se conecta con el borne W5.

FUNCION DESEADA DEL MICROFONO	ACCION DEL USUARIO/INDICACION DE LED	CONFIGURACION DE INTERRUPTORES DIP
Oprima para silenciar (configuración de fábrica)	Mantenga oprimido el interruptor para silenciar el micrófono; suéltelo para activarlo. El LED se ilumina cuando el micrófono está activo.	S1 = APAGADO S2 = APAGADO S3 = APAGADO
Oprima para hablar	Mantenga oprimido el interruptor para activar el micrófono; suéltelo para silenciarlo. El LED se ilumina cuando el micrófono está activo.	S1 = APAGADO S2 = ENCENDIDO S3 = APAGADO
Oprima para encender/apagar	Oprima el interruptor para encenderlo y para apagarlo El LED se ilumina cuando el micrófono está activo.	S1 = ENCENDIDO S2 = ENCENDIDO para silenciarlo inicialmente S2 = APAGADO para activarlo inicialmente S3 = APAGADO
Interruptor desactivado, micrófono siempre activo	No requiere acción alguna. El LED permanece apagado	S3 = ENCENDIDO
Interruptor desactivado, micrófono siempre activo	Conecte un alambre del borne de entrada (IN) de LED al borne de tierra lógica. El LED permanece iluminado.	S3 = ENCENDIDO
Modo para uso con consola mezcladora automática	Si el interruptor S1 está apagado, la señal de salida del interruptor se pone en nivel bajo momentáneamente cuando se oprime el interruptor. Si el interruptor S1 está encendido, la señal de salida del interruptor se engancha en nivel bajo cuando se oprime el interruptor. Conecte la señal de salida del interruptor a una de varias entradas para señales lógicas de una consola mezcladora automática para controlar funciones especiales. Conecte el canal de salida de compuerta (GATE OUT) de la consola mezcladora al borne de entrada (IN) de LED del micrófono. El LED del micrófono se ilumina cuando su canal correspondiente se activa.	S1 = ENCENDIDO O APAGADO S3 = ENCENDIDO

ESPECIFICACIONES

Respuesta a frecuencias (Figura 3 en la página 11)
50 a 17.000 Hz

Patrón polar (Figura 4 en la página 11)

Impedancia de salida (1000 Hz)
Nominal: 150 Ω (real: 180 Ω)

Sensibilidad en circuito abierto
A 1 kHz, respecto a 1 V por pascal *
Cardioide:-33,5 dBV (21,1 mV)
Supercardioide:-32,5 dBV (23,7 mV)
Omnidireccional: -28,0 dBV (39,8 mV)
* 1 pascal = 94 dB SPL

Intensidad máx. sonido (1 kHz con 1% THD, carga de 1 k Ω)
Cardioide:123,0 dB
Supercardioide:122,0 dB
Omnidireccional: 117,5 dB

Ruido equivalente de salida (ponderación A)
Cardioide:29,0 dB SPL
Supercardioide:28,0 dB SPL
Omnidireccional: 23,5 dB SPL

Relación de señal a ruido (con presión acústica de referencia de 94 dB)

Cardioide:65,0 dB
Supercardioide:66,0 dB
Omnidireccional: 70,5 dB

Gama dinámica con carga de 1 k Ω
94,0 dB

Rechazo en modo común
45,0 dB mínimo

Atenuación introducida por interruptor silenciador
50,0 dB mínimo

Nivel de limitación de salida del preamplificador (1% THD)
-6,0 dBV (0,5 V)

Polaridad

Una presión positiva en el diafragma del micrófono produce un voltaje positivo en la clavija 2 con respecto a la clavija 3 del conector XLR de salida.

Requisitos de alimentación

11 a 52 VCC de potencia fantasma nominal; 2,0 mA

Requisitos de entorno

Gama de temperatura de funcionamiento: -18° a 57°C
(0° a 135° F)
Humedad relativa: 0 a 95%

Dimensiones (Figura 5 en la página 12)

Peso

MX412D: 0,81 kg (1,80 lb) neto; 1,63 kg (3,62 lb) en su embalaje
MX418D: 0,82 kg (1,82 lb) neto; 1,64 kg (3,64 lb) en su embalaje

Tipo de cable (Figura 7 en la página 12)

El cable especial conectado al micrófono tiene un par de cables blindados que conducen la señal de audio y tres conductores sin blindaje que conducen las señales de control lógico. Diámetro total = 0,6 mm (0,165 pulg)

CERTIFICACIONES

Califica para llevar las marcas CE. Cumple la directiva europea 89/336/EEC de compatibilidad electromagnética. Se ajusta a los criterios correspondientes de verificación y funcionamiento establecidos en la norma europea EN 55103 (1996), partes 1 y 2, para zonas residenciales (E1) y zonas de industria ligera (E2).

ACCESORIOS SUMINISTRADOS

Pantallas de espuma con anillo elástico
(1 suministrado, 4 en juego de repuestos)RK412WS

ACCESORIOS OPCIONALES

Pantallas de espuma esféricas..... A99WS
Pantalla metálica tratable A412MWS
Cable para funciones lógicas especiales
(especifique el largo) 15A525
Cable para funciones lógicas especiales
con adaptador de rosca, al conector macho XLR.....C131

PIEZAS DE REPUESTO

Cápsula omnidireccional..... R183B
Cápsula de supercardioide R184B
Cápsula de cardioide R185B

GUIDA D'USO DEL MICROFONO A COLLO D'OCA PER PIANO ORIZZONTALE MICROFLEX® MX400D

DESCRIZIONE GENERALE

I modelli Shure Microflex serie MX400D sono microfoni a collo d'oca con condensatore tipo miniatura a elettrete dotati di una base per piano orizzontale e di un cavo di 3 m collegato. La base permette di utilizzare questi microfoni in sale per applicazioni varie in cui si richiede un'installazione rapida o laddove non sia semplice effettuare un'installazione permanente.

CARATTERISTICHE

- *Ampia gamma dinamica e risposta in frequenza a larga banda, ai fini di una riproduzione precisa del suono in tutto lo spettro audio*
- *Capsule intercambiabili, che permettono di scegliere il diagramma polare ottimale per ogni applicazione*
- *Uscita bilanciata, senza trasformatore, per ottenere una maggiore immunità dal rumore in lunghi tratti di cavo*
- *Interruttore acceso/spento (On/Off) programmabile e spia LED di On/Off*
- *Terminali logici di ingresso e uscita per il controllo a distanza o per l'uso con mixer microfonic automatici*
- *Antivento in schiuma poliuretana, con montaggio a scatto*
- *Nuovo filtro RF*

DESCRIZIONE DEI MODELLI

MX412D: microfono a collo d'oca, a minicondensatore, per piani orizzontali da 304,8 mm.

MX418D: microfono a collo d'oca, a minicondensatore, per piani orizzontali da 457, 2 mm.

SCELTA DI UN DIAGRAMMA POLARE

Tutti i microfoni Microflex® sono disponibili con una qualsiasi delle tre capsule intercambiabili. Il diagramma polare della capsula è indicato dal suffisso del numero di modello.

/C = Cardioide, /S = Supercardioide, /O= Omnidirezionale

Cardioide (C). Raccomandato per impianti generali di amplificazione sonora. Angolo di ricezione (-3 dB) = 130°.

Supercardioide (S). Raccomandato per impianti di amplificazione sonora che richiedono direttività o portata maggiori. Angolo di ricezione (-3 dB) = 115°.

Omnidirezionale (O). Raccomandato per applicazioni di monitoraggio a distanza o di registrazione. Angolo di ricezione = 360°.

DIRETTIVE GENERALI PER L'INSTALLAZIONE

1. Rivolgere il microfono verso la sorgente sonora desiderata, quale l'oratore, e in direzione opposta a qualsiasi sorgente sonora indesiderata, come un diffusore.
2. La capsula del microfono deve trovarsi ad una distanza compresa tra 15 e 30 cm (6-12 pollici) dalla sorgente sonora desiderata.
3. Usare sempre l'antivento in dotazione o quello metallico (optional) per tenere sotto controllo il rumore della respirazione.
4. Se quattro o più microfoni saranno in funzione contemporaneamente, si raccomanda l'uso di un mixer automatico, quali i modelli SCM810 o FP410 della Shure, per ridurre al minimo i problemi di feedback e rumore.

INSTALLAZIONE DEL MICROFONO

Fissaggio di un microfono ad una superficie di montaggio (Figura 1 a pagina 11)

1. Installate due viti n. 6-32, a distanza di 50,8 mm l'una dall'altra, iniziando dal fondo della superficie di montaggio
2. Con l'ausilio di un trapano, praticate i fori di montaggio attraverso il tavolo. Rimuovete i residui dai fori.
3. Posizionate l'unità sul tavolo con i fori allineati.
4. Serrate le viti nei fori filettati per fissare il microfono.

Installazione dell'antivento in schiuma poliuretana (Figura 2 a pagina 11)

1. Premere l'antivento sul microfono finché non scatta nella scanalatura situata sotto la capsula.
2. Per rimuovere l'antivento, allargare l'apertura nell'anello di montaggio con un cacciavite o con l'unghia del pollice e staccare con cautela l'antivento stesso.

FUNZIONI DEGLI INTERRUITORI DIP INTERNI

Tutti i modelli MX400D sono dotati di interruttori DIP interni che permettono di programmare l'interruttore acceso/spento (On/Off) per una vasta gamma di applicazioni. Per accedere agli interruttori DIP, rimuovere la placca inferiore.

DESCRIZIONE DEI TERMINALI LOGICI

Terminale di massa logica LOGIC GND: va collegato alla massa logica di un mixer automatico, un commutatore o altro apparecchio.

Terminale di commutazione chiusura SWITCH OUT: genera un segnale logico TTL a stato basso (0 V c.c.) quando si preme l'interruttore a membrana, altrimenti genera un segnale logico TTL a stato alto (5 V c.c.). Questo segnale è sempre disponibile, per tutte le impostazioni dell'interruttore. La funzione di commutazione chiusura fornisce una chiusura momentanea quando S1 è Off ed una chiusura a ritenuta quando S1 è On.

MODIFICHE DELLE FUNZIONI LOGICHE DEL MODELLO MX400D

IMPOSTAZIONE DEL TERMINALE SWITCH OUT SU CHIUSURA MOMENTANEA, INDEPENDENTE DE LA POSIZIONE S1 (Figura 6 a pagina 12)

Per adattare il microfono ad apparecchi collegati che richiedono una chiusura momentanea del microfono stesso (anche quando la funzione desiderata del microfono corrisponde ad una attivazione/disattivazione della chiusura a ritenuta), procedere come segue.

1. **Rimuovere R45 dalla parte superiore della scheda di circuiti.**
2. **Reinstallare R45 nella posizione R46 nella parte superiore della scheda di circuiti.**

MODIFICHE PERSONALIZZATE DELL'INTERRUTTORE S4

S4 può essere modificato per creare funzioni logiche personalizzate. Quando S4 è in posizione On, la piazzola W4 è collegata a quella W5.

FUNZIONE DESIDERATA DEL MICROFONO	AZIONE SULL'INTERRUTTORE/STATO DEL LED	IMPOSTAZIONI DEGLI INTERRUTTORI DIP
Silenziamento mediante pressione (impostazione di fabbrica)	Si tiene premuto l'interruttore per silenziare temporaneamente il microfono, lo si rilascia per attivarlo. Il LED si accende quando il microfono è attivato	S1 = OFF S2 = OFF S3 = OFF
Attivazione mediante pressione	Si tiene premuto l'interruttore per attivare il microfono, lo si rilascia per silenziarlo. Il LED si accende quando il microfono è attivato	S1 = OFF S2 = ON S3 = OFF
Attivazione/silenziamento mediante pressione	Si preme l'interruttore per attivare e silenziare, alternativamente, il microfono. Il LED si accende quando il microfono è attivato	S1 = ON, S2 = ON per stato iniziale di silenziamento S2 = OFF per stato iniziale di attivazione S3 = OFF
Interruttore disattivato, disattivato, microfono sempre attivato	Nessuna azione. LED sempre spento	S3 = ON
Interruttore disattivato, microfono sempre attivato	Collegare in cortocircuito il terminale IN del LED al terminale di massa logica. LED sempre acceso	S3 = ON
Modalità Mixer automatico	Se S1=OFF, il segnale SWITCH OUT passa momentaneamente allo stato logico basso quando si preme l'interruttore. Se S1=ON, il segnale SWITCH OUT passa a ritenuta allo stato logico basso quando si preme l'interruttore. Collegare il segnale SWITCH OUT a vari ingressi logici del mixer automatico per creare funzioni personalizzate. Collegare l'uscita porta GATE OUT del canale del mixer al terminale IN del LED del microfono. Il LED del microfono si accende quando il microfono viene attivato da questo canale.	S1 = ON od OFF S3 = ON

DATI TECNICI

Risposta in frequenza (Figura 3 a pagina 11)
Da 50 a 17.000 Hz

Diagramma polare (Figura 4 a pagina 11)

Impedenza di uscita (1000 Hz)
Valore nominale: 150 Ω (180 Ω effettivi)

Sensibilità a circuito aperto

A 1 kHz, rif. 1 volt a pascal*

Cardioide: -33,5 dBV (21,1 mV)

Supercardioid: -32,5 dBV (23,7 mV)

Omnidirezionale: -28,0 dBV (39,8 mV)

*1 pascal = 94 dB SPL

SPL max. (1 kHz a 1% di THD, carico di 1 kΩ)

Cardioide: 123,0 dB

Supercardioid: 122,0 dB

Omnidirezionale: 117,5 dB

Rumore equivalente di uscita (ponderato A)

Cardioide: 29,0 dB SPL

Supercardioid: 28,0 dB SPL

Omnidirezionale: 23,5 dB SPL

Rapporto segnale/rumore (con 94 dB di SPL)

Cardioide: 65,0 dB

Supercardioid: 66,0 dB

Omnidirezionale: 70,5 dB

Gamma dinamica con carico di 1 kΩ

94,0 dB

Reiezione di modo comune

45,0 dB min.

Attenuazione dell'interruttore di silenziamento

50,0 dB min.

Livello di limitazione all'uscita del preamplificatore (1% di THD)

-6,0 dBV (0,5 V)

Polarità

Una pressione sonora positiva sul diaframma produce una tensione positiva sul piedino 2 rispetto al piedino 3 del connettore di uscita XLR.

Requisiti di alimentazione

Virtuale; da 11 a 52 V c.c.; 2,0 mA.

Requisiti ambientali

Campo della temperatura di esercizio: da -18 a 57 °C

Umidità relativa: da 0 al 95%

Dimensioni (Figura 5 a pagina 12)

Peso

MX412D: 0,81 kg netto; 1,63 kg lordo

MX418D: 0,82 kg netto; 1,64 kg lordo

Cavo (Figura 7 a pagina 12)

Il cavo collegato contiene un doppino audio schermato e tre conduttori non schermati da usarsi per il controllo logico. Diametro complessivo: 0,6 mm.

CERTIFICAZIONI

Contrassegnabile con il marchio CE. Conforme alla direttiva europea sulla compatibilità elettromagnetica 89/336/CEE. Conforme ai criteri sulle prestazioni e alle prove pertinenti specificati nella norma europea EN 55103 (1996) parti 1 e 2, per ambienti residenziali (E1) e industriali leggeri (E2).

ACCESSORI IN DOTAZIONE

Antivento in schiuma poliuretana con montaggio a scatto (1 in dotazione, 4 nel kit di ricambio).....RK412WS

ACCESSORIE OPZIONALI

Antivento sferico in schiuma poliuretana..... A99WS

Antivento metallico bloccabile..... A412MWS

Cavo per funzioni logiche personalizzabile (specificare la lunghezza)..... 15A525

Cavo per funzioni logiche personalizzabile con l'adattatore filettato, connettore maschio a XLRC131

COMPONENTI DI RICAMBIO

Capsula omnidirezionale R183B

Capsula a supercardioide R184B

Capsula a cardioide R185B

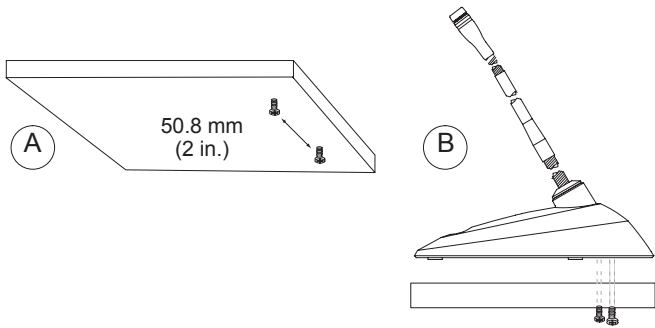


FIGURE 1 • ABBILDUNG 1 • FIGURA 1

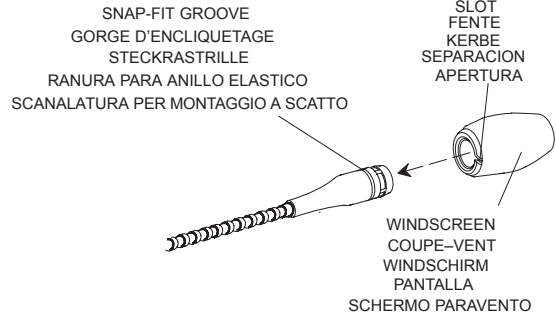
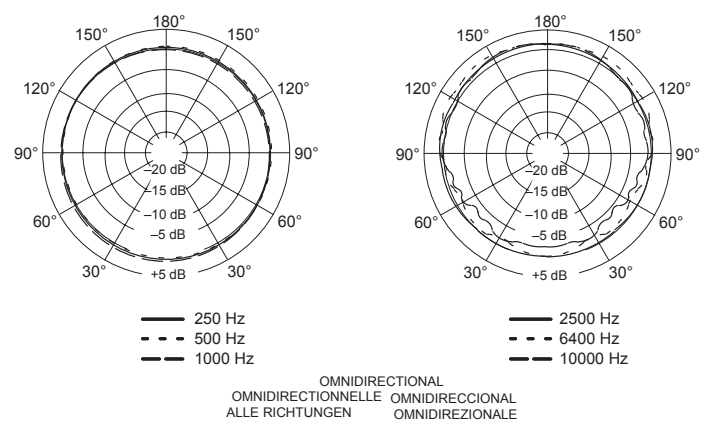
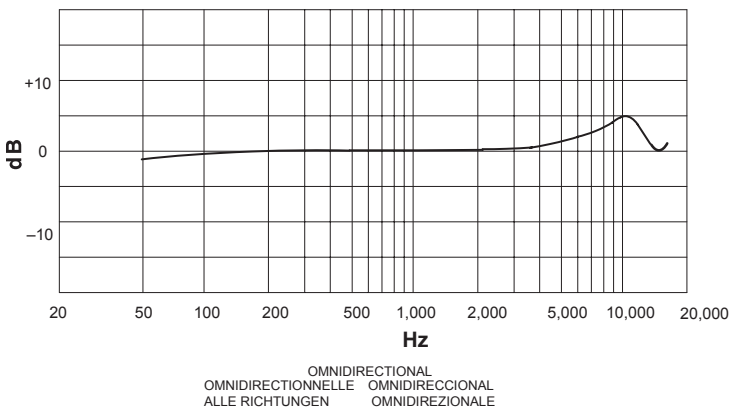
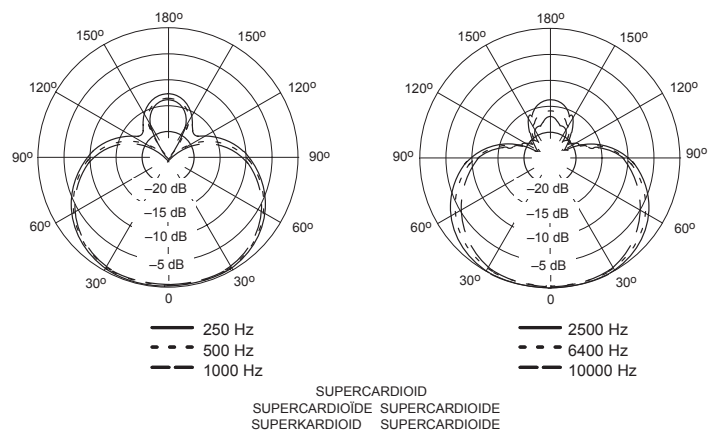
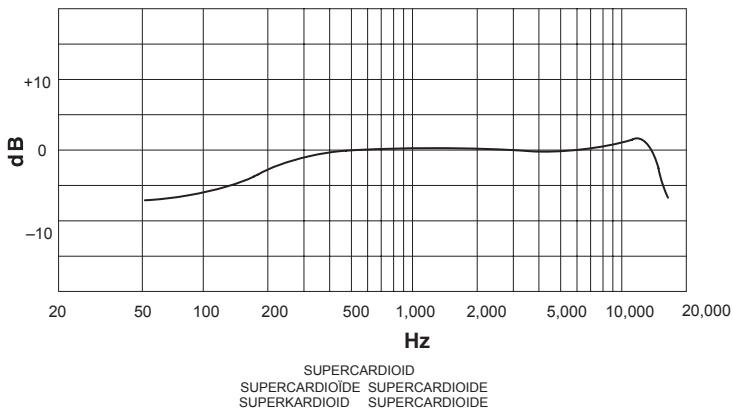
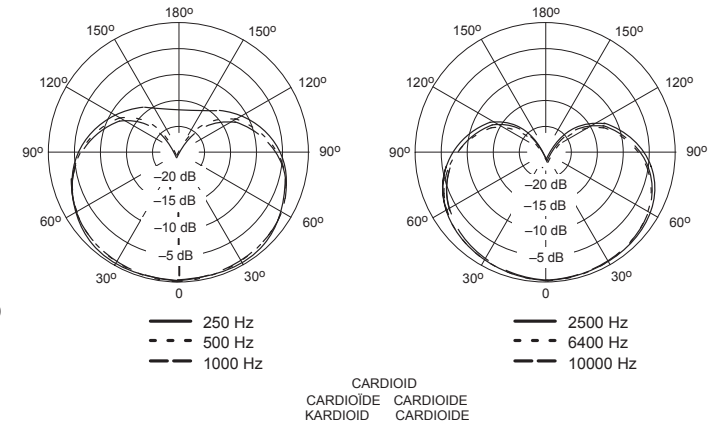
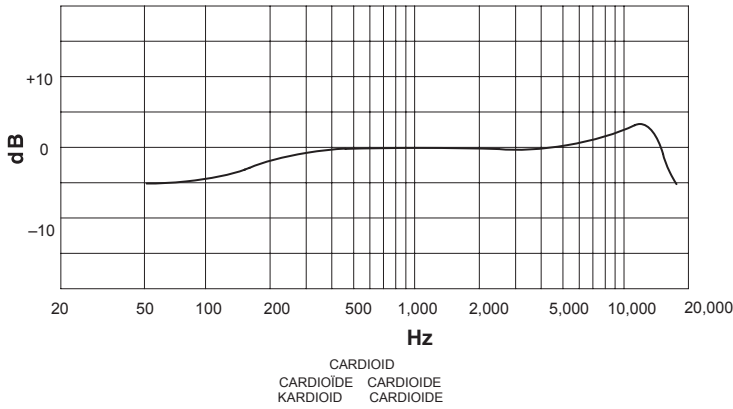


FIGURE 2 • ABBILDUNG 2 • FIGURA 2



TYPICAL FREQUENCY RESPONSE
COURBE DE RÉPONSE TYPIQUE
TYPISCHER FREQUENZGANG
RESPUESTA DE FRECUENCIA TIPICA
RISPOSTA IN FREQUENZA TIPICA

FIGURE 3 • ABBILDUNG 3 • FIGURA 3

TYPICAL POLAR PATTERNS
COURBES DE DIRECTIVITÉ TYPQUES
TYPISCHE POLARMUSTER
PATRONES DE CAPTACION POLAR TIPICOS
DIAGRAMMI POLARI TIPICI

FIGURE 4 • ABBILDUNG 4 • FIGURA 4

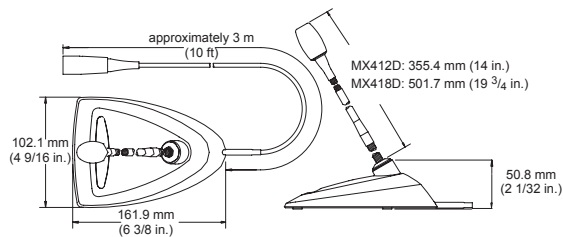
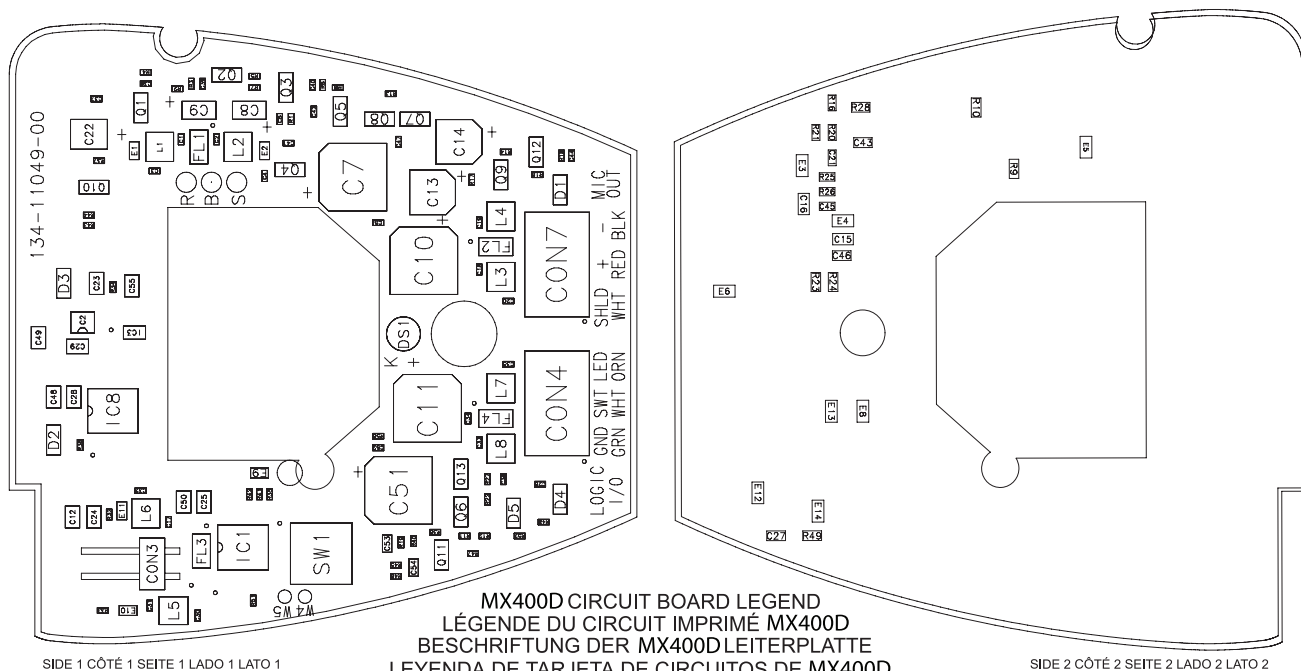


FIGURE 5 • ABBILDUNG 5 • FIGURA 5

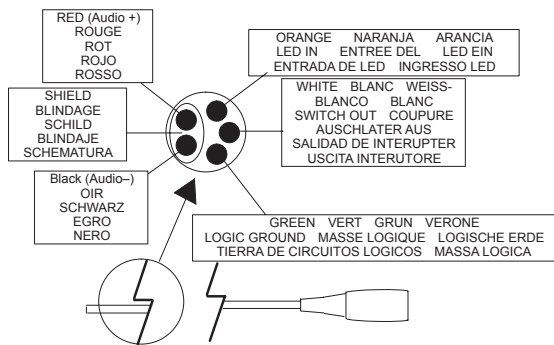


SIDE 1 CÔTÉ 1 SEITE 1 LADO 1 LATO 1

SIDE 2 CÔTÉ 2 SEITE 2 LADO 2 LATO 2

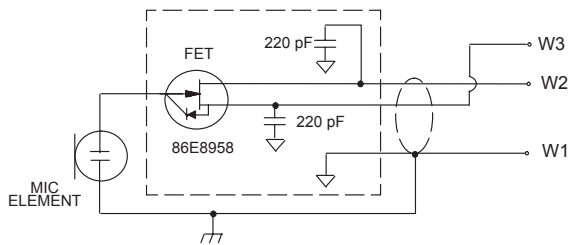
MX400D CIRCUIT BOARD LEGEND
 LÉGENDE DU CIRCUIT IMPRIMÉ MX400D
 BESCHRIFTUNG DER MX400D LEITERPLATTE
 LEYENDA DE TARJETA DE CIRCUITOS DE MX400D
 LEGENDA DELLA SCHEDA DI CIRCUITI DEI MODELLI MX400D

FIGURE 6 • ABBILDUNG 6 • FIGURA 6



CABLE TYPE TYPE DE CABLE KABLTYP TIPO DE CABLE TIPO DE CAVO

FIGURE 7 • ABBILDUNG 7 • FIGURA 7



1 SHIELD BLINDAGE SCHILD BLINDAJE SCHERMATURA
 2 RED ROUGE ROT ROJO ROSSO
 3 BLACK NOIR SCHWARZ NEGRO NERO

MICROPHONE WIRING DIAGRAM
 FIGURE 8 • ABBILDUNG 8 • FIGURA 8

SHURE

SHURE Incorporated <http://www.shure.com>
 United States, Canada, Latin America, Caribbean:
 5800 W. Touhy Avenue, Niles, IL 60714-4608, U.S.A.
 Phone: 847-600-2000 U.S. Fax: 847-600-1212 Intl Fax: 847-600-6446
 Europe, Middle East, Africa:
 Shure Europe GmbH, Phone: 49-7131-72140 Fax: 49-7131-721414
 Asia, Pacific:
 Shure Asia Limited, Phone: 852-2893-4290 Fax: 852-2893-4055