

ENGLISH

Note: Use the drum key (S) to loosen or tighten the bolts of clamps when assembling the kit or making adjustments.

- On each base support (A), remove one of the rubber feet. Slide the clamp of a side leg (B) over that end of the base support. Reattach rubber foot to base support. Attach bottom of side leg to the clamp on the base support.
- Attach a metal clamp (C) to the top of each side leg.
- Connect the ends of the curved center bar (D) to the open clamps at the tops of the side legs.
- Attach two (2) metal clamps (C) to the left side leg and one loose clamp to the right side leg.
- Connect the three side arms (E, F & G) to these clamps. Attach the long arm (E) with two (2) clamps to the upper clamp on the left side. Attach the short arm with one (1) clamp (F) to the lower clamp on the left side. Attach the long arm with one (1) clamp (G) to the right side.
- Attach the four (4) L-shaped rods (H) to the clamps – two (2) on the curved center bar, one each on the side arms that have one clamp. Attach the loose cymbal arm (I) to the inner clamp on the upper arm on the left side.
- Attach the drum pads (J) to the metal end of the L-shaped rods. The two (2) smaller pads should be mounted on the curved center bar; the two (2) larger pads should each be mounted on a side arm.
- Attach the cymbals (K) to the cymbal arms by removing the wingnut on the arm, placing the cymbal between the foam rings, then reattaching and tightening the wingnut.
- Attach the module mount (L) to the underside of the module (M) using a standard screwdriver. Attach a standard kick drum pedal (not included) to the kick drum pad (N).
- Place the pad under the kit. Place the hi-hat control pedal (O) to the left of the kit. Attach module to the remaining outer clamp on the upper side arm on the left side. Adjust the kit as desired. See the Connection Diagram and Reference Manual for more information.

ESPAÑOL

Nota: Use la llave de tambor (S) para aflojar o apretar los pernos de las abrazaderas cuando arme el kit o haga ajustes.

- En cada soporte de la base (A), retire una de las patas de goma. Deslice la abrazadera de una pata lateral (B) sobre ese extremo del soporte de la base. Vuelva a fijar la pata de goma en el soporte de la base. Fije la parte inferior de la pata lateral a la abrazadera del soporte de la base.
- Fije una abrazadera metálica (C) a la parte superior de cada pata lateral.
- Conecte los extremos de la barra central curvada (D) a las abrazaderas abiertas de las partes superiores de las patas laterales.
- Fije las dos (2) abrazaderas metálicas (C) a la pata del lado izquierdo y una abrazadera suelta a la pata del lado derecho.
- Conecte los tres brazos laterales (E, F y G) a estas abrazaderas. Fije el brazo largo (E) con dos (2) abrazaderas a la abrazadera superior del lado izquierdo. Fije el brazo corto con una (1) abrazadera (F) a la abrazadera inferior del lado izquierdo. Fije el brazo largo con una (1) abrazadera (G) al lado derecho.
- Fije las cuatro (4) varillas con forma de "L" (H) a las abrazaderas —dos (2) en la barra central curvada y una en cada uno de los brazos laterales que tienen una abrazadera. Fije el brazo suelto de los platillos (I) a la abrazadera interna sobre el brazo superior del lado izquierdo.
- Fije los pads de batería (J) al extremo metálico de las varillas con forma de "L". Los dos (2) pads más pequeños se deben montar sobre la barra central curvada y los dos (2) más grandes deben montarse cada uno en un brazo lateral.
- Fije los platillos (K) a los brazos de los mismos retirando la tuerca de aletas del soporte, colocando el platillo entre los aros de espuma y volviendo a colocar y apretar la tuerca de aletas.
- Fije el montaje del módulo (L) al lado de abajo del módulo (M) usando un destornillador estándar. Fije un pedal de bombo estándar (no incluido) al pad del bombo (N).
- Coloque el pad debajo del kit. Coloque el pedal de control del hi-hat (O) a la izquierda del kit. Fije el módulo a la abrazadera exterior restante del brazo del lado superior izquierdo. Ajuste el kit según sea necesario. Para más información, consulte el diagrama de conexión y el Manual de referencia.

FRANÇAIS

Remarque : Utilisez la clé de batterie (S) pour dévisser ou resserrer les boulons des bagues de fixation lors de l'assemblage ou pour faire des ajustements.

- Sur chaque support de base (A), retirez un des pieds en caoutchouc. Glissez la bague de fixation du support de côté (B) par-dessus l'extrémité du support de la base. Fixez le pied en caoutchouc sur le support de base. Fixez le bas du support de côté à la bague de fixation du support de base.
- Fixez une bague de fixation en métal (C) sur le haut de chaque support de côté.
- Raccordez les extrémités de la barre centrale incurvée (D) aux bagues de fixation ouvertes dans le haut des supports de côté.
- Fixez deux (2) bagues en métal (C) au support de côté gauche et une bague de fixation sur le support de côté droit.
- Raccordez les trois supports E, F et G à ces bagues. Fixez le plus long support (E) aux deux (2) bagues supérieures du côté gauche. Fixez le plus court support avec une (1) bague (F) à la bague inférieure du côté gauche. Fixez le plus long support avec une (1) bague (G) au côté droit.
- Fixez les quatre (4) tiges en L (H) aux bagues – deux (2) sur la barre centrale incurvée, une sur chaque support de côté doté d'une bague. Fixez le support pour cymbale (I) à la bague intérieure du support supérieur gauche.
- Fixez les pads (J) aux extrémités des tiges en L. Les deux petits pads doivent être montés sur la barre centrale incurvée; les deux (2) gros pads doivent être montés sur les supports de côté supérieurs.
- Fixez les cymbales (K) aux supports pour cymbales en retirant l'écrou à oreilles du support, plaçant la cymbale entre les rondelles en mousse, puis en remettant et en resserrant l'écrou à oreilles.
- Fixez le support pour module (L) sur le revers du module (M) à l'aide d'un tournevis. Fixez une pédale de grosse caisse (non inclus) au pad de grosse caisse (N).
- Placez la pédale sous l'ensemble. Placez la pédale pour cymbale charleston (O) à la gauche de l'ensemble. Fixez le module à la bague extérieure libre sur le support supérieur gauche. Ajustez l'ensemble selon vos préférences. Pour de plus amples informations, veuillez consulter le schéma de connexion et le guide de référence.

ITALIANO

Nota bene: servirsi della chiave della batteria (S) per allentare o stringere i bulloni dei morsetti al momento di montare il kit o di apportare regolazioni.

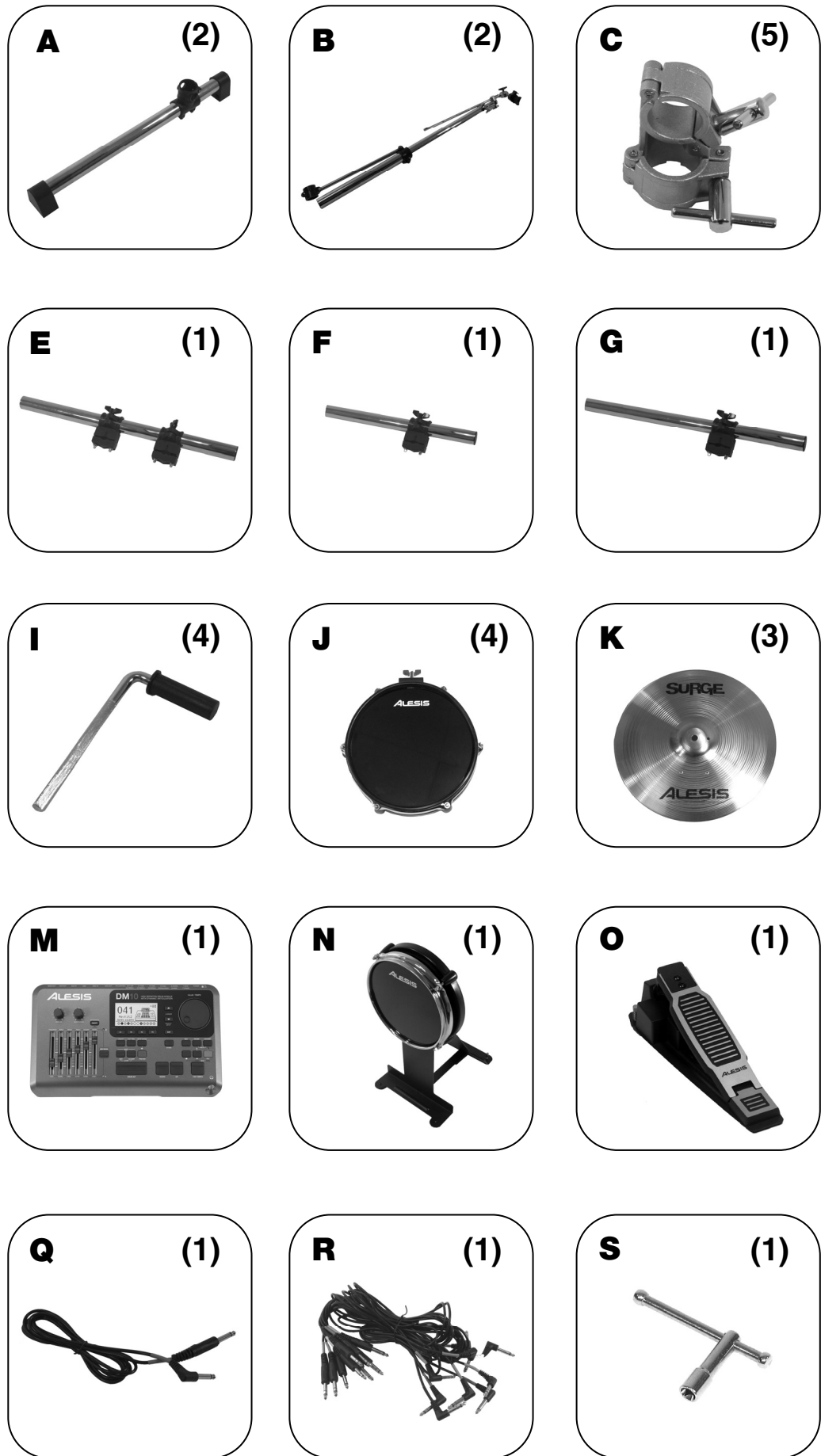
- Rimuovere uno dei piedini di gomma a livello di ciascun supporto della base (A). Far scorrere il morsetto di una gamba laterale (B) da quel lato del supporto della base. Fissare nuovamente il piedino al supporto della base. Fissare la parte inferiore della gamba laterale al morsetto sul supporto della base.
- Fissare un morsetto metallico (C) a livello della parte superiore di ciascuna gamba laterale.
- Collegare i capi della barra centrale curva (D) ai morsetti aperti a livello della parte superiore delle gambe laterali.
- Fissare due (2) morsetti in metallo (C) alla gamba sinistra ed un morsetto allentato alla gamba di destra.
- Collegare i tre bracci laterali (E, F & G) a questi morsetti. Fissare il braccio lungo (E) servendosi di due (2) morsetti al morsetto superiore di sinistra. Fissare il braccio corto servendosi di un (1) morsetto (F) al morsetto inferiore di sinistra. Fissare il braccio lungo servendosi di un (1) morsetto (G) al lato destro.
- Fissare le quattro (4) aste a L (H) ai morsetti: due (2) sulla barra curva centrale, uno su ciascuno dei bracci laterali dotati di un morsetto. Fissare il braccio del piatto libero (I) al morsetto interno a livello del braccio superiore dal lato sinistro.
- Fissare i pad di batteria (J) al capo metallico delle aste a L. I due (2) pad più piccoli devono essere montati sulla barra curva centrale; i due (2) pad più grandi dovrebbero essere montati ciascuno su un braccio laterale.
- Fissare i piatti (K) ai rispettivi bracci rimuovendo il dado a farfalla dal braccio, collocando il piatto tra gli anelli di schiuma e inserendo e stringendo nuovamente il dado a farfalla stesso.
- Fissare il sostegno del modulo (L) alla parte inferiore del modulo (M) servendosi di un cacciavite standard. Fissare un pedale standard per grancassa (non in dotazione) al relativo pad (N).
- Collocare il pad sotto al kit. Collocare il pedale di controllo dell'hi-hat (O) alla sinistra del kit. Fissare il modulo al morsetto esterno rimanente a livello del braccio superiore a sinistra. Regolare il kit come desiderato. Si veda lo schema dei collegamenti e il manuale di riferimento per maggiori informazioni.

DEUTSCH

Hinweis: Beim Zusammenbauen oder Einstellen des Kits den Schlagzeugschlüssel (S) zum Lösen oder Festziehen der Klammerbolzen verwenden.

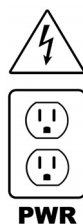
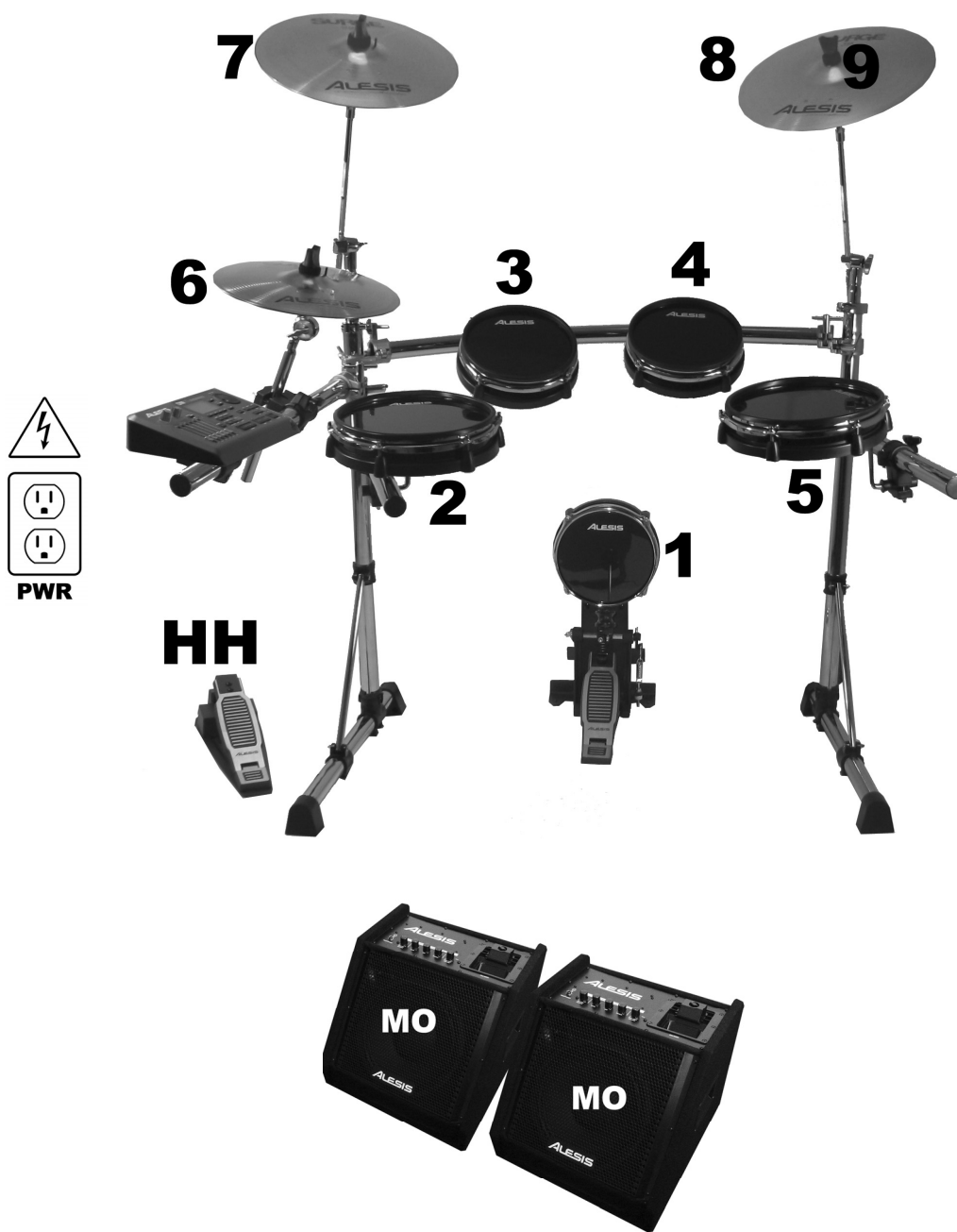
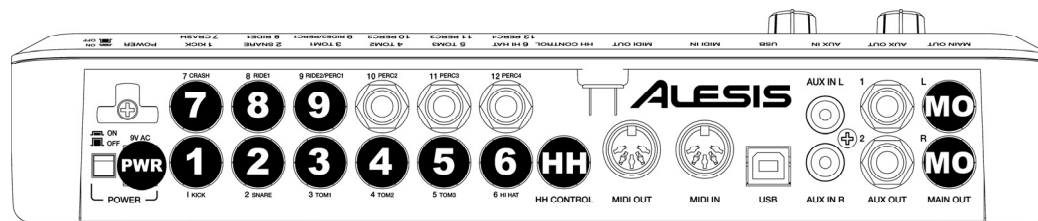
- Von jeder Basisstütze (A) einen Gummifuß entfernen. Klammer der seitlichen Stütze (B) über dieses Ende der Basisstütze schieben. Danach den Gummifuß wieder anbringen. Unterseite der seitlichen Stütze an die Klammer der Basisstütze anbringen.
- Jeweils eine Metallklammer (C) an die Spitze jeder seitlichen Stütze anbringen.
- Enden der geschwungenen Mittelstange (D) an die an der Spitze der seitlichen Stützen befindlichen offenen Klammern anbringen.
- Zwei (2) Metallklammern (C) an die linke Seitenstütze und eine weite Klammer an die rechte Seitenstütze anbringen.
- Die drei Seitenarme (E, F & G) an diese Klammern anbringen. Den langen Arm (E) mit zwei (2) Klammern an die obere Klammer auf der linken Seite anbringen. Den kurzen Arm mit einer (1) Klammer (F) an die untere Klammer auf der linken Seite anbringen. Den langen Arm mit einer (1) Klammer (G) an der rechten Seite anbringen.
- Die vier (4) L-förmigen Stangen (H) an die Klammern – davon befinden sich zwei (2) an der geschwungenen Mittelstange und jeweils eine an jedem Seitenarm, an dem sich eine Klammer befindet. Den weiten Beckenarm (I) an die am oberen Arm auf der linken Seite befindlichen innere Klammer anbringen.
- Drum Pads (J) an die Metallenden der L-förmigen Stangen anbringen. Die zwei (2) kleineren Pads sollten auf der geschwungenen Mittelstange angebracht werden; die zwei (2) größeren Pads jeweils auf einen Seitenarm.
- Die Becken (K) werden an die Beckenarme angebracht, indem man die Flügelmutter vom Arm entfernt, das Becken zwischen den Schaumstoffringen anbringt und dann die Flügelmutter wieder anbringt und festzieht.
- Befestigungselement für Modul (L) an der Unterseite des Moduls (M) mit einem herkömmlichen Schraubenzieher anbringen. An das Kick Drum Pad (N) kann ein handelsübliches Kick Drum Pedal (nicht inbegriffen) angeschlossen werden.
- Pad unter das Kit legen. Hi-Hat Steuerpedal (O) auf der linken Seite des Kits aufstellen. Modul an die verbleibende Außenklammer auf dem linksseitigen oberen Arm anbringen. Kit nach wie gewünscht adjustieren. Weitere Informationen können im Schaubild und der Gebrauchsanleitung gefunden werden.

BOX CONTENTS
CONTENIDO DE LA CAJA
CONTENU DE LA BOÎTE
CONTENUTI DELLA CONFEZIONE
INHALT DER VERPACKUNG



CONNECTION DIAGRAM
SCHÉMA DE CONNEXION
ANSCHLUSSÜBERSICHT

DIAGRAMA DE CONEXIÓN
SCHEMA DEI COLLEGAMENTI



ENGLISH
Notes:

- Use the drum key (S) to loosen or tighten the bolts of clamps when assembling the kit or making adjustments.
- Turn on your speaker system or connect your headphones *last* (and with the volumes at "zero"), after you have made all necessary cable connections and turned on the drum module (M).
- You can connect additional triggers to the inputs labeled "PERC" to trigger even more drum and percussion sounds.
- The included hi-hat pedal (O) has four different zones, allowing you even greater control over your hi-hat performance.

ESPAÑOL
Notas:

- Use la llave de tambor (S) para aflojar o apretar los pernos de las abrazaderas cuando arme el kit o haga ajustes.
- Encienda el sistema de altavoces o conecte los auriculares *en último término* (y con los volúmenes en "cero"), después de que haya hecho todas las conexiones de cables necesarias y encendido el módulo de batería (M).
- Puede conectar disparadores adicionales a las entradas marcadas "PERC" para disparar aún más sonidos de batería y percusión.
- El pedal de hi-hat (O) incluido tiene cuatro zonas diferentes, permitiéndole un control aún mayor del funcionamiento del hi-hat.

FRANÇAIS
REMARQUES :

- Utilisez la clé de batterie (S) pour dévisser ou resserrer les boulons des bagues de fixation lors de l'assemblage de l'ensemble ou pour faire des ajustements.
- Ne mettez le système de sonorisation ou le casque d'écoute sous tension *en dernier* (assurez-vous que les niveaux sont à « zéro ») et uniquement après avoir fait tous les raccordements de connexion et après avoir mis sous tension le module de batterie électronique.
- Vous pouvez relier des capteurs additionnels aux entrées « PERC » afin de déclencher encore plus de sons de batterie et de percussion.
- La pédale pour charleston (O) peut acheminer quatre niveaux de son différents, vous permettant encore plus de contrôle sur le son de la cymbale.

ITALIANO
Note:

- Servirsi della chiave della batteria (S) per allentare o stringere i bulloni dei morsetti al momento di montare il kit o di apportare regolazioni.
- Accendere il sistema di altoparlanti o collegare le cuffie *per ultimi* (e con il volume su "zero"), dopo aver effettuato tutti i necessari collegamenti dei cavi e aver acceso il modulo di batteria (M).
- Si possono collegare ulteriori trigger agli ingressi etichettati "PERC" per attivare altri suoni di batteria e percussioni.
- Il pedale hi-hat in dotazione (O) può inviare quattro livelli diversi, garantendo un controllo ancora maggiore del suono del vostro hi-hat.

DEUTSCH
Hinweise:

- Beim Zusammenbauen oder Einstellen des Kits den Schlagzeugschlüssel (S) zum Lösen oder Festziehen der Klammerbolzen verwenden.
- Lautsprechersystem oder Kopfhörer *zu aller Letzt* (und mit dem Lautstärkereger auf "Null") anschließen oder einschalten, nachdem alle notwendigen Anschlüsse verkabelt wurden und das Drum-Modul (M) eingeschaltet wurde.
- Zusätzliche Trigger können an die mit "PERC" beschrifteten Eingänge angeschlossen werden und damit mehr Drum- und Perkussions-Sounds erzeugt werden.
- Das beiliegende Hi-Hat-Pedal (O) ist mit vier verschiedenen Zonen ausgestattet und ermöglicht damit mehr Kontrolle beim Spielen.