

# ALESIS® COMMAND KIT

Assembly Guide  
Guida di montaggio

Guía de armado  
Montageanleitung

Guide de montage

alesis.com

Manual Version 1.0

1

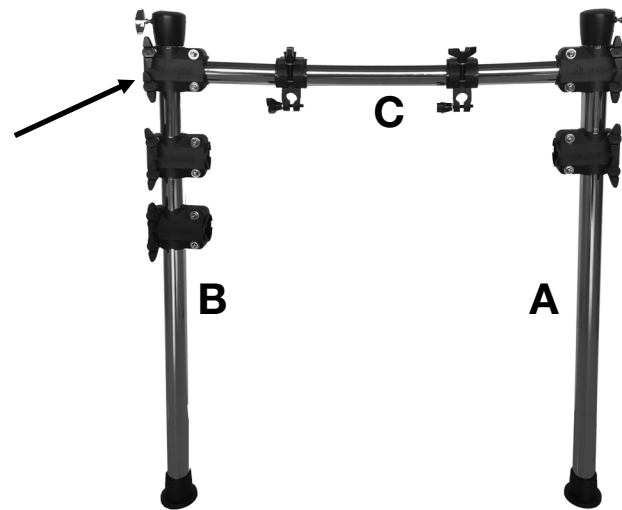
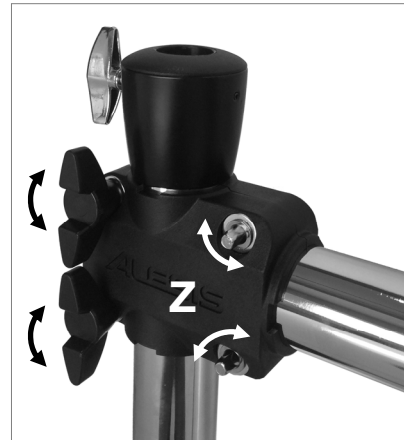
**Note:** Use the drum key (Y) to loosen or tighten the bolts of clamps when assembling the kit or making adjustments.

**Nota:** Use the llave (Y) para aflojar o apretar los pernos de las abrazaderas cuando arme el kit o haga ajustes.

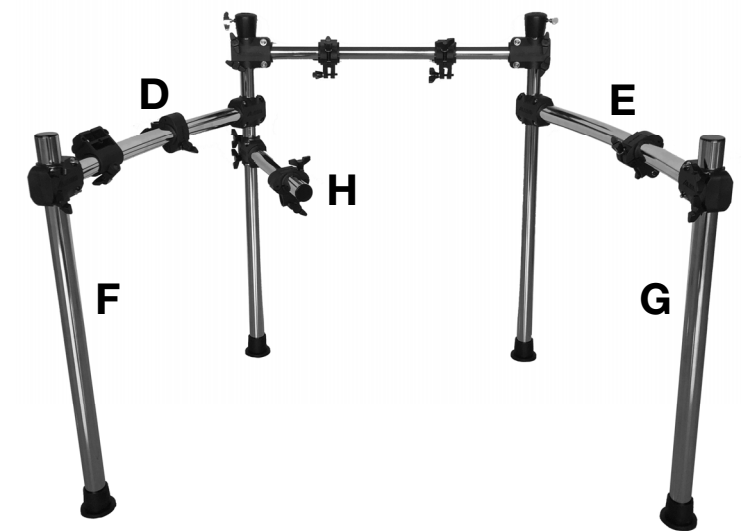
**Remarque :** Utilisez la clé de batterie (Y) pour dévisser ou resserrer les boulons des bagues de fixation lors de l'assemblage de l'ensemble pour batterie ou pour faire des ajustements.

**Nota bene:** servirsi della chiave della batteria (Y) per allentare o stringere i bulloni dei morsetti al momento di montare il kit o di apportare regolazioni.

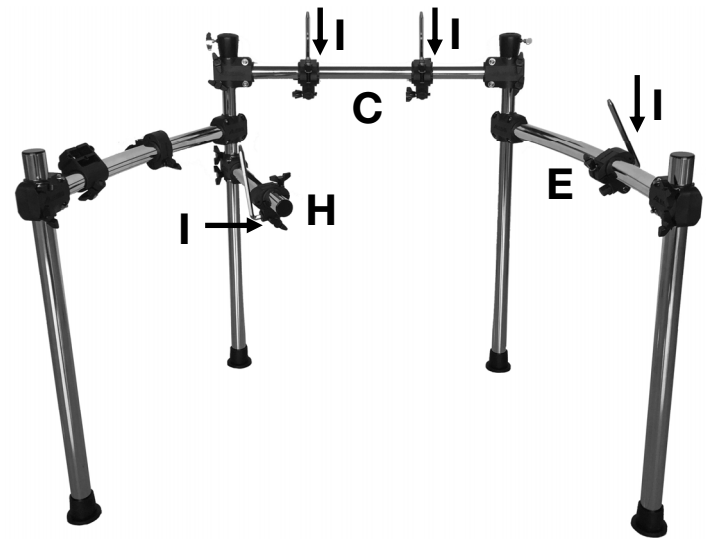
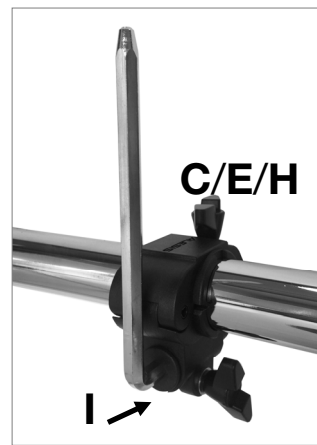
**Hinweis:** Verwenden Sie den Stimmschlüssel (Y), um die Klemmen bei der Montage des Kits oder bei Anpassungen zu lockern oder festzuziehen.



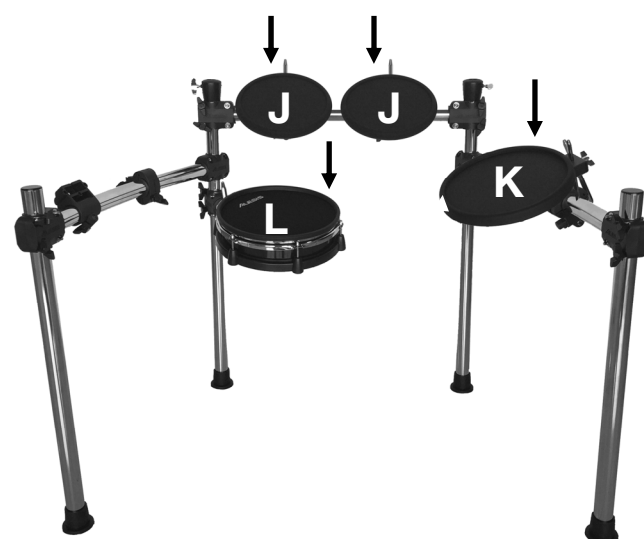
2



3



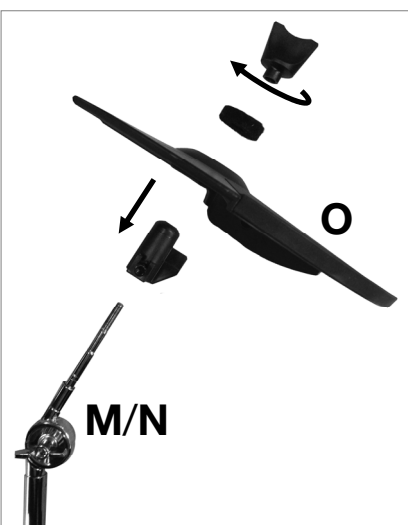
4



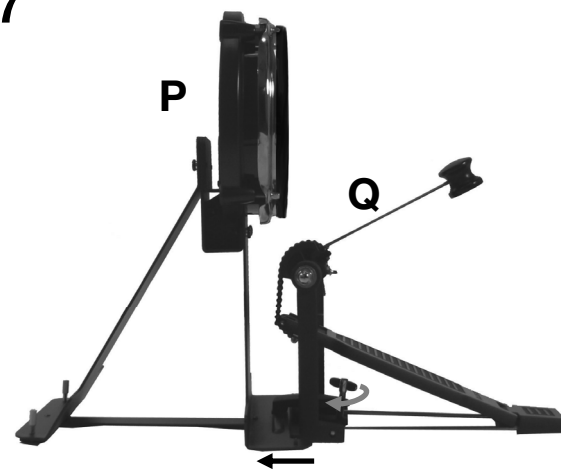
5



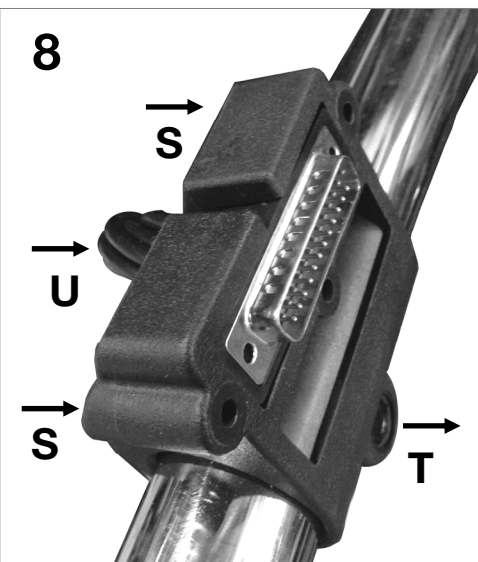
6



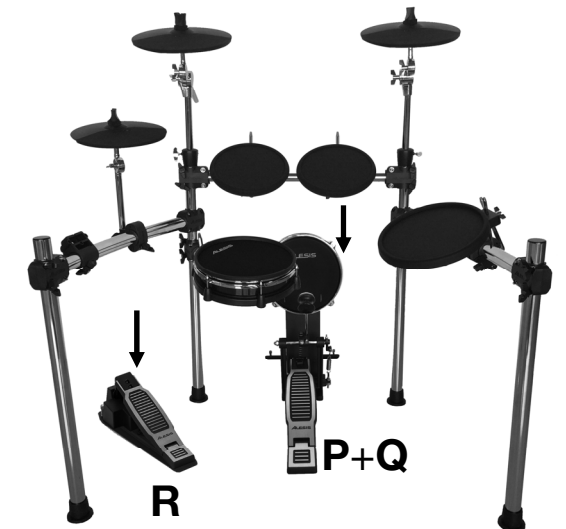
7



8



9



# ALESIS® COMMAND KIT

alesis.com

Manual Version 1.0

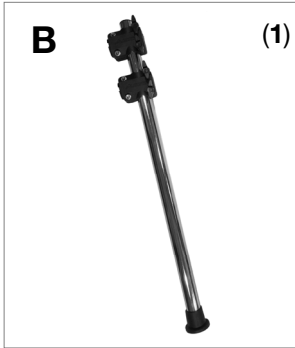
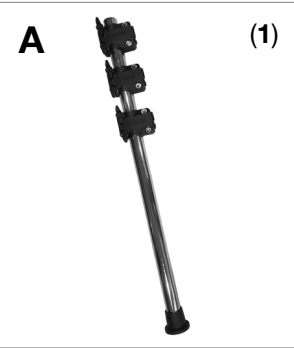
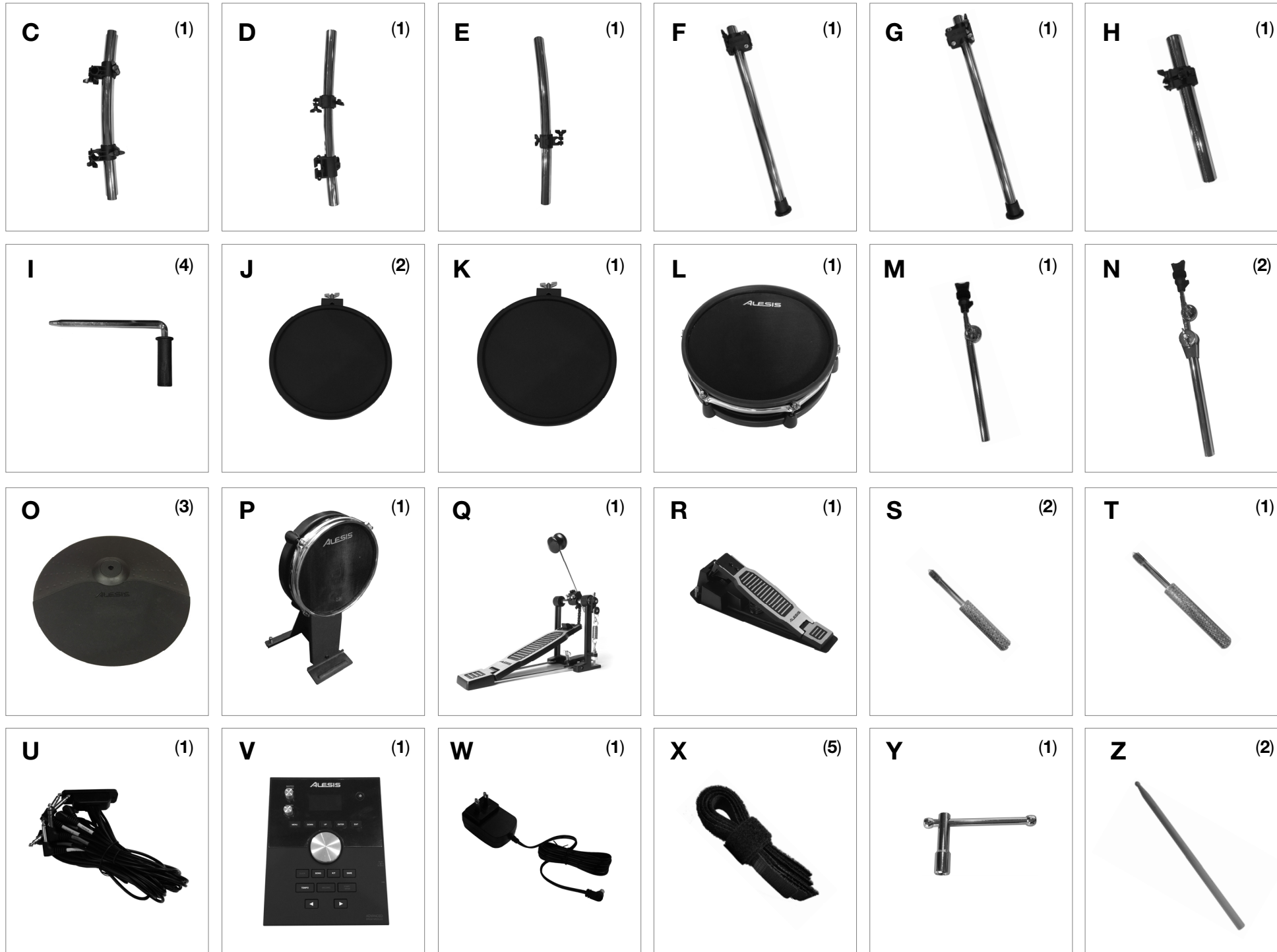
## Box Contents

Contenido de la caja

Contenu de la boîte

## Contenuti della confezione

Lieferumfang



## Connection Diagram

Diagrama de conexión

Schéma d'installation

## Schema dei collegamenti

Anschlussübersicht

**Important:** Use the cable snake (U) to connect the drum pads and cymbal pads to the module (V) (as shown in the Connection Diagram).

**Importante:** Use el grupo de cables (U) para conectar los módulos de tambores y platillos al módulo (V) (como se muestra en el diagrama de conexión).

**Important :** Utilisez les câbles (U) afin de raccorder les pads de batterie et de cymbales au module (V), comme indiqué sur le schéma d'installation.

**Importante:** Servirsi del fascio di cavi (U) per collegare i pad della batteria e i pad dei piatti al modulo (V) (come illustrato nello schema dei collegamenti).

**Wichtig:** Verwenden Sie den Kabelbaum (U), um die Drum-Pads und Becken-Pads an das Modul (V) (wie im Anschlussübersicht dargestellt) anzuschließen.

