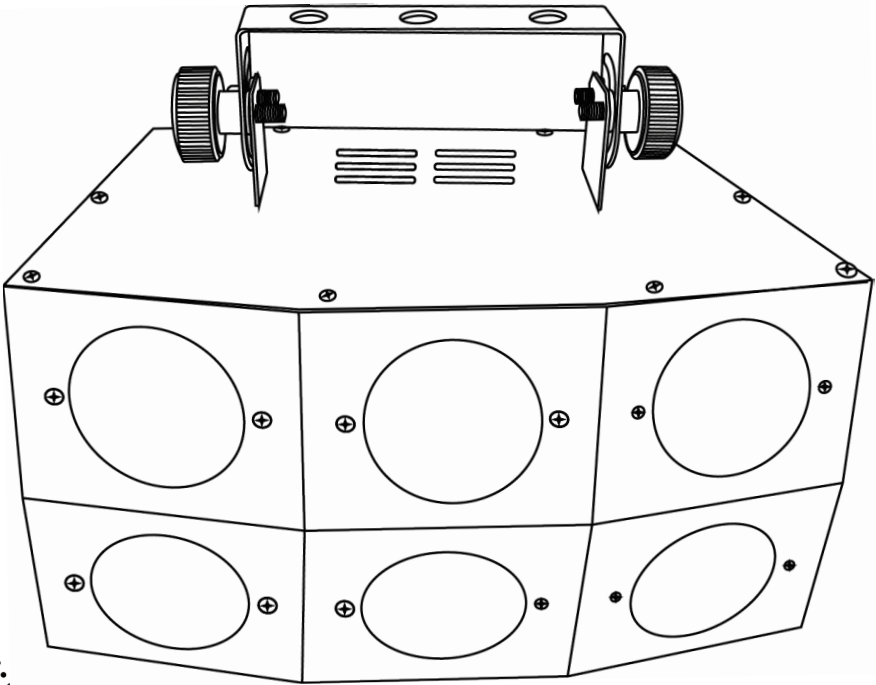


# **HIVE™**

## Quick Reference Guide



## About This Guide

The HIVE™ Quick Reference Guide (QRG) has basic product information such as mounting, menu options, and DMX values. Download the User Manual from [www.chauvetlighting.com](http://www.chauvetlighting.com) for more details.

## Disclaimer

The information and specifications contained in this QRG are subject to change without notice.

## Safety Notes

These Safety Notes include important information about installation, use, and maintenance.



- This product is not intended for permanent installation.
- ONLY connect this product to a grounded and protected circuit.
- Always disconnect from power before cleaning or replacing the fuse.
- DO NOT look at the light source when the product is on.
- Make sure the power cord is not crimped or damaged.
- Never disconnect this product from power by pulling on the cord.
- When mounting this product overhead, use a safety cable.
- DO NOT allow flammable materials close to the unit while operating.
- DO NOT touch this product when it is operating because it may be hot.



- The voltage of the outlet to which you are connecting this product must be within the range stated on the decal or rear panel of the product.
- This product is for indoor use only! (IP20) To prevent risk of fire or shock, do not expose this product to rain or moisture.
- Always mount this product in a location with adequate ventilation, at least 20 in (50 cm) from adjacent surfaces.
- Be sure that no ventilation slots on the unit's housing are blocked.
- Never connect this product to a dimmer or rheostat.
- Replace the fuse with one of the same type and rating.
- ONLY use the hanging/mounting bracket to carry this product.
- The maximum ambient temperature is 104° F (40° C). Do not operate this product at higher temperatures.
- In the event of a serious operating problem, stop using immediately.
- DO NOT open this product. It contains no user-serviceable parts.

## Contact

Outside the U.S., United Kingdom, or Ireland, contact your distributor to request support or return a product. Visit [www.chauvetlighting.com](http://www.chauvetlighting.com) for contact information.

**What Is Included**

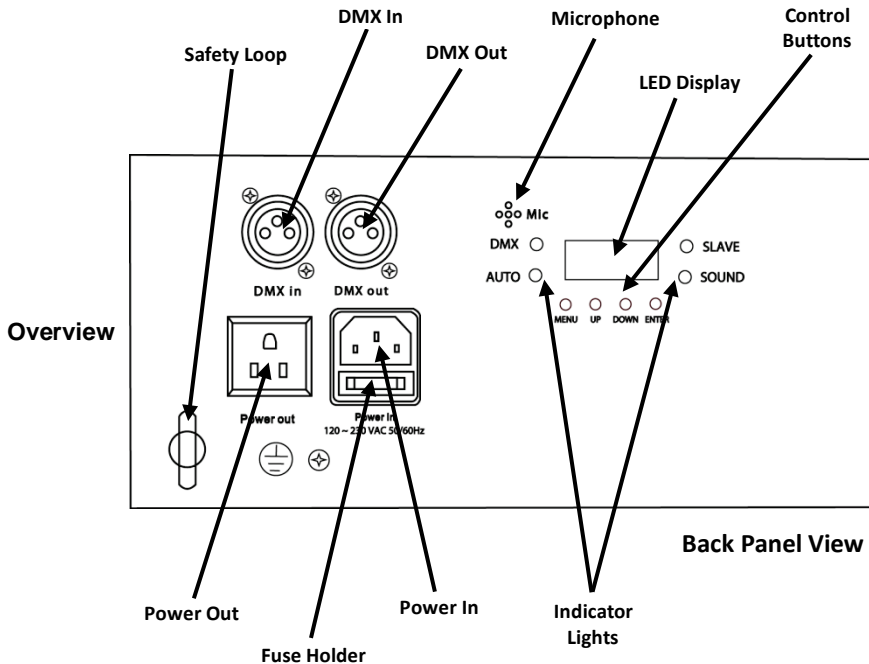
- HIVE™
- Power Cord
- Warranty Card
- Quick Reference Guide

**To Begin**

Unpack your HIVE™ and make sure you have received all parts in good condition. If the box or contents appear damaged, notify the carrier immediately, not CHAUVET®.

**Description**

The HIVE™ uses 6 large-diameter lenses to focus 18 high-power red, green, and blue LEDs. Control options include Sound-Active modes, auto programs, Master/Slave modes and DMX. Two personality choices are available through 3- and 20-channel DMX modes.



**AC Power**

This product has an auto-ranging power supply that can work with an input voltage range of 100~240 VAC, 50/60 Hz.

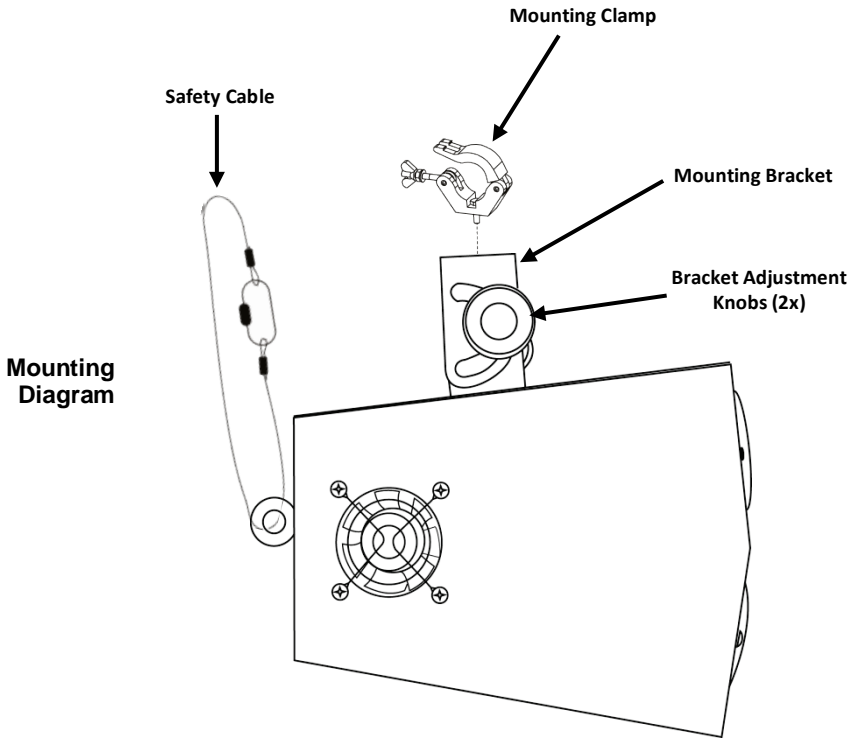
**Power Linking**

You can link up to 5 HIVE™ products at 120 VAC and 10 units at 230 VAC.

**Fuse Replacement**

1. Disconnect the product from power.
2. Wedge the tip of a flat-head screwdriver into the slot of the fuse holder.
3. Pry the safety cap out of the housing.
4. Remove the blown fuse from the clip on the front of the safety cap and replace with a fuse of the exact same type and rating.
5. Re-insert the fuse holder and reconnect power.

**Mounting** Before mounting this product, read the Safety Notes.



**Control Panel Description**

Button	Function
<MENU>	Exits from the current menu or function
<UP>	Navigates upwards through the menu list and increases the numeric value when in a function
<DOWN>	Navigates downwards through the menu list and decreases the numeric value when in a function
<ENTER>	Enables the currently displayed menu or sets the currently selected value into the selected function

## Menu Options

Main Level	Programming Levels		Description
Addr	001–512		Sets the DMX starting address
CHnd	3CH		3-channel mode
	20CH		20-channel mode
SLnd	SL 0		Slave mode 0
	SL 1		Slave mode 1
AUto	rUn		Auto program
CoLo	rEd	0–255	Red (0–100%)
	GrEE	0–255	Green (0–100%)
	bLUE	0–255	Blue (0–100%)
	So1		Strobe, slow speed
	So2		Strobe, medium speed
LEd	So3		Strobe, fast speed
	on		LED background light on
	oFF		LED background light off
dISP	dISP		Normal display
	dSIP		Inverted display
VEr			Shows currently installed software version

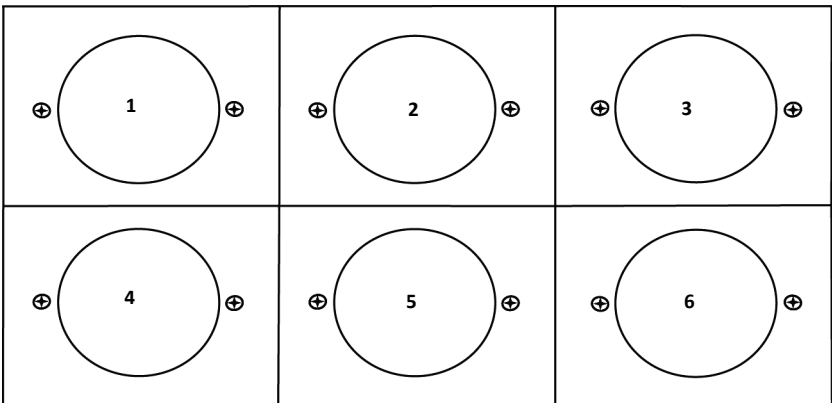
**DMX Linking** The HIVE™ can work with a DMX controller when linked by DMX serial connections. Instructions for connecting and configuring this product for DMX operation are in the User Manual. If you are not familiar with DMX, download the DMX Primer from [www.chauvetlighting.com](http://www.chauvetlighting.com).

**Starting Address** To ensure full access to all channels in each DMX mode, the highest recommended DMX address is **493**.

**Master/Slave Connection** The HIVE™ uses the DMX data connection for its Master/Slave mode. Instructions for connecting and configuring this product for Master/Slave operation are in the User Manual.

## DMX Values

20-CH	Channel	Function	Value	Percent/Setting	Pod
	1	Red	000 ⇄ 255	0–100%	1
	2	Green	000 ⇄ 255	0–100%	
	3	Blue	000 ⇄ 255	0–100%	
	4	Red	000 ⇄ 255	0–100%	2
	5	Green	000 ⇄ 255	0–100%	
	6	Blue	000 ⇄ 255	0–100%	
	7	Red	000 ⇄ 255	0–100%	3
	8	Green	000 ⇄ 255	0–100%	
	9	Blue	000 ⇄ 255	0–100%	
	10	Red	000 ⇄ 255	0–100%	4
	11	Green	000 ⇄ 255	0–100%	
	12	Blue	000 ⇄ 255	0–100%	
	13	Red	000 ⇄ 255	0–100%	5
	14	Green	000 ⇄ 255	0–100%	
	15	Blue	000 ⇄ 255	0–100%	
	16	Red	000 ⇄ 255	0–100%	6
	17	Green	000 ⇄ 255	0–100%	
	18	Blue	000 ⇄ 255	0–100%	
	19	Strobe	000 ⇄ 255	Slow to fast	
	20	Auto Programs	000 ⇄ 255	Auto programs	



## DMX Values (cont.)

<b>3-CH</b>	<b>Channel</b>	<b>Function</b>	<b>Value</b>	<b>Percent/Setting</b>
	1	Auto Programs	000 ⇔ 245	Auto programs
			246 ⇔ 255	Sound-Active mode
	2	Strobe	000 ⇔ 255	Slow to fast
	3	Speed	000 ⇔ 255	Auto programs speed

**Acerca de Esta Guía** La Guía de Referencia Rápida (GRR) del HIVE™ contiene información básica sobre el producto, como montaje, opciones de menú y valores DMX. Descargue el manual de usuario de [www.chauvetlighting.com](http://www.chauvetlighting.com) para una información más detallada.

**Exención de Responsabilidad** La información y especificaciones contenidas en esta GRR están sujetas a cambio sin previo aviso.

**Notas de Seguridad** Estas notas de seguridad incluyen información importante sobre el montaje, uso y mantenimiento.



- Este producto no está cocebido para una instalación permanente.
- Conecte este producto SOLO a un circuito con toma de tierra y protegido.
- Desconecte siempre de la alimentación antes de la limpieza o sustitución del fusible.
- NO mire a la fuente de luz cuando el producto esté encendido.
- Asegúrese de que el cable de alimentación no está retorcido ni estropeado.
- Nunca desconecte este producto del cable de alimentación agarrando o tirando del cable.
- Cuando monte este producto en alto, use un cable de seguridad.
- NO permita la presencia de materiales inflamables cerca de la unidad cuando esté en funcionamiento.
- NO toque este producto cuando esté en funcionamiento, pues podría estar caliente.



- La tensión del enchufe al que conecte este producto ha de estar en el rango establecido en el grabado o en el panel posterior de producto.
- ¡Este producto es para uso en interiores solamente! (IP20) Para evitar riesgos de incendio o descarga, no exponga este producto a la lluvia o la humedad.
- Monte siempre este producto en una ubicación con ventilación adecuada, al menos a 20" (50 cm) de superficies adyacentes.
- Asegúrese de que ninguna ranura de ventilación en la carcasa de la unidad queda bloqueada.
- Nunca conecte este producto a un atenuador o reostato.
- Sustituya el fusible con uno del mismo tipo y categoría.
- Use SOLAMENTE los soportes de colgar/montar para mover este producto.
- La máxima temperatura ambiente es de 104° F (40° C). No haga funcionar este producto a temperaturas más altas.
- En caso de un problema grave de funcionamiento, deje de usarlo inmediatamente.
- NO abra este producto. No contiene piezas reparables por el usuario.

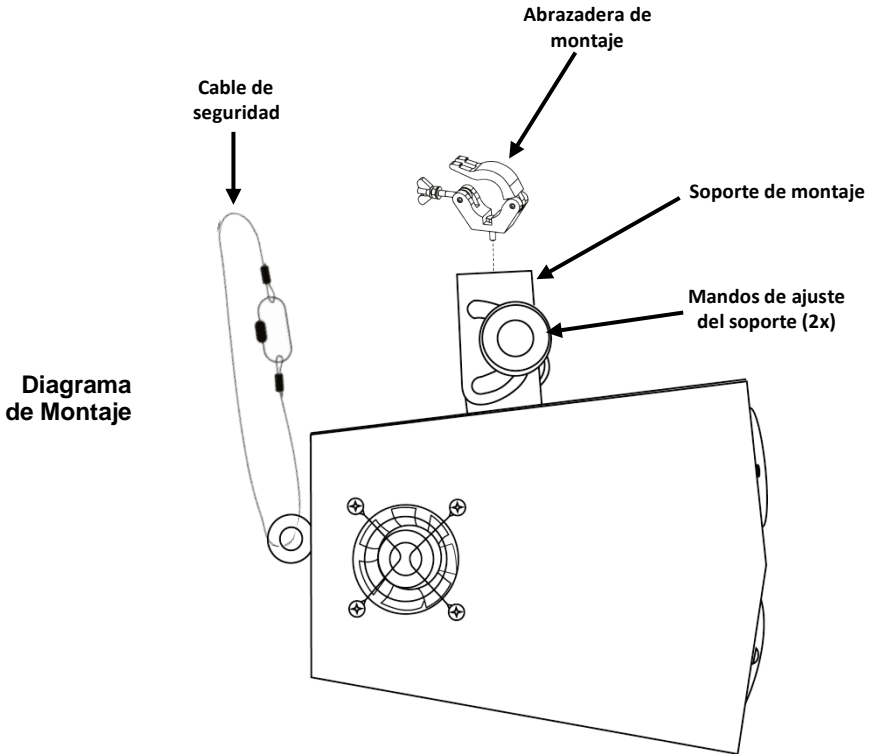
**Contacto** Fuera de EE.UU, Reino Unido o Irlanda, póngase en contacto con su distribuidor para solicitar asistencia o devolver el producto. Visite [www.chauvetlighting.com](http://www.chauvetlighting.com) para información de contacto.





## Montaje

Antes de montar este producto, lea las Notas de Seguridad.



### Descripción del Panel de Control

Botón	Función
<MENU>	Sale del menú o función actual
<UP>	Navega hacia arriba por la lista de menú y aumenta el valor numérico cuando está en una función
<DOWN>	Navega hacia abajo por la lista de menú y disminuye el valor numérico cuando está en una función
<ENTER>	Habilita el menú actualmente en pantalla o configura el valor seleccionado actualmente dentro de la función seleccionada

## Opciones de Menú

Nivel Principal	Niveles de Programación		Descripción
<b>Addr</b>	<b>001-512</b>		Configura la dirección inicial DMX
<b>CHnd</b>	<b>3CH</b>		Modo de 3 Canales
	<b>20CH</b>		Modo de 20 Canales
<b>SLnd</b>	<b>SL 0</b>		Modo Esclavo 0
	<b>SL 1</b>		Modo Esclavo 1
<b>AUto</b>	<b>rUn</b>		Programa Automático
<b>CoLo</b>	<b>rEd</b>	<b>0-255</b>	Rojo (0-100%)
	<b>GrEE</b>	<b>0-255</b>	Verde (0-100%)
	<b>bLUE</b>	<b>0-255</b>	Azul (0-100%)
	<b>So1</b>		Estroboscopio, velocidad lenta
	<b>So2</b>		Estroboscopio, velocidad media
<b>LEd</b>	<b>So3</b>		Estroboscopio, velocidad rápida
	<b>on</b>		Retroiluminación LED encendida
	<b>oFF</b>		Retroiluminación LED apagada
<b>dISP</b>	<b>dISP</b>		Pantalla Normal
	<b>dSIP</b>		Pantalla invertida
<b>VEr</b>			Muestra la versión de software instalada actualmente

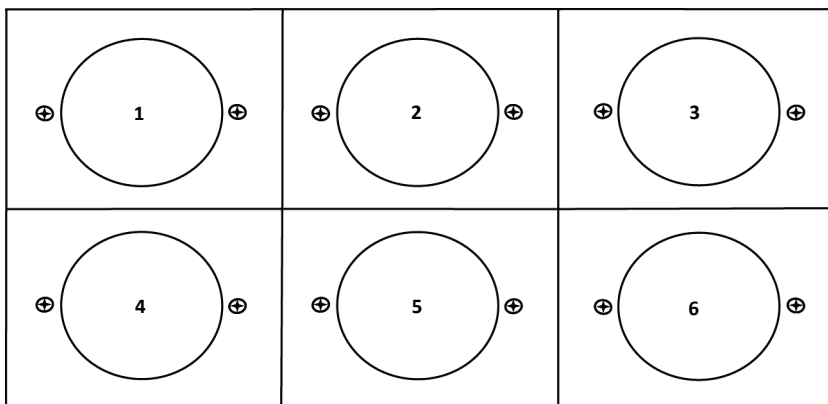
**Enlace DMX** El HIVE™ puede funcionar con un controlador DMX cuando se enlaza por conexiones serie DMX. Las instrucciones para conectar y configurar este producto para funcionamiento DMX están en el Manual de usuario. Si no está familiarizado con DMX, descargue el Manual DMX de [www.chauvetlighting.com](http://www.chauvetlighting.com).

**Dirección de Inicio** Para asegurarse acceso total a todos los canales en cada modo DMX, la dirección DMX más recomendable es **493**.

**Conexión Maestro/Esclavo** El HIVE™ usa la conexión de datos DMX para su modo Maestro/Esclavo. Las instrucciones para conectar y configurar este producto para funcionamiento Maestro/Esclavo están en el Manual de Usuario.

## Valores DMX

20-CH	Canal	Función	Valor	Porcentaje/Configuración	Unidad
	1	Rojo	000 ⇔ 255	0-100%	1
	2	Verde	000 ⇔ 255	0-100%	
	3	Azul	000 ⇔ 255	0-100%	
	4	Rojo	000 ⇔ 255	0-100%	2
	5	Verde	000 ⇔ 255	0-100%	
	6	Azul	000 ⇔ 255	0-100%	
	7	Rojo	000 ⇔ 255	0-100%	3
	8	Verde	000 ⇔ 255	0-100%	
	9	Azul	000 ⇔ 255	0-100%	
	10	Rojo	000 ⇔ 255	0-100%	4
	11	Verde	000 ⇔ 255	0-100%	
	12	Azul	000 ⇔ 255	0-100%	
	13	Rojo	000 ⇔ 255	0-100%	5
	14	Verde	000 ⇔ 255	0-100%	
	15	Azul	000 ⇔ 255	0-100%	
	16	Rojo	000 ⇔ 255	0-100%	6
	17	Verde	000 ⇔ 255	0-100%	
	18	Azul	000 ⇔ 255	0-100%	
	19	Estroboscopia	000 ⇔ 255	Lento a rápido	
	20	Programas Automáticos	000 ⇔ 255	Programas Automáticos	



**Valores DMX (cont.)**

<b>3-CH</b>	<b>Canal</b>	<b>Función</b>	<b>Valor</b>	<b>Porcentaje/Configuración</b>
	1	<b>Programas Automáticos</b>	000 ⇔ 245	Programas Automáticos
			246 ⇔ 255	Modo activo por sonido
	2	<b>Estroboscopio</b>	000 ⇔ 255	Lento a Rápido
	3	<b>Velocidad</b>	000 ⇔ 255	Velocidad Programa Automático

**À Propos de ce Manuel** Le Manuel de Référence (MdR) du HIVE™ reprend des informations de base sur cet appareil notamment en matière de montage, d'options de menu et de valeurs DMX. Téléchargez le manuel d'utilisation sur [www.chauvetlighting.com](http://www.chauvetlighting.com) pour de plus amples informations.

**Clause de Non-responsabilité** Les informations et caractéristiques contenues dans ce manuel sont sujettes à changement sans préavis.

**Consignes de Sécurité** Ces consignes concernant la sécurité reprennent d'importantes informations en matière d'installation, d'utilisation et de maintenance.



- Cet appareil n'est pas conçu pour être utilisé dans une installation permanente.
- Connectez **UNIQUEMENT** ce produit à un circuit protégé et relié à la terre.
- Débranchez toujours cet appareil avant de procéder à son nettoyage ou au remplacement de son fusible.
- Ne regardez **PAS** la source lumineuse lorsque le produit fonctionne.
- Assurez-vous que le cordon d'alimentation n'est ni tordu ni endommagé.
- Ne débranchez jamais cet appareil en tirant sur le cordon.
- Utilisez **TOUJOURS** un câble de sécurité lorsque vous montez cet appareil en hauteur.
- Veillez à ce qu'**AUCUNE** source inflammable ne se trouve à proximité de l'unité lors de son fonctionnement.
- Ne touchez **PAS** cet appareil lors de son fonctionnement car il pourrait s'avérer brûlant.



- La tension de la prise à laquelle vous connectez ce cet appareil doit être comprise dans la plage de tensions reprise sur l'étiquette de l'appareil ou à l'arrière de ce dernier.
- Cet appareil doit être utilisé en intérieur uniquement. (IP20). Afin d'éviter tout risque d'incendie ou décharge électrique, veillez à n'exposer cet appareil ni à la pluie ni à l'humidité.
- Montez toujours cet appareil dans un endroit bien ventilé, à au moins, 20 pouces (50 cm) des surfaces adjacentes.
- Assurez-vous qu'aucune fente de ventilation sur le boîtier ne soit obstruée.
- Ne connectez **JAMAIS** cet appareil ni à un gradateur ni à un rhéostat.
- Remplacez le fusible avec un de même type et même ampérage.
- Transportez/Suspendez cet appareil **UNIQUEMENT** au moyen du support dont il est doté.
- La température ambiante maximale supportée par ce produit est de 104° F (40° C). Ne le faites pas fonctionner à des températures plus élevées.
- En cas de sérieux problèmes de fonctionnement, arrêtez le système immédiatement.
- N'ouvrez **PAS** ce produit. Il ne contient aucun composant susceptible d'être réparé par l'utilisateur.

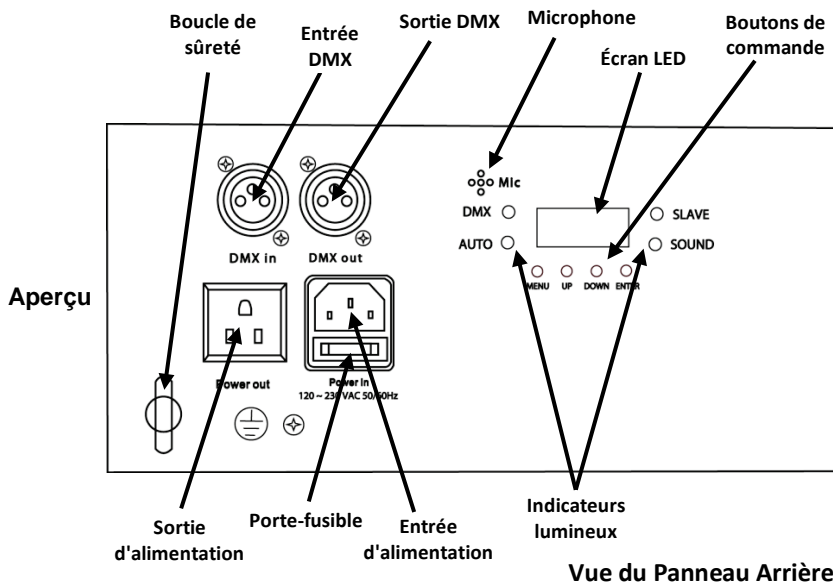
**Contact** En dehors des États-Unis, du Royaume-Uni et de l'Irlande, contactez votre fournisseur si vous avez besoin d'assistance ou de retourner votre produit. Consultez le site [www.chauvetlighting.com](http://www.chauvetlighting.com) pour trouver nos coordonnées.

**Ce qui est Inclus**

- HIVE™
- Une fiche de garantie
- Un cordon d'alimentation
- Un Manuel de Référence

**Débuter** Déballez votre HIVE™ et assurez-vous d'avoir tout reçu et en bon état. Si l'emballage ou le contenu semblait être endommagé, indiquez-le immédiatement au transporteur et non à CHAUVET®.

**Description** L'HIVE™ utilise 6 lentilles de grand diamètre pour la mise au point des 18 LED haute puissance rouges, vertes et bleues. Les options de commande comprennent les modes musicaux, les programmes automatisés, les modes maître/esclave et le DMX. Vous pouvez choisir parmi deux personnalités dans les modes 3 et 20 canaux DMX.

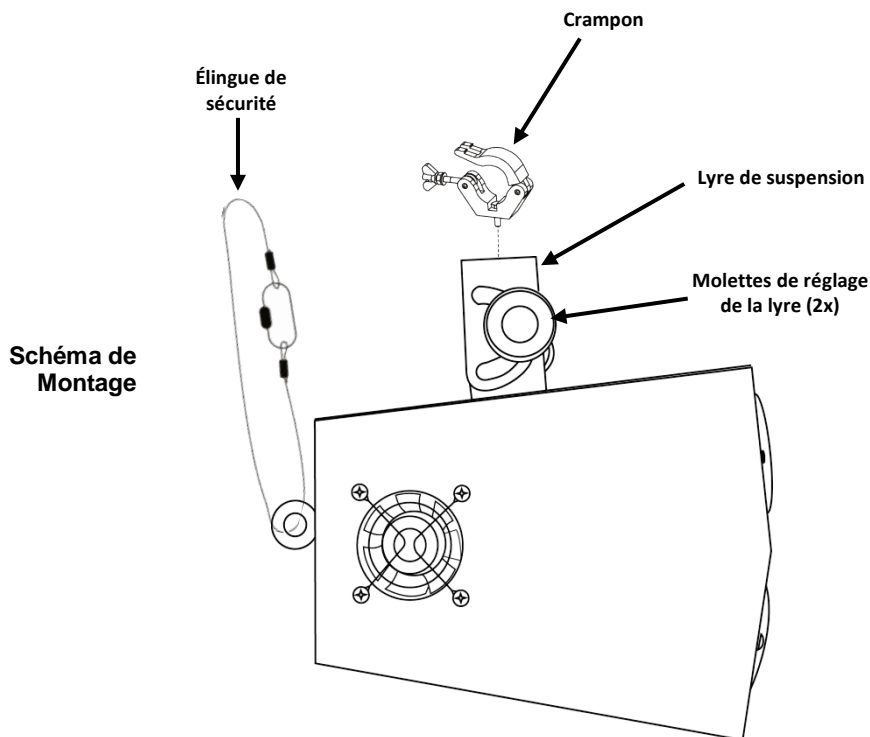


**Alimentation** Cet appareil est doté d'une alimentation universelle prenant en charge toute tension d'entrée comprise entre 100 et 240 VCA, 50/60 Hz.

**Connexion Électrique** Vous pouvez raccorder ensemble jusqu'à 5 HIVE™ à 120 VCA et 10 à 230 VCA.

- Remplacement du Fusible**
1. Débranchez l'appareil de l'alimentation.
  2. Insérez et calez la pointe d'un tournevis à tête plate dans la fente du porte-fusible.
  3. En faisant levier, faites sortir de son emplacement le couvercle du porte-fusible.
  4. Retirez le fusible obsolète du clip se trouvant à l'avant du couvercle de sécurité et remplacez-le par un fusible équivalent.
  5. Insérez à nouveau le porte-fusible puis rebranchez l'appareil.

**Installation** Avant de monter cet appareil, lisez et assimilez les consignes de sécurité.



### Description du Tableau de Commandes

Bouton	Fonction
<MENU>	Permet la sortie du menu ou de la fonction en cours
<UP>	Permet de parcourir les listes de menu vers le haut, dans une fonction permet d'augmenter les valeurs numériques
<DOWN>	Permet de parcourir les listes de menu vers le bas, dans une fonction permet de diminuer les valeurs numériques
<ENTER>	Permet l'affichage du menu en cours ou permet de configurer la valeur en cours dans la fonction sélectionnée



## Options du Menu

Niveau Principal	Niveaux de Programmation		Description
<b>Addr</b>	<b>001-512</b>		Configurer l'adresse DMX de départ
<b>CHnd</b>	<b>3CH</b>		Mode 3 canaux
	<b>20CH</b>		Mode 20 canaux
<b>SLnd</b>	<b>SL 0</b>		Mode esclave 0
	<b>SL 1</b>		Mode esclave 1
<b>AUto</b>	<b>rUn</b>		Programmes automatiques
<b>CoLo</b>	<b>rEd</b>	<b>0-255</b>	Rouge (0 à 100%)
	<b>GrEE</b>	<b>0-255</b>	Vert (0 à 100%)
	<b>bLUE</b>	<b>0-255</b>	Bleu (0 à 100%)
	<b>So1</b>		Stroboscope, lent
	<b>So2</b>		Stroboscope vitesse moyenne
<b>LEd</b>	<b>So3</b>		Stroboscope, rapide
	<b>on</b>		Rétroéclairage LED activé
	<b>oFF</b>		Rétroéclairage LED désactivé
<b>dISP</b>	<b>dISP</b>		Affichage normal
	<b>dSIP</b>		Affichage inversé
<b>VEr</b>			Affiche la version actuelle du logiciel installé

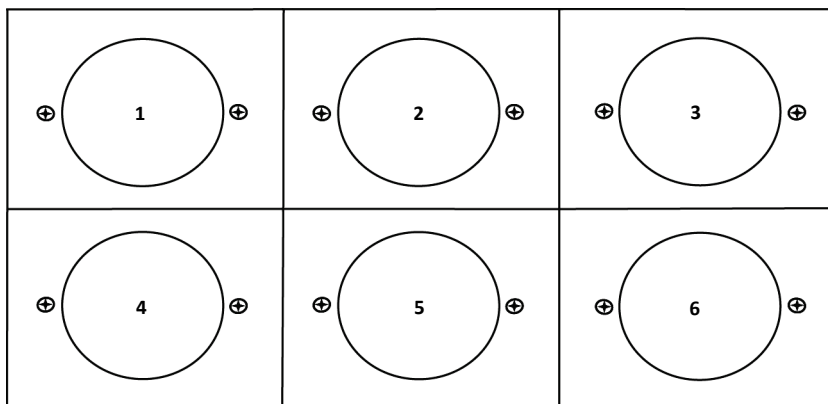
**Raccordement DMX** L'HIVE™ peut fonctionner avec un jeu d'orgues DMX quand raccordé par des connexions DMX en série. Vous trouverez les instructions de connexion et configuration de cet appareil pour un bon fonctionnement en DMX dans le manuel d'utilisation. Si vous n'êtes pas familier avec le DMX, vous pouvez télécharger l'introduction au DMX sur [www.chauvetlighting.com](http://www.chauvetlighting.com).

**Adresse de Départ** Afin d'assurer un accès à tous les canaux dans chaque mode DMX, l'adresse DMX la plus élevée recommandée est **493**.

**Connexion Maître/Esclave** L'HIVE™ utilise une connexion de données DMX pour son mode maître/esclave. Vous trouverez les instructions de connexion et configuration de cet appareil pour un bon fonctionnement en maître/esclave dans le manuel d'utilisation.

## Valeurs DMX

20 Canaux	Canal	Fonction	Valeur	Pourcentage/Configuration	Pod
	1	Rouge	000 ⇔ 255	0 à 100%	1
	2	Vert	000 ⇔ 255	0 à 100%	
	3	Bleu	000 ⇔ 255	0 à 100%	
	4	Rouge	000 ⇔ 255	0 à 100%	2
	5	Vert	000 ⇔ 255	0 à 100%	
	6	Bleu	000 ⇔ 255	0 à 100%	
	7	Rouge	000 ⇔ 255	0 à 100%	3
	8	Vert	000 ⇔ 255	0 à 100%	
	9	Bleu	000 ⇔ 255	0 à 100%	
	10	Rouge	000 ⇔ 255	0 à 100%	4
	11	Vert	000 ⇔ 255	0 à 100%	
	12	Bleu	000 ⇔ 255	0 à 100%	
	13	Rouge	000 ⇔ 255	0 à 100%	5
	14	Vert	000 ⇔ 255	0 à 100%	
	15	Bleu	000 ⇔ 255	0 à 100%	
	16	Rouge	000 ⇔ 255	0 à 100%	6
	17	Vert	000 ⇔ 255	0 à 100%	
	18	Bleu	000 ⇔ 255	0 à 100%	
	19	Stroboscope	000 ⇔ 255	Lent à rapide	
	20	Programmes automatiques	000 ⇔ 255	Programmes automatiques	



## Valeurs DMX (suite)

### 3 Canaux

Canal	Fonction	Valeur	Pourcentage/Configuration
1	<b>Programmes automatiques</b>	000 ⇔ 245	Programmes automatiques
		246 ⇔ 255	Mode musical
2	<b>Stroboscope</b>	000 ⇔ 255	Lent à rapide
3	<b>Vitesse</b>	000 ⇔ 255	Vitesse des programmes automatiques

## Über diese Schnellan- leitung

In der Schnellanleitung (SAL) des HIVE™ finden Sie die wesentlichen Produktinformationen, wie etwa über die Montage, Menüoptionen und DMX-Werte des Geräts. Laden Sie für weiterführende Informationen unter [www.chauvetlighting.com](http://www.chauvetlighting.com) das Benutzerhandbuch herunter.

## Haftungsausschluss

Die Informationen und Spezifikationen dieser Anleitung können ohne vorherige Ankündigung geändert werden.

## Sicherheitshinweise

Diese Sicherheitshinweise enthalten wichtige Informationen über die Montage, Verwendung und Wartung des Geräts.



- Dieses Produkt eignet sich nicht für eine permanente Installation.
- SCHLIESSEN Sie dieses Produkt nur an einen mit der Masse verbundenen und abgesicherten Stromkreislauf an.
- Trennen Sie das Gerät von der Stromquelle, bevor Sie es reinigen oder die Sicherung auswechseln.
- NIEMALS in die Lichtquelle schauen, während das Gerät eingeschaltet ist.
- Stellen Sie sicher, dass das Netzkabel nicht gequetscht oder beschädigt ist.
- Ziehen Sie beim Trennen des Geräts von der Stromversorgung nie am Kabel.
- Bei Montage über Kopf immer ein Sicherungsseil verwenden.
- KEINE entflammaren Materialien während des Betriebs in der Nähe des Geräts lagern.
- NIEMALS während des Betriebs das Gehäuse berühren, da dies sehr heiß wird.



- Die Spannung der Schukosteckdose, an die Sie das Gerät anschließen, muss sich innerhalb des Spannungsbereiches befinden, der auf dem Hinweisschild oder dem rückwärtigen Bedienfeld des Geräts angegeben ist.
- Dieses Gerät darf nur im Innenbereich verwendet werden. (IP20) Um das Risiko von Bränden oder elektrischen Schlägen zu vermeiden, dürfen Sie das Gerät nicht Regen oder Feuchtigkeit aussetzen.
- Installieren Sie das Gerät an einem Ort mit ausreichender Belüftung und mit einem Abstand von 50 cm zu den angrenzenden Flächen.
- Stellen Sie sicher, dass die Lüftungsöffnungen im Gehäuse des Geräts nicht verschlossen sind.
- Schließen Sie dieses Gerät niemals an einen Dimmer oder Regelwiderstand an.
- Achten Sie beim Auswechseln der Sicherung darauf, den gleichen Typ mit den gleichen Werten zu verwenden.
- Das Gerät NUR an den Hänge-/Befestigungsbügeln tragen.
- Die maximal zulässige Umgebungstemperatur beträgt 40°C. Nehmen Sie das Gerät nicht bei höheren Temperaturen in Betrieb.
- Bei ernsthaften Betriebsproblemen stoppen Sie umgehend die Verwendung des Geräts.
- Dieses Gerät NICHT öffnen. Die eingebauten Komponenten sind für den Kunden wartungsfrei.

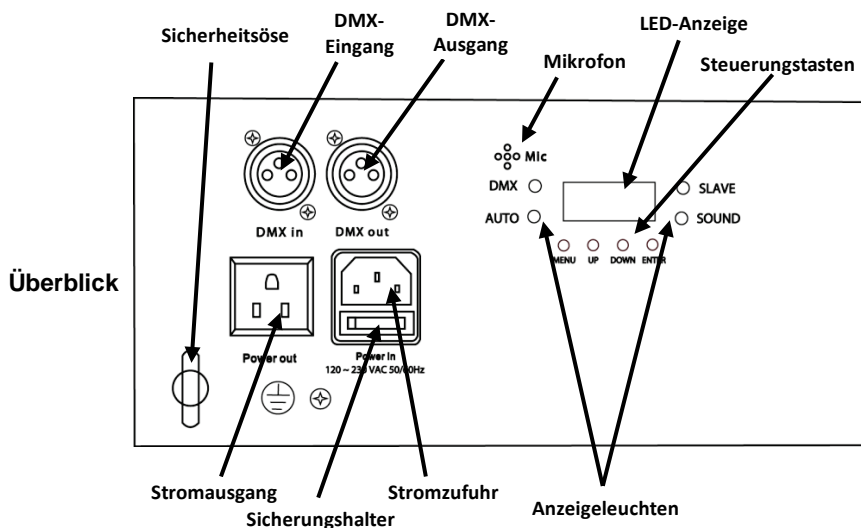
**Kontakt** Kunden außerhalb der USA, GB oder Irland wenden sich an ihren Lieferanten, um den Kundendienst in Anspruch zu nehmen oder ein Gerät zurückzuschicken. Kontaktinformationen finden Sie unter [www.chauvetlighting.com](http://www.chauvetlighting.com).

**Packungsinhalt**

- HIVE™
- Garantiekarte
- Netzkabel
- Schnellanleitung

**Start** Packen Sie Ihr HIVE™ aus und überprüfen Sie, ob Sie alle Teile unbeschädigt erhalten haben. Wenn die Verpackung beschädigt ist, benachrichtigen Sie umgehend das Transportunternehmen, nicht jedoch CHAUVET®.

**Beschreibung** Das HIVE™ verfügt über 6 Linsen mit großem Durchmesser, mit denen sich 18 Hochleistungs-LEDs in den Farben rot, grün und blau fokussieren lassen. Es besitzt Steuerungsoptionen wie automatische Programme, Musiksteuerungs-, Master/Slave- und DMX-Modus. Im 3- und 20-Kanal DMX-Modus sind zwei Einstellmöglichkeiten erhältlich.



**Ansicht des rückwärtigen Bedienfelds**

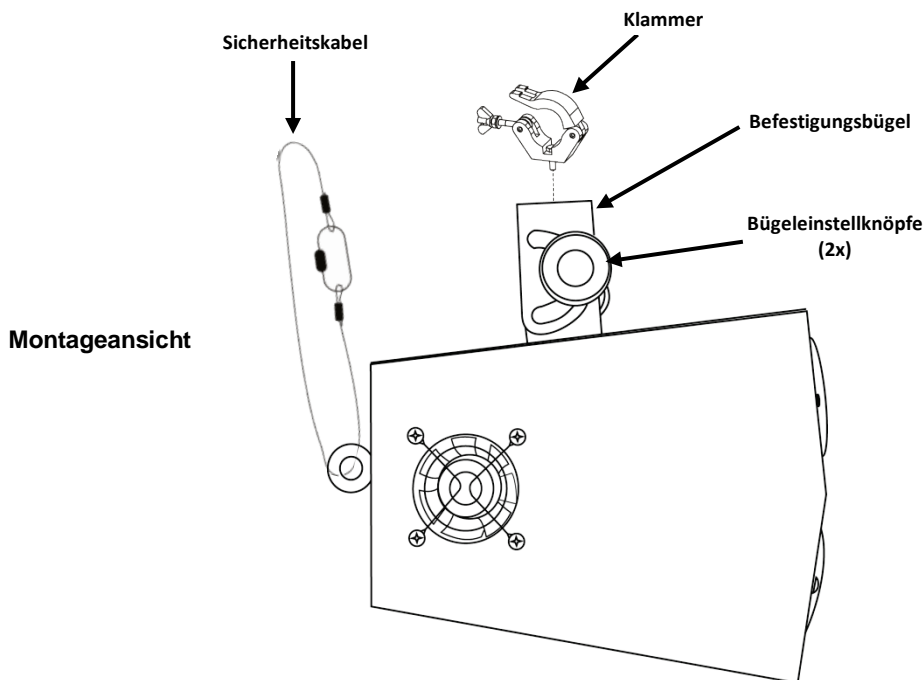
**Wechselstrom** Dieses Gerät verfügt über ein Vorschaltgerät, das automatisch die anliegende Spannung erkennt, sobald der Netzstecker in die Schuko Steckdose gesteckt wird, und kann mit einer Eingangsspannung von 100~240 V AC, 50/60 Hz arbeiten.

**Reihenschaltung der Geräte** Sie können bis zu 5 HIVE™-Geräte bei 120 V AC und 10 Geräte bei 230 V AC in Reihe schalten.

## Auswechseln der Sicherung

1. Trennen Sie das Gerät vom Stromnetz.
2. Klemmen Sie die Spitze eines Flachkopfschraubendrehers in den Schlitz des Sicherungshalters.
3. Hebeln Sie die Sicherheitsabdeckung vom Gehäuse weg ab.
4. Entfernen Sie die durchgebrannte Sicherung von der Klemme am Vorderteil der Sicherheitsabdeckung, und ersetzen Sie diese durch eine Sicherung des gleichen Typs und mit den gleichen Werten.
5. Stecken Sie den Sicherungshalter wieder zurück, und schließen Sie das Gerät an das Stromnetz an.

**Montage** Lesen Sie vor der Montage dieses Geräts die Sicherheitshinweise durch.



## Beschreibung des Bedienfeldes Lesen

Taste	Funktion
<MENU>	Damit verlassen Sie das aktuelle Menü oder die Funktion
<UP>	Damit navigieren Sie sich durch die Menüpunkte nach oben und erhöhen den numerischen Wert der entsprechenden Funktionen
<DOWN>	Damit navigieren Sie sich durch die Menüpunkte nach unten und verringern den numerischen Wert der entsprechenden Funktionen
<ENTER>	Damit wird das aktuell angezeigte Menü aktiviert oder der aktuell ausgewählte Wert einer Funktion eingestellt

## Menüoptionen

Hauptebene	Programmirebenen		Beschreibung
<b>Addr</b>	<b>001–512</b>		Stellt die DMX-Startadresse ein
<b>CHnd</b>	<b>3CH</b>		3-Kanal-Modus
	<b>20CH</b>		20-Kanal-Modus
<b>SLnd</b>	<b>SL 0</b>		Slave-Modus 0
	<b>SL 1</b>		Slave-Modus 1
<b>AUto</b>	<b>rUn</b>		Auto-Programm
<b>CoLo</b>	<b>rEd</b>	<b>0–255</b>	rot (0–100%)
	<b>GrEE</b>	<b>0–255</b>	grün (0–100%)
	<b>bLUE</b>	<b>0–255</b>	blau (0–100 %)
	<b>So1</b>		Stroboskopeffekt, niedrige Geschwindigkeit
	<b>So2</b>		Stroboskopeffekt, mittlere Geschwindigkeit
	<b>So3</b>		Stroboskopeffekt, hohe Geschwindigkeit
<b>LEd</b>	<b>on</b>		LED-Hintergrundlicht an
	<b>oFF</b>		LED-Hintergrundlicht aus
<b>dISP</b>	<b>dISP</b>		Normale Anzeige
	<b>dSIP</b>		Umgekehrte Anzeige
<b>VEr</b>			Zeigt die aktuell installierte Software-Version an

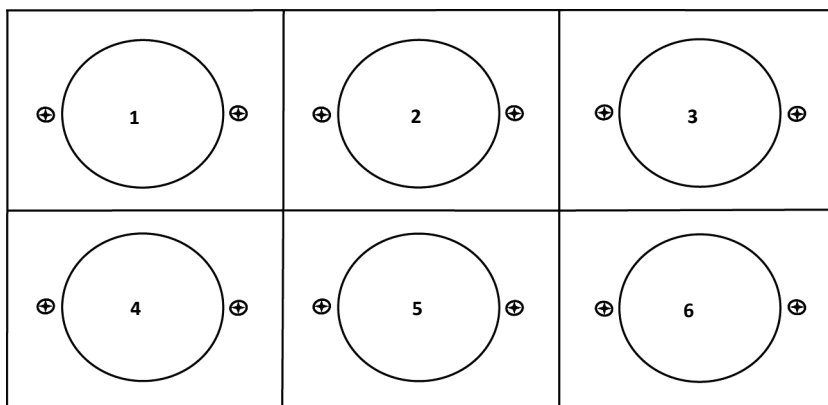
**DMX-Verbindung** Der HIVE™ kann mit einem DMX-Controller betrieben werden, wenn eine DMX-Reihenschaltung zum Einsatz kommt. Anweisungen zum Zusammenschluss und der Konfiguration dieses Geräts für den Betrieb im DMX-Modus finden Sie im Benutzerhandbuch. Wenn Sie mit DMX nicht vertraut sind, laden Sie “DMX - Eine Einführung” unter [www.chauvetlighting.com](http://www.chauvetlighting.com) herunter.

**Startadresse** Um einen vollständigen Zugang zu allen Kanälen in jedem DMX-Modus zu gewährleisten, beträgt die höchste empfohlene DMX-Adresse **493**.

**Master/Slave-Schaltung** Der HIVE™ verwendet für seinen Master/Slave-Modus eine DMX-Datenverbindung. Anweisungen zum Zusammenschluss und der Konfiguration dieses Geräts für den Betrieb im Master/Slave-Modus finden Sie im Benutzerhandbuch.

## DMX-Werte

20 Kanäle	Kanal	Funktion	Wert	Prozent/Einstellung	Pod
	1	Rot	000 ⇔ 255	0–100%	1
	2	Grün	000 ⇔ 255	0–100%	
	3	Blau	000 ⇔ 255	0–100%	
	4	Rot	000 ⇔ 255	0–100%	2
	5	Grün	000 ⇔ 255	0–100%	
	6	Blau	000 ⇔ 255	0–100%	
	7	Rot	000 ⇔ 255	0–100%	3
	8	Grün	000 ⇔ 255	0–100%	
	9	Blau	000 ⇔ 255	0–100%	
	10	Rot	000 ⇔ 255	0–100%	4
	11	Grün	000 ⇔ 255	0–100%	
	12	Blau	000 ⇔ 255	0–100%	
	13	Rot	000 ⇔ 255	0–100%	5
	14	Grün	000 ⇔ 255	0–100%	
	15	Blau	000 ⇔ 255	0–100%	
	16	Rot	000 ⇔ 255	0–100%	6
	17	Grün	000 ⇔ 255	0–100%	
	18	Blau	000 ⇔ 255	0–100%	
	19	Stroboskopeffekt	000 ⇔ 255	Langsam bis schnell	
	20	Auto-Programme	000 ⇔ 255	Auto-Programme	





## DMX-Werte (Fortsetzung)

### 3 Kanäle

Kanal	Funktion	Wert	Prozent/Einstellung
1	Auto-Programme	000 ⇔ 245	Auto-Programme
		246 ⇔ 255	Musiksteuerungs-Modus
2	Stroboskopeffekt	000 ⇔ 255	Langsam bis schnell
3	Geschwindigkeit	000 ⇔ 255	Geschwindigkeit des Auto-Programms

**Sobre este Guia** O Guia de Referência Rápida (GRR) do HIVE™ contém informações básicas sobre o produto tais como instalação, opções de menu e valores DMX. Transfira o Manual de Utilizador de [www.chauvetlighting.com](http://www.chauvetlighting.com) para obter mais informações.

**Exclusão de Responsabilidade** As informações e especificações contidas neste GRR estão sujeitas a alteração sem aviso prévio.

**Instruções de Segurança** Estas Instruções de Segurança incluem informações importantes sobre a instalação, utilização e manutenção.



- Este produto não se destina à instalação permanente.
- Ligue este produto APENAS a um circuito protegido e ligado à terra.
- Desligue-o sempre da alimentação antes da limpeza ou substituição do fusível.
- NÃO olhe para a fonte de luz quando o produto está ligado.
- Certifique-se de que o cabo de alimentação não está desgastado nem danificado.
- Nunca desligue este produto da alimentação ao puxar ou esticar o cabo de alimentação.
- Numa instalação suspensa deste produto, utilize sempre um cabo de segurança.
- NÃO permita a presença de materiais inflamáveis junto da unidade durante o seu funcionamento.
- NÃO toque neste produto aquando do funcionamento do mesmo, pois poderá estar quente.



- A tensão da tomada à qual irá ligar este produto deve estar no intervalo indicado no autocolante ou painel posterior do produto.
- Este produto destina-se apenas a ser utilizado no interior! (IP20) Para evitar o risco de incêndio ou choque eléctrico, não exponha este produto à chuva nem humidade.
- Instale sempre este produto num local com ventilação adequada, a pelo menos 50 cm (20 pol.) das superfícies adjacentes.
- Certifique-se de que não estão obstruídas quaisquer ranhuras de ventilação do corpo da unidade.
- Nunca ligue este produto a um regulador da intensidade da luz nem a um reóstato.
- Substitua o fusível por um do mesmo tipo e classificação.
- Transporte este produto APENAS com as suportes de montagem/suspensão.
- A temperatura máxima ambiente é 40 °C (104 °F). Não utilize este produto em ambientes com temperaturas superiores.
- Em caso de um problema de funcionamento grave, pare a utilização imediatamente.
- NÃO abra este produto. Não contém quaisquer peças passíveis de manutenção.

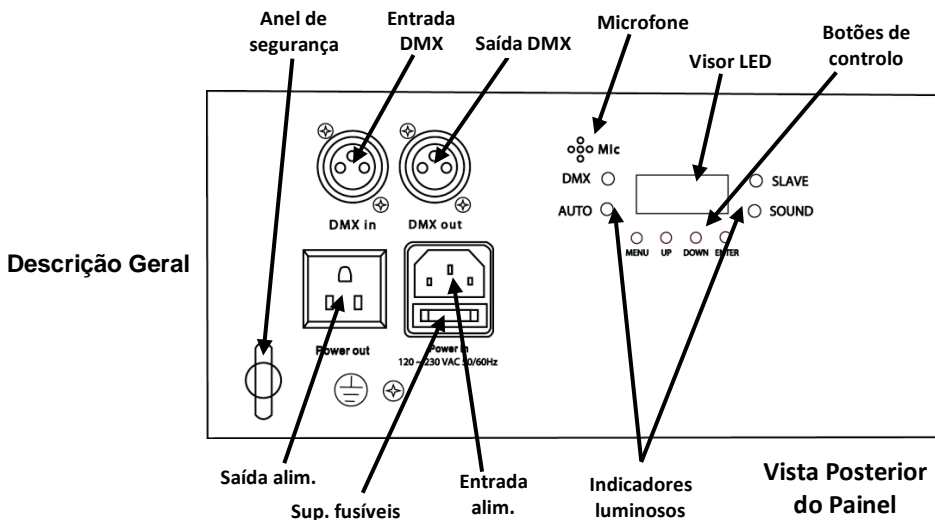
**Contacto** Fora dos E.U.A., Reino Unido ou Irlanda, entre em contacto com o seu distribuidor para solicitar assistência ou devolver um produto. Aceda a [www.chauvetlighting.com](http://www.chauvetlighting.com) para obter informações de contacto.

**Conteúdo**

- HIVE™
- Cabo de alimentação
- Cartão de garantia
- Guia de Referência Rápida

**Para Começar** Desembale o HIVE™ e certifique-se de que recebeu todas as peças em boas condições. Se a caixa ou conteúdos aparentarem estar danificados, notifique imediatamente a transportadora e não a CHAUVET®.

**Descrição** O HIVE™ utiliza 6 lentes de grande diâmetro para focar 18 LEDs vermelhos, verdes e azuis de elevada potência. As opções de controlo incluem modos de activação de som, programas automáticos, modos principal/secundário e DMX. Estão disponíveis duas opções de personalização através dos modos DMX de 3 e 20 canais.



**Alimentação CA** Este produto possui uma fonte de alimentação de intervalo automático que pode funcionar num intervalo de tensão de entrada de 100~240 VCA, 50/60 Hz.

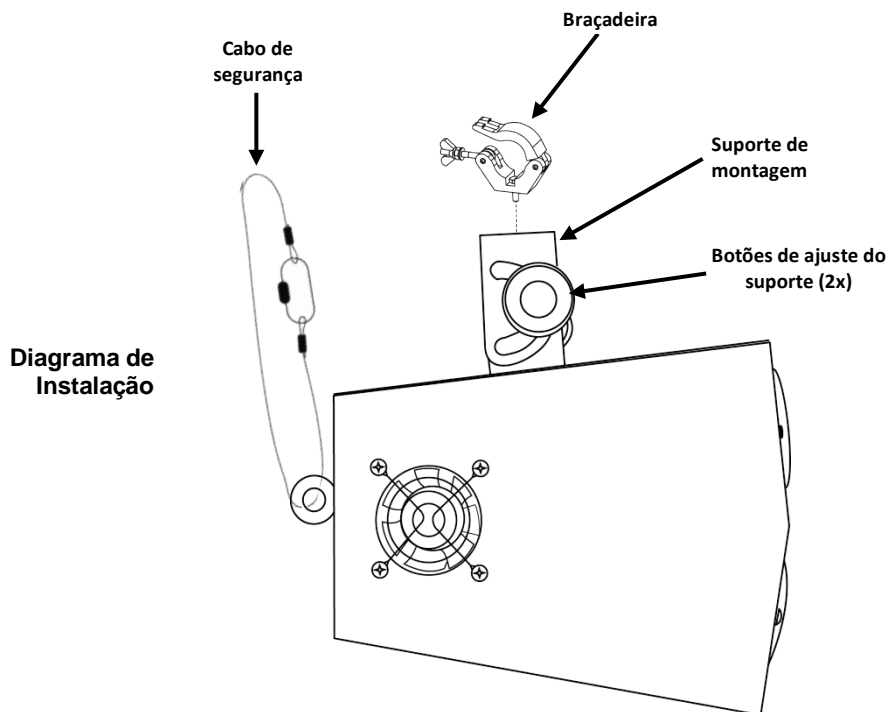
**Interligação de Alimentação** Pode ligar até 5 produtos HIVE™ a 120 VCA e 10 unidades a 230 VCA.

**Substituição do Fusível**

1. Desligue o produto da alimentação.
2. Encaixe a ponta de uma chave de fendas de cabeça chata na ranhura do suporte de fusíveis.
3. Retire a tampa de segurança do corpo.
4. Retire o fusível queimado do grampo na parte frontal da tampa de segurança e substitua por um fusível com o mesmo tipo e classificação.
5. Volte a colocar o suporte de fusíveis e volte a ligar a alimentação.

## Instalação

Antes de instalar este produto, leia as Instruções de Segurança.



### Descrição do Painel de Controle

Botão	Função
<MENU>	Sai da função ou menu actual
<UP>	Desloca-se para cima na lista de menus e aumenta o valor numérico numa função
<DOWN>	Desloca-se para baixo na lista de menus e diminui o valor numérico numa função
<ENTER>	Activa o menu exibido actualmente ou define o valor seleccionado actualmente na função seleccionada

## Opções de Menu

Nível Principal	Níveis de Programação		Descrição
<b>Addr</b>	<b>001-512</b>		Define o endereço de arranque de DMX
<b>CHnd</b>	<b>3CH</b>		Modo de 3 canais
	<b>20CH</b>		Modo de 20 canais
<b>SLnd</b>	<b>SL 0</b>		Modo secundário 0
	<b>SL 1</b>		Modo secundário 1
<b>AUto</b>	<b>rUn</b>		Programa automático
<b>CoLo</b>	<b>rEd</b>	<b>0-255</b>	Vermelho (0-100%)
	<b>GrEE</b>	<b>0-255</b>	Verde (0-100%)
	<b>bLUE</b>	<b>0-255</b>	Azul (0-100%)
	<b>So1</b>		Sinal de validação (velocidade lenta)
	<b>So2</b>		Sinal de validação (velocidade média)
<b>LEd</b>	<b>So3</b>		Sinal de validação (velocidade rápida)
	<b>on</b>		A luz de fundo do LCD está ligada
	<b>oFF</b>		A luz de fundo do LCD está desligada
<b>dISP</b>	<b>dISP</b>		Visor normal
	<b>dSIP</b>		Visor invertido
<b>VEr</b>			Exibe a versão do software actualmente instalada

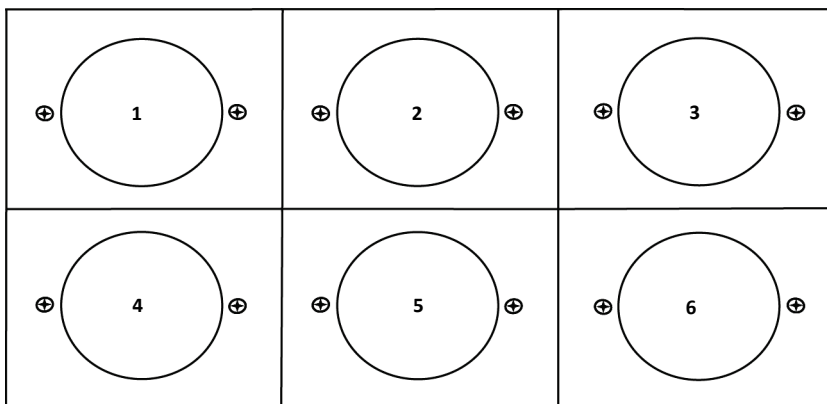
**Interligação DMX** O HIVE™ pode trabalhar com um controlador DMX quando se encontra ligado a ligações da série DMX. As instruções para a ligação e configuração deste produto para a operação DMX encontram-se no Manual de Utilizador. Se não estiver familiarizado com o DMX, transfira o DMX Primer a partir de [www.chauvetlighting.com](http://www.chauvetlighting.com).

**Endereço Inicial** Para garantir um acesso total a todos os canais em cada modo DMX, o endereço DMX mais elevado recomendado é **493**.

**Ligação Principal/ Secundária** O HIVE™ utiliza a ligação de dados DMX para o seu modo principal/secundário. As instruções para a ligação e configuração deste produto para a operação Principal/Secundário encontram-se no Manual de Utilizador.

## Valores DMX

20 Canais	Canal	Função	Valor	Porcentagem/Definição	Pod
	1	Vermelho	000 ⇔ 255	0-100%	1
	2	Verde	000 ⇔ 255	0-100%	
	3	Azul	000 ⇔ 255	0-100%	
	4	Vermelho	000 ⇔ 255	0-100%	2
	5	Verde	000 ⇔ 255	0-100%	
	6	Azul	000 ⇔ 255	0-100%	
	7	Vermelho	000 ⇔ 255	0-100%	3
	8	Verde	000 ⇔ 255	0-100%	
	9	Azul	000 ⇔ 255	0-100%	
	10	Vermelho	000 ⇔ 255	0-100%	4
	11	Verde	000 ⇔ 255	0-100%	
	12	Azul	000 ⇔ 255	0-100%	
	13	Vermelho	000 ⇔ 255	0-100%	5
	14	Verde	000 ⇔ 255	0-100%	
	15	Azul	000 ⇔ 255	0-100%	
	16	Vermelho	000 ⇔ 255	0-100%	6
	17	Verde	000 ⇔ 255	0-100%	
	18	Azul	000 ⇔ 255	0-100%	
	19	Sinal de validação	000 ⇔ 255	Lento a rápido	
	20	Programas automáticos	000 ⇔ 255	Programas automáticos	



**Valores DMX (cont.)**

<b>3 Canais</b>	<b>Canal</b>	<b>Função</b>	<b>Valor</b>	<b>Porcentagem/Definição</b>
	1	<b>Programas automáticos</b>	000 ⇔ 245	Programas automáticos
			246 ⇔ 255	Modo de activação de som
	2	<b>Sinal de validação</b>	000 ⇔ 255	Lento a rápido
	3	<b>Velocidade</b>	000 ⇔ 255	Velocidade dos programas automáticos

**Informazioni sulla Guida** La Guida Rapida (GR) di HIVE™ contiene informazioni di base sul prodotto quali montaggio, opzioni menù e valori DMX. Per maggiori dettagli, scaricare il Manuale Utente dal sito [www.chauvetlighting.com](http://www.chauvetlighting.com).

**Esclusione di Responsabilità** Le informazioni e le specifiche contenute in questa guida possono essere modificate senza preavviso.

**Note di Sicurezza** Le Note di Sicurezza includono informazioni importanti circa il montaggio, l'uso e la manutenzione.



- Questa apparecchiatura non è progettata per installazione permanente.
- Collegare questa unità SOLTANTO ad un circuito dotato di messa a terra e protetto.
- Prima di effettuare la pulizia o sostituire il fusibile, scollegare sempre l'unità dall'alimentazione elettrica.
- NON guardare la sorgente luminosa quando l'unità è in funzione.
- Assicurarsi che il cavo di alimentazione non sia piegato o danneggiato.
- Non scollegare mai questa apparecchiatura dall'alimentazione elettrica tirando o stratonando il cavo.
- Per il montaggio in alto dell'unità utilizzare SEMPRE un cavo di sicurezza.
- NON collocare materiale infiammabile vicino all'unità mentre è in funzione.
- NON toccare l'unità durante il funzionamento perché potrebbe essere molto calda.



- La tensione della presa a muro cui si collega l'apparecchiatura deve trovarsi entro il campo specificato sull'etichetta o sul pannello posteriore.
- Questa apparecchiatura deve essere utilizzata soltanto in interni (IP20)! Per evitare il rischio di incendio o di folgorazione non esporre l'apparecchiatura alla pioggia o all'umidità.
- Montare sempre l'unità in posizione ben ventilata, ad almeno 50 cm. (20") da qualsiasi superficie.
- Assicurarsi che nessuna apertura di ventilazione dell'unità sia ostruita.
- Non collegare mai ad un dimmer o ad un reostato.
- Sostituire il fusibile con un altro dello stesso tipo e classe.
- Prendere e trasportare l'unità SOLTANTO dalla staffa per il montaggio sospeso.
- Massima temperatura ambiente ammessa: 40 °C (104 °F). Non utilizzare l'apparecchiatura a temperature superiori.
- In caso di gravi problemi di funzionamento sospendere immediatamente l'utilizzo.
- NON aprire l'unità. Non contiene parti riparabili dall'utente.

**Contatti** Per richiedere assistenza o restituire l'apparecchiatura, al di fuori di Stati Uniti, Regno Unito o Irlanda, contattare il distributore locale. Per informazioni sui contatti, visitare il sito Web [www.chauvetlighting.com](http://www.chauvetlighting.com).



**Che cosa è** • HIVE™

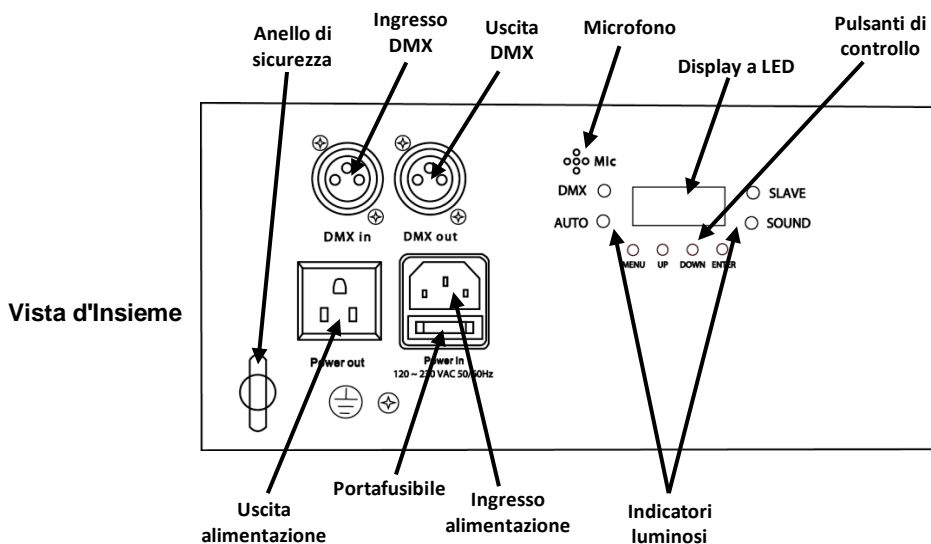
**Incluso** • Cavo di alimentazione

• Scheda di garanzia

• Guida Rapida

**Per Iniziare** Disimballare HIVE™ ed accertarsi di aver ricevuto tutti i componenti integri. Se l'imballo appare danneggiato, farlo immediatamente presente al trasportatore e non a CHAUVET®.

**Descrizione** HIVE™ utilizza sei lenti di grande diametro per 18 LED Rossi, Verdi e Blu ad alta potenza. Le opzioni di controllo includono le modalità attivazione sonora, Master/Slave, i programmi automatici e il DMX. Sono disponibili due funzioni tramite le modalità DMX a 3 e a 20 canali.



**Vista Pannello Posteriore**

**Alimentazione CA** Questa apparecchiatura è dotata di alimentatore a commutazione automatica con tensione in ingresso di 100~240 V CA - 50/60 Hz.

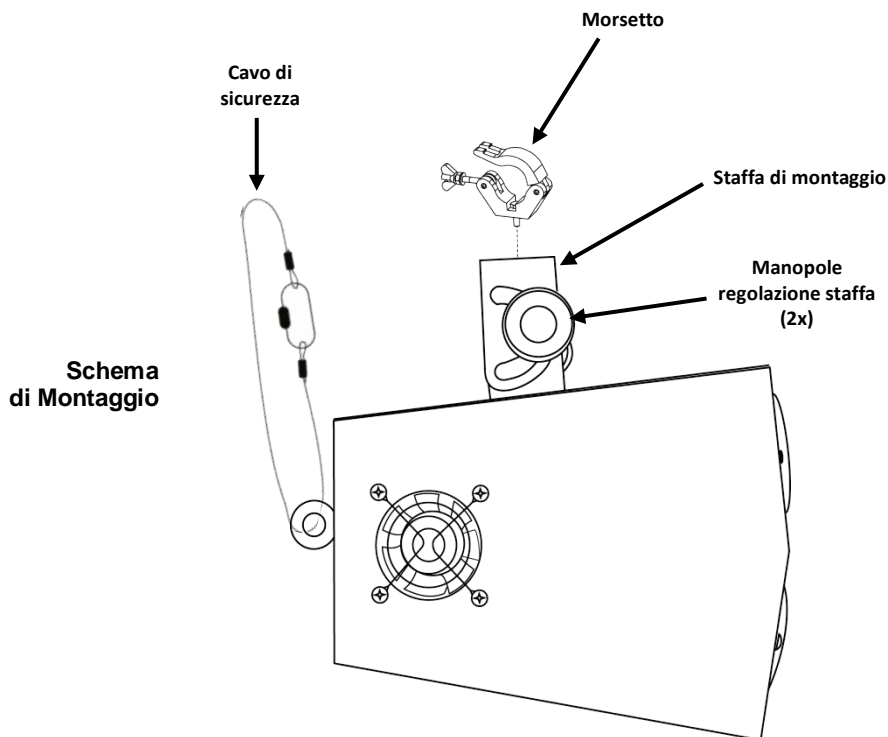
**Collegamento** È possibile collegare fino a 5 unità HIVE™ a 120 V CA e 10 unità a 230 V CA.

### **Sostituzione Fusibile**

1. Scollegare l'unità dall'alimentazione elettrica.
2. Inserire la punta di un giravite a testa piatta nella fessura dell'alloggiamento del fusibile.
3. Rimuovere dall'alloggiamento il cappello di sicurezza.
4. Rimuovere il fusibile bruciato dalla clip sulla parte anteriore del cappello di sicurezza e sostituirlo con uno identico.
5. Reinserire il portafusibile e ricollegare l'alimentazione elettrica.

## Montaggio

Prima di montare l'unità, leggere le Note di Sicurezza.



### Descrizione del Pannello di Controllo

Pulsante	Funzione
<MENU>	Consente di uscire dal menù o dalla funzione corrente
<UP>	Consente di spostarsi verso l'alto nell'elenco menù e di aumentare il valore numerico all'interno di una funzione
<DOWN>	Consente di spostarsi verso il basso nell'elenco menù e di diminuire il valore numerico all'interno di una funzione
<ENTER>	Consente di attivare il menù visualizzato o impostare il valore selezionato nella funzione selezionata

## Opzioni del Menù

Livello Principale	Livelli di Programmazione		Descrizione
<b>Addr</b>	<b>001-512</b>		Imposta l'indirizzo DMX iniziale
<b>CHnd</b>	<b>3CH</b>		Modalità 3 canali
	<b>20CH</b>		Modalità 20 canali
<b>SLnd</b>	<b>SL 0</b>		Modalità Slave 0
	<b>SL 1</b>		Modalità Slave 1
<b>AUto</b>	<b>rUn</b>		Programma automatico
<b>CoLo</b>	<b>rEd</b>	<b>0-255</b>	Rosso (0-100%)
	<b>GrEE</b>	<b>0-255</b>	Verde (0-100%)
	<b>bLUE</b>	<b>0-255</b>	Blu (0-100%)
	<b>So1</b>		Stroboscopio, velocità lenta
<b>So2</b>		Stroboscopio, media velocità	
<b>So3</b>		Stroboscopio, velocità rapida	
<b>LEd</b>	<b>on</b>		Retroilluminazione a LED accesa
	<b>oFF</b>		Retroilluminazione a LED spenta
<b>dISP</b>	<b>dISP</b>		Visualizzazione normale
	<b>dSIP</b>		Visualizzazione inversa
<b>VEr</b>			Visualizza la versione del software installato

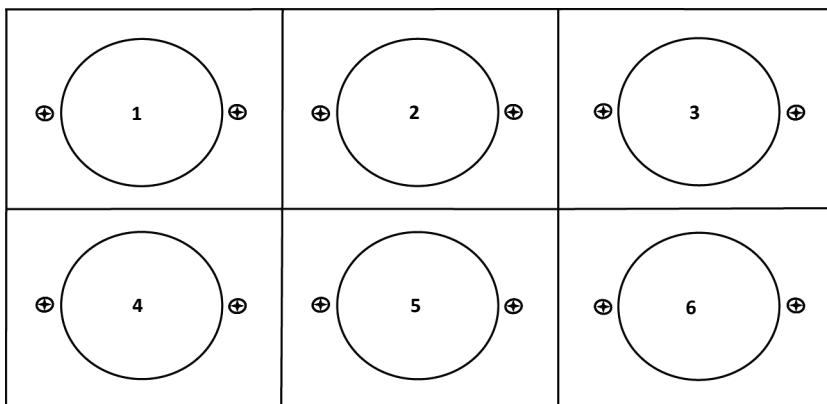
**Collegamento DMX** HIVE™ può funzionare con un controller DMX quando collegato tramite connessioni seriali DMX. Le istruzioni per il collegamento e la configurazione di questa unità sono contenute nel Manuale Utente. Se non si ha familiarità con il DMX, scaricare DMX Primer dal sito [www.chauvetlighting.com](http://www.chauvetlighting.com).

**Indirizzo Iniziale** Per assicurare il completo accesso a tutti i canali in ciascuna modalità DMX, l'indirizzo maggiormente raccomandato è **493**.

**Collegamento Master/Slave** In modalità Master/Slave, HIVE™ utilizza il collegamento dati DMX. Le istruzioni per il collegamento e la configurazione di questa unità per il funzionamento Master/Slave sono contenute nel Manuale Utente.

## Valori DMX

20-CH	Canale	Funzione	Valore	Percentuale/Impostazione	Faretto
	1	Rosso	000 ⇄ 255	0-100%	1
	2	Verde	000 ⇄ 255	0-100%	
	3	Blu	000 ⇄ 255	0-100%	
	4	Rosso	000 ⇄ 255	0-100%	2
	5	Verde	000 ⇄ 255	0-100%	
	6	Blu	000 ⇄ 255	0-100%	
	7	Rosso	000 ⇄ 255	0-100%	3
	8	Verde	000 ⇄ 255	0-100%	
	9	Blu	000 ⇄ 255	0-100%	
	10	Rosso	000 ⇄ 255	0-100%	4
	11	Verde	000 ⇄ 255	0-100%	
	12	Blu	000 ⇄ 255	0-100%	
	13	Rosso	000 ⇄ 255	0-100%	5
	14	Verde	000 ⇄ 255	0-100%	
	15	Blu	000 ⇄ 255	0-100%	
	16	Rosso	000 ⇄ 255	0-100%	6
	17	Verde	000 ⇄ 255	0-100%	
	18	Blu	000 ⇄ 255	0-100%	
	19	Stroboscopio	000 ⇄ 255	Da lento a veloce	
	20	Programmi automatici	000 ⇄ 255	Programmi Auto	



## Valori DMX (continua)

<b>3-CH</b>	<b>Canale</b>	<b>Funzione</b>	<b>Valore</b>	<b>Percentuale/Impostazione</b>
	1	<b>Programmi automatici</b>	000 ⇔ 245	Programmi Auto
			246 ⇔ 255	Modalità Sound-Active (attivazione sonora)
	2	<b>Stroboscopio</b>	000 ⇔ 255	Da lento a veloce
	3	<b>Velocità</b>	000 ⇔ 255	Velocità programma Auto

**O Przewodniku** HIVE™ Quick Reference Guide (QRG) zawiera podstawowe informacje o produkcie takie jak montaż, opcje menu oraz wartości DMX. Szczegółowe informacje znajdują się w instrukcji obsługi na stronie [www.chauvetlighting.com](http://www.chauvetlighting.com).

**Oświadczenie** Informacje i specyfikacje zawarte w niniejszym dokumencie (QRG) podlegają zmianie bez powiadomienia.

**Wskazówki Bezpieczeństwa** Poniższe wskazówki zawierają ważne informacje dotyczące montażu, użycia i konserwacji.



- Niniejszy produkt nie jest przeznaczony do stałego montażu.
- Produkt należy podłączyć JEDYNIĘ do uziemionego i zabezpieczonego obwodu.
- Przed czyszczeniem lub wymianą bezpiecznika należy zawsze odłączyć produkt od zasilania.
- NIE należy patrzeć na źródło światła, gdy produkt jest włączony.
- Należy upewnić się czy przewód zasilający nie jest zagnieciony lub uszkodzony.
- Nigdy nie należy odłączać produktu od zasilania, ciągnąc lub szarpając za przewód zasilający.
- Podczas montażu produktu na górze należy użyć kabla bezpieczeństwa.
- NIE należy kłaść materiałów łatwopalnych w pobliżu włączonego produktu.
- NIE należy dotykać produktu, gdy jest włączony, ponieważ może być nagrany.



- Napięcie wyjścia, do którego podłączony jest produkt powinno być o wartości podanej na naklejce lub panelu tylnym produktu.
- Produkt jest przeznaczony jedynie do obsługi w pomieszczeniach zamkniętych! (IP20) Aby uniknąć ryzyka pożaru lub porażenia nie należy wystawiać go na działanie deszczu lub wilgoci.
- Należy zawsze montować produkt w miejscu z odpowiednią wentylacją przynajmniej 20 cali (50 cm) w odległości od przyległych powierzchni.
- Należy upewnić się czy żaden z otworów wentylacyjnych na obudowie produktu nie jest zapchany.
- Nigdy nie należy podłączać produktu do ściemniacza lub rezystora.
- Należy wymienić bezpiecznik o tej samej wartości i rodzaju.
- Przenosząc produkt należy użyć JEDYNIĘ uchwytów mocujących/ do zawieszania.
- Maksymalna temperatura otoczenia to 104° F (40° C). Nie należy używać produktu w wyższych temperaturach.
- W przypadku poważnych problemów z obsługą produktu należy niezwłocznie zaprzestać jego dalszego użytkowania.
- NIE należy otwierać produktu. Produkt nie zawiera żadnych części do serwisowania przez użytkownika.

**Kontakt** Poza Stanami Zjednoczonymi, Zjednoczonym Królestwem lub Irlandią w celu uzyskania pomocy lub zwrotu produktu należy skontaktować się z dystrybutorem na terenie danego kraju. Dalsze informacje kontaktowe na stronie [www.chauvetlighting.com](http://www.chauvetlighting.com).

**Co Wchodzi w** • HIVE™

**Skład Zestawu** • Przewód zasilający

• Karta gwarancyjna

• Praktyczny Przewodnik

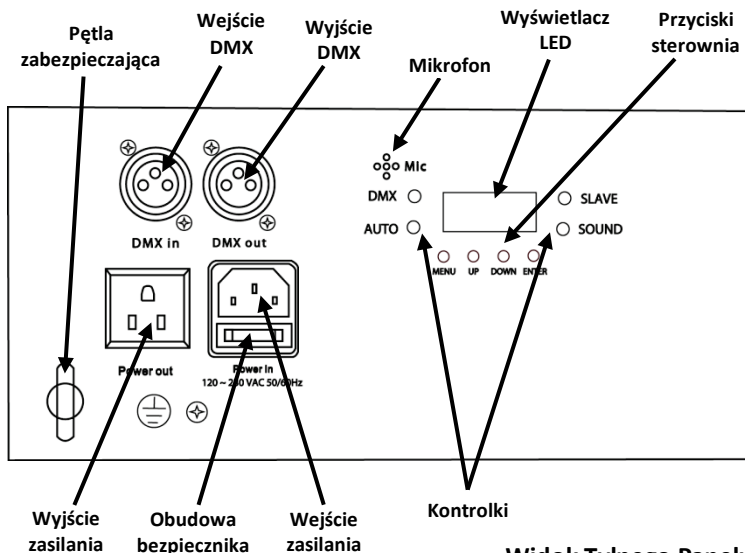
## Przed Montażem

Należy rozpakować urządzenie HIVE™ oraz upewnić się, że wszystkie znajdujące się w opakowaniu części są w dobrym stanie. W przypadku, gdy opakowanie lub jego zawartość noszą ślady uszkodzenia, należy natychmiast poinformować o tym fakcie dostawcę, a nie firmę CHAUVET®.

## Opis

Urządzenie HIVE™ wykorzystuje 6 dużych soczewek do wytworzenia wiązki światła emitowanego przez diody LED o dużej mocy w kolorach czerwonym, zielonym oraz żółtym. Opcje sterowania obejmują automatyczne programy, tryby aktywacji dźwiękiem oraz DMX. Możliwy jest wybór dwóch zestawów kanałów (personalities) dzięki 3- oraz 20-kanałowym trybom DMX.

## Ogólny Opis Produktu



**Widok Tylnego Panelu**

## Moc AC

Produkt posiada automatyczne przełączanie zakresu zasilania, które pozwala na działanie produktu przy napięciu wejściowym 100~240 VAC, 50/60 Hz.

## Podłączenie Produktów

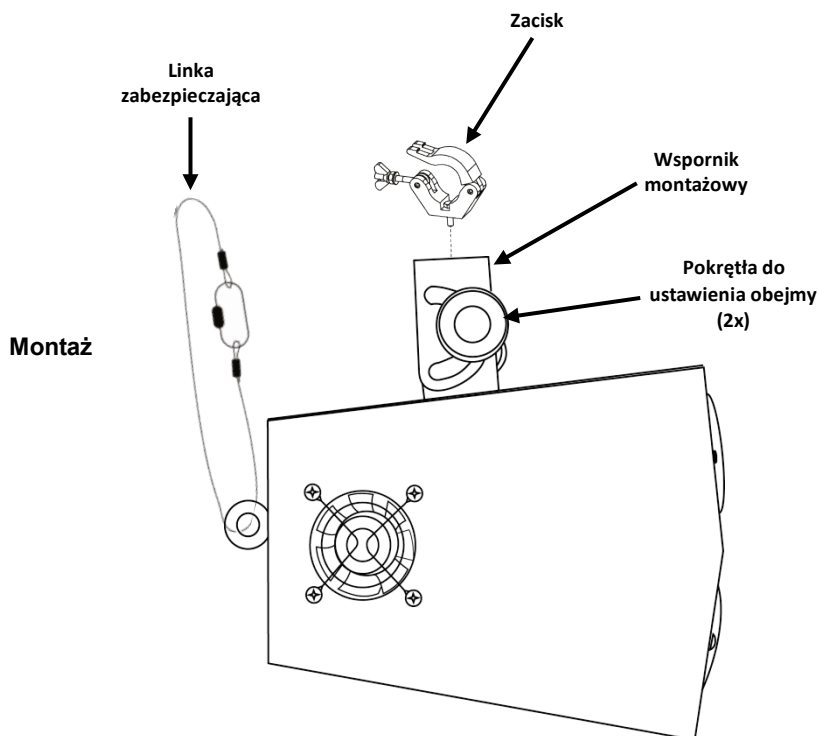
Można podłączyć nawet 5 produktów HIVE™ o napięciu 120 VAC i 10 jednostek o napięciu 230 VAC.

## Wymiana

## Bezpiecznika

1. Odłączyć produkt od zasilania.
2. Włożyć końcówkę śrubokręta z płaską końcówką do otworu zacisku bezpiecznika.
3. Wyjąć pokrywę bezpieczeństwa z obudowy.
4. Usunąć spalony bezpiecznik z zacisku z przodu pokrywy bezpieczeństwa i wymienić na nowy o dokładnie tym samym rodzaju i wartości.
5. Włożyć uchwyt bezpiecznika i ponownie włączyć zasilanie.

**Montaż** Przed zamontowaniem produktu należy zapoznać się ze wskazówkami bezpieczeństwa.



## Opis Panelu Sterowania

Przycisk	Funkcja
<MENU>	Wyjście z bieżącej opcji menu lub funkcji
<UP>	Przejdźcie w górę po liście menu oraz zwiększenie wartości numerycznej w funkcji
<DOWN>	Przejdźcie w dół po liście oraz obniżenie wartość numerycznej w funkcji
<ENTER>	Włączeni opcje menu lub ustawienie wybranej wartości



## Opcje Menu

Główny Poziom	Poziomy Programowania	Opis	
Addr	001-512	Ustala adres początkowy DMX	
CHnd	3CH	Tryb 3-kanalowy	
	20CH	Tryb 20-kanalowy	
SLnd	SL 0	Tryb 0 obsługi slave	
	SL 1	Tryb 1 obsługi slave	
AUto	rUn	Program automatyczny	
CoLo	rEd	0-255	Czerwony (0-100%)
	GrEE	0-255	Zielony (0-100%)
	bLUE	0-255	Niebieski (0-100%)
	So1		Strobowanie, mała prędkość
LEd	So2		Strobowanie, średnia prędkość
	So3		Strobowanie, duża prędkość
	on		Włączone podświetlenie LED
dISP	oFF		Wyłączone podświetlenie LED
	dISP		Standardowa funkcje wyświetlacza
VEr	dSIP		Odwrócony wyświetlacz
			Wyświetla wersję aktualnie zainstalowanego oprogramowania

**Połączenie DMX** HIVE™ może współpracować z kontrolerem DMX, gdy jest podłączony za pomocą połączeń seryjnych DMX. Instrukcje dotyczące podłączenia i konfiguracji produktu w celu obsługi system DMX znajdują się w instrukcji obsługi. Jeżeli nie znają Państwo systemu DMX, DMX Primer znajduje się na stronie [www.chauvetlighting.com](http://www.chauvetlighting.com).

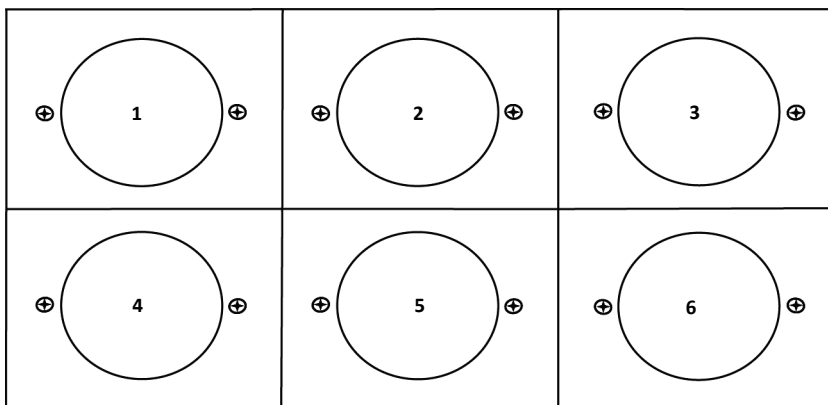
**Adres** W celu zapewnienia pełnego dostępu do wszystkich kanałów w każdym

**Początkowy** trybie DMX najbardziej zalecanym adresem DMX jest **493**.

**Połączenie** HIVE™ wykorzystuje połączenie danych DMX dla swojego trybu  
**Master/Slave** Master/Slave. Instrukcje dotyczące podłączenia i konfiguracji produktu w celu obsługi Master/Slave znajdują się w instrukcji obsługi.

## Wartości DMX

20-CH	Kanał	Funkcja	Wartość	Procent/Ustawienie	Pod
	1	Red (czerwony)	000 ⇔ 255	0–100%	1
	2	Green (zielony)	000 ⇔ 255	0–100%	
	3	Blue (niebieski)	000 ⇔ 255	0–100%	
	4	Red (czerwony)	000 ⇔ 255	0–100%	2
	5	Green (zielony)	000 ⇔ 255	0–100%	
	6	Blue (niebieski)	000 ⇔ 255	0–100%	
	7	Red (czerwony)	000 ⇔ 255	0–100%	3
	8	Green (zielony)	000 ⇔ 255	0–100%	
	9	Blue (niebieski)	000 ⇔ 255	0–100%	
	10	Red (czerwony)	000 ⇔ 255	0–100%	4
	11	Green (zielony)	000 ⇔ 255	0–100%	
	12	Blue (niebieski)	000 ⇔ 255	0–100%	
	13	Red (czerwony)	000 ⇔ 255	0–100%	5
	14	Green (zielony)	000 ⇔ 255	0–100%	
	15	Blue (niebieski)	000 ⇔ 255	0–100%	
	16	Red (czerwony)	000 ⇔ 255	0–100%	6
	17	Green (zielony)	000 ⇔ 255	0–100%	
	18	Blue (niebieski)	000 ⇔ 255	0–100%	
	19	Strobe (strobowanie)	000 ⇔ 255	Od wolnego do szybkiego	
	20	Programy automatyczne	000 ⇔ 255	Programy automatyczne	



**Wartości DMX (kont.)**

<b>3-CH</b>	<b>Kanał</b>	<b>Funkcja</b>	<b>Wartość</b>	<b>Procent/Ustawienie</b>
1		<b>Programy automatyczne</b>	000 ⇔ 245	Programy automatyczne
			246 ⇔ 255	Tryb reakcji na dźwięk
2		<b>Strobe (strobowanie)</b>	000 ⇔ 255	Od wolnego do szybkiego
3		<b>Prędkość</b>	000 ⇔ 255	Szybkość programów automatycznych

**данном руководстве** Краткое руководство (QRG) по HIVE™ содержит базовую информацию об устройстве, включая вопросы монтажа, настроек меню и значений DMX. Загрузите Руководство пользователя на сайте [www.chauvetlighting.com](http://www.chauvetlighting.com).

**Отказ от ответственности** Информация и спецификации, приведенные в этом руководстве, могут меняться без уведомления.

**Замечания по безопасности** Настоящие Замечания по содержат важную информацию о безопасности при монтаже, эксплуатации и техническом обслуживании.



- Это устройство не предназначено для стационарного монтажа.
- Подключать это устройство можно ТОЛЬКО к заземленному и защищенному контуру.
- Всегда отключайте устройство от питания перед очисткой или заменой предохранителя.
- НЕ смотрите на источник света, когда устройство включено.
- Убедитесь, что провод электропитания не перегнут и не поврежден.
- Никогда не отключайте это устройство от питания за шнур питания.
- При монтаже этого устройства сверху пользуйтесь предохранительным тросом.
- НЕ допускайте размещения рядом с устройством воспламеняющихся материалов.
- НЕ прикасайтесь к корпусу устройства во время его работы, поскольку он нагревается.



- Напряжение розетки, к которой подключается это устройство, должно находиться в диапазоне, указанном на наклейке на задней панели устройства.
- Данное устройство предназначено только для использования в помещениях (IP 20)! Чтобы уменьшить риск возгорания и поражения электрическим током, не подвергайте устройство воздействию дождя или влаги.
- Монтаж устройства должен выполняться только при наличии достаточной вентиляции на расстоянии не менее 20 дюймов (50 см) от соседних поверхностей.
- Убедитесь, что на корпусе устройства нет заблокированных отверстий.
- Никогда не подключайте это устройство к регулятору яркости или реостату.
- Заменяйте предохранитель на устройство того же типа и номинала.
- Для перемещения этого устройства пользуйтесь ТОЛЬКО подвесным/монтажным кронштейном.
- Максимальная температура окружающей среды составляет 104° F (40° C). Не допускайте работы этого устройства при высокой температуре.
- В случае серьезного нарушения в работе устройства немедленно прекратите его использование.
- НЕ открывайте это устройство. Оно не содержит деталей, обслуживаемых пользователем.

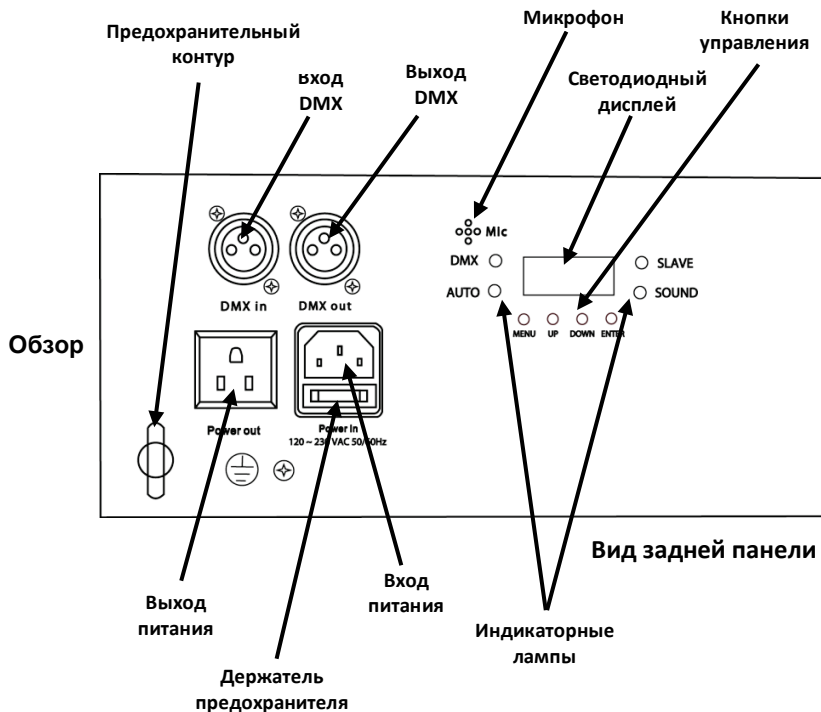
**Контакт** За пределами США, Великобритании и Ирландии по вопросам поддержки или возврата устройства обращайтесь к своему дистрибьютору. Контактная информация приведена на сайте [www.chauvetlighting.com](http://www.chauvetlighting.com).

**Комплект поставки** • HIVE™  
• Шнур питания

- Гарантийная карта
- Краткое руководство

**Начало работы** Распакуйте устройство HIVE™ и проверьте исправное состояние всех полученных деталей. Если коробка или ее содержимое имеют признаки повреждения, немедленно сообщите об этом не CHAUVET®, а перевозчику.

**Описание** HIVE™ использует 6 больших линз для фокусировки лучей красного, зеленого и синего цветов 18 мощных светодиодов. Опции управления включают режим звуковой активации, автоматические программы, режим Master/Slave и DMX. Два профиля предлагаются в 3- и 20-канальном режимах DMX.



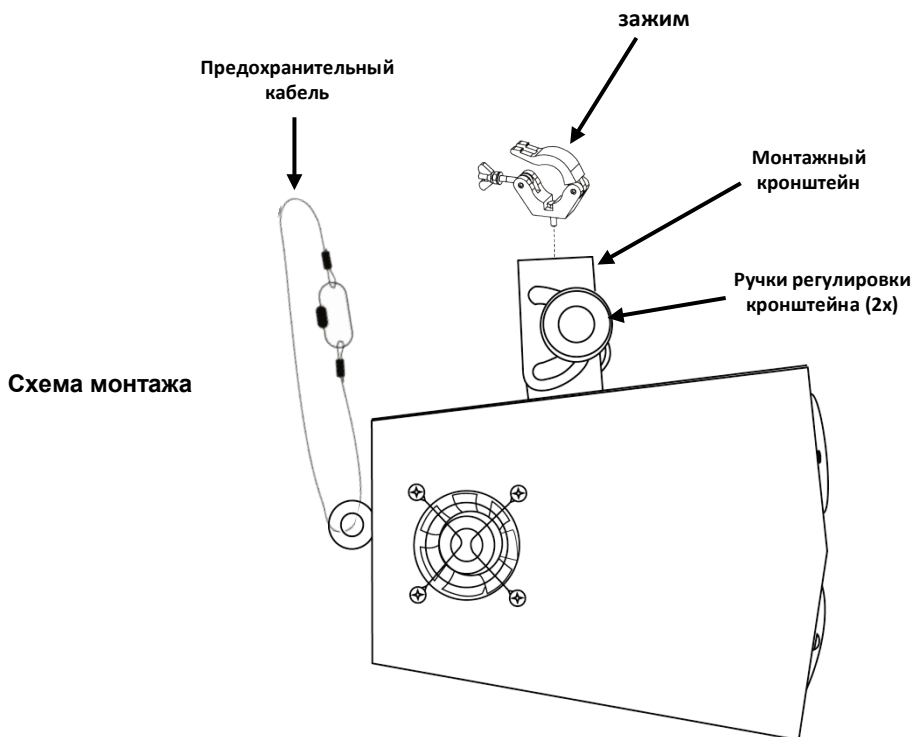
**Питание переменного тока** Это устройство имеет функцию автоматического выбора диапазона электропитания и может работать со входным напряжением в диапазоне 100~240 В пер. т, 50/60 Гц.

**Подключение питания** Можно подключить до 5 устройств HIVE™ при напряжении 120 В пер. т и до 10 устройств при напряжении 230 В пер. т.

**Замена предохранителей**

1. Отключите устройство от питания.
2. Вставьте кончик отвертки с плоской головкой в отверстие держателя предохранителя.
3. Извлеките предохранительный колпачок из корпуса.
4. Извлеките перегоревший предохранитель из зажима спереди предохранительного колпачка и замените его на предохранитель того же типа и номинала.
5. Повторно вставьте держатель предохранителя и снова подключите питание.

**Монтаж** Перед монтажом этого устройства прочитайте Замечания по безопасности.





Описание панели управления	Кнопка	Функция
	<MENU>	Выход из текущего меню или функции
	<UP>	Перемещение вверх по списку меню и увеличение числового значения при работе
	<DOWN>	Перемещение вниз по списку меню и уменьшение числового значения при работе
	<ENTER>	Текущее отображаемое меню или настройка текущего выбранного значения в выбранной функции

## Настройки меню

Главный уровень	Уровни программирования		Описание
Addr	001–512		Настройка начального адреса DMX
CHnd	3CH		3-канальный режим
	20CH		20-канальный режим
SLnd	SL 0		Режим подчиненного устройства 0
	SL 1		Режим подчиненного устройства 1
AUto	rUn		Автопрограмма
CoLo	rEd	0–255	Красный (0–100%)
	GrEE	0–255	Зеленый (0–100%)
	bLUE	0–255	Синий (0–100%)
	So1		Стробоскоп, низкая скорость
	So2		Стробоскоп, средняя скорость
LEd	So3		Стробоскоп, высокая скорость
	on		Светодиодная подсветка включена
	oFF		Светодиодная подсветка выключена
dISP	dISP		Нормальное отображение
	dSIP		Обратное отображение
VEr			Отображение установленной версии ПО

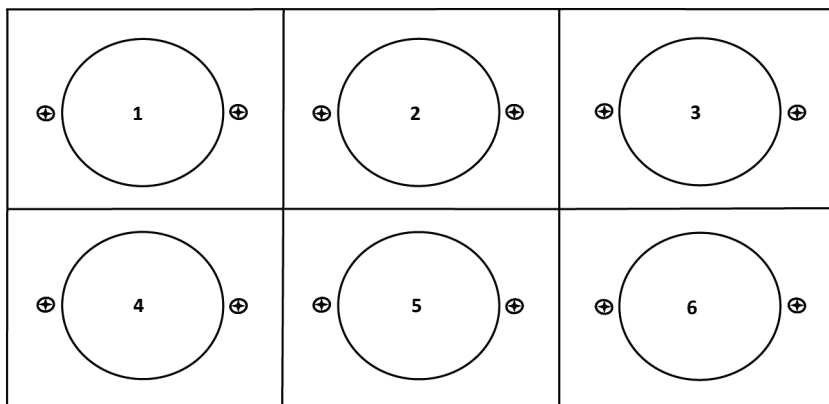
**Связь по DMX** Устройство HIVE™ может работать с контроллером DMX при подключении с помощью последовательных соединений DMX. Инструкции по подключению и конфигурированию этого устройства в режиме DMX приведены в Руководстве пользователя. Если вы не знакомы с DMX, загрузите вводное руководство DMX Primer на сайте [www.chauvetlighting.com](http://www.chauvetlighting.com).

**Начальный адрес** Для обеспечения полного доступа ко всем каналам в каждом из режимов DMX максимальный рекомендуемый адрес DMX – **493**.

**Подключение Master/Slave** Устройство HIVE™ использует соединение передачи данных DMX для режима Master/Slave. Инструкции по подключению и конфигурированию этого устройства в режиме Master/Slave приведены в Руководстве пользователя.

## Значения DMX

20-CH	Канал	Функция	Значение	Процент/установка	Секция
	1	Красный	000 ⇔ 255	0–100%	1
	2	Зеленый	000 ⇔ 255	0–100%	
	3	Синий	000 ⇔ 255	0–100%	
	4	Красный	000 ⇔ 255	0–100%	2
	5	Зеленый	000 ⇔ 255	0–100%	
	6	Синий	000 ⇔ 255	0–100%	
	7	Красный	000 ⇔ 255	0–100%	3
	8	Зеленый	000 ⇔ 255	0–100%	
	9	Синий	000 ⇔ 255	0–100%	
	10	Красный	000 ⇔ 255	0–100%	4
	11	Зеленый	000 ⇔ 255	0–100%	
	12	Синий	000 ⇔ 255	0–100%	
	13	Красный	000 ⇔ 255	0–100%	5
	14	Зеленый	000 ⇔ 255	0–100%	
	15	Синий	000 ⇔ 255	0–100%	
	16	Красный	000 ⇔ 255	0–100%	6
	17	Зеленый	000 ⇔ 255	0–100%	
	18	Синий	000 ⇔ 255	0–100%	
	19	Стробоскоп	000 ⇔ 255	Изменение скорости стробоскопического эффекта с низкой на высокую	
	20	Автопрограммы	000 ⇔ 255	Автопрограммы	



## Значения DMX (прод.)

<b>3-CH</b>	<b>Канал</b>	<b>Функция</b>	<b>Значение</b>	<b>Процент/уставка</b>
1	Автопрограммы		000 ⇔ 245	Автопрограммы
			246 ⇔ 255	Режим звуковой активации
2	Стробоскоп		000 ⇔ 255	Медленно-быстро
3	Скорость		000 ⇔ 255	Скорость автопрограмм

**Contact Us World Headquarters**

CHAUVET®  
**General Information**

Address: 5200 NW 108th Avenue  
Sunrise, FL 33351  
Voice: 954-577-4455  
Fax: 954-929-5560  
Toll free: 800-762-1084

**U.S. Technical Support**

Voice: 954-577-4455 (Press 4)  
Fax: (954) 756-8015  
Email: [tech@chauvetlighting.com](mailto:tech@chauvetlighting.com)

**World Wide Web**

[www.chauvetlighting.com](http://www.chauvetlighting.com)

**United Kingdom and Ireland**

CHAUVET® Europe Ltd.  
**General Information**

Address: Unit 1C  
Brookhill Road Industrial Estate  
Pinxton, Nottingham, UK  
NG16 6NT  
Voice: +44 (0)1773 511115  
Fax: +44 (0)1773 511110

**U.K. Technical Support**

Email: [uktech@chauvetlighting.com](mailto:uktech@chauvetlighting.com)

**World Wide Web**

[www.chauvetlighting.co.uk](http://www.chauvetlighting.co.uk)

**HIVE™ QRG – Rev. 1 ML**  
© Copyright 2013 CHAUVET®  
All rights reserved.  
Printed in the P. R. C.

