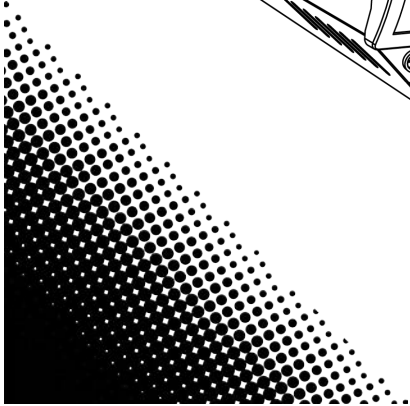
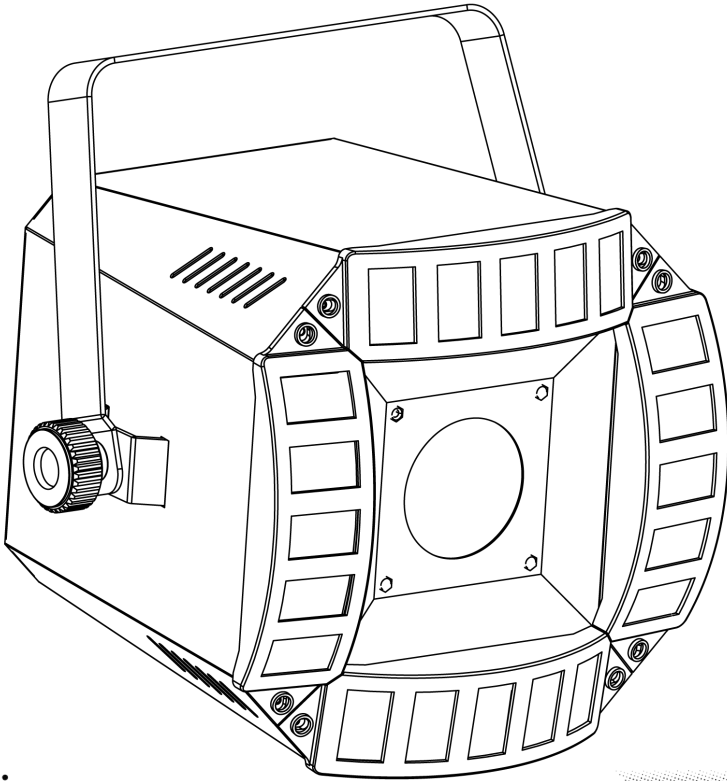


# Cubix<sup>™</sup> 2.0

## Quick Reference Guide



**CHAUVET**<sup>®</sup>  
Value • Innovation • Performance

It's  
**Green** Thinking.

## About This Guide

The Cubix™ 2.0 Quick Reference Guide (QRG) has basic product information such as mounting, menu options, and DMX values. Download the User Manual from [www.chauvetlighting.com](http://www.chauvetlighting.com) for more details.

## Disclaimer

The information and specifications contained in this QRG are subject to change without notice.

## Safety Notes

These Safety Notes include important information about installation, use, and maintenance.



- This product is not intended for permanent installation.
- ONLY connect this product to a grounded and protected circuit.
- Always disconnect from power before cleaning or replacing the fuse.
- DO NOT look at the light source when the product is on.
- Make sure the power cord is not crimped or damaged.
- Never disconnect this product from power cord by pulling or tugging on the cord.
- Use a safety cable when mounting this product overhead.
- DO NOT allow flammable materials close to the unit while operating.
- DO NOT touch this product when it is operating because it may be hot.



- The voltage of the outlet to which you are connecting this product must be within the range stated on the decal or rear panel of the product.
- This product is for indoor use only! (IP20) To prevent risk of fire or shock, do not expose this product to rain or moisture.
- Always mount this product in a location with adequate ventilation, at least 20 in (50 cm) from adjacent surfaces.
- Be sure that no ventilation slots on the unit's housing are blocked.
- Never connect this product to a dimmer or rheostat.
- Replace the fuse with the same type and rating.
- ONLY use the hanging/mounting bracket to carry this product.
- The maximum ambient temperature is 104° F (40° C). Do not operate this product at higher temperatures.
- In the event of a serious operating problem, stop using immediately.
- DO NOT open this product. It contains no user-serviceable parts.

## Contact

Outside the U.S., United Kingdom, or Ireland, contact your distributor to request support or return a product. Visit [www.chauvetlighting.com](http://www.chauvetlighting.com) for contact information.

## What Is Included

- Cubix™ 2.0
- Power Cord
- Warranty Card
- Quick Reference Guide

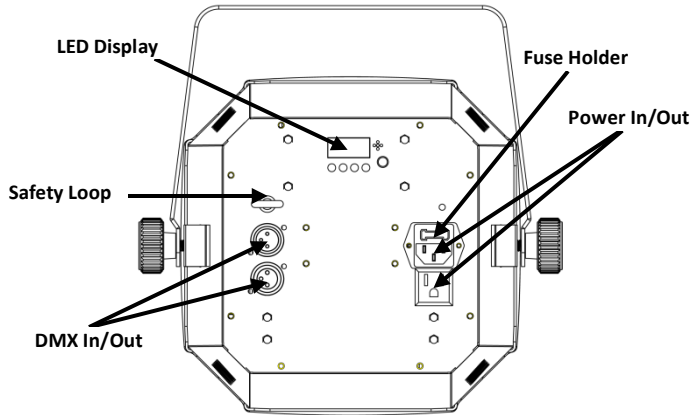
## To Begin

Unpack your Cubix™ 2.0 and make sure you have received all parts in good condition. If the box or contents appear damaged, notify the carrier immediately, not CHAUVET®.

**Product Description**

The Cubix™ 2.0 is a multicolored centerpiece that combines two different effects. With centrally mounted LEDs and a surrounding quad sided derby effect, the Cubix™ 2.0 allows for various effects, all independently controllable.

**Product Overview**



**AC Power**

This product has an auto-ranging power supply that can work with an input voltage range of 100~240 VAC, 50/60 Hz.

**Power Linking**

You can link up to 19 Cubix™ 2.0 products at 120 VAC and 32 units at 230 VAC.

**Fuse Replacement**

To replace the fuse in the Cubix™ 2.0:

1. Disconnect the product from power.
2. Wedge the tip of a flat-head screwdriver into the slot of the fuse holder.
3. Pry the safety cap out of the housing.
4. Remove the blown fuse from the clip on the front of the safety cap and replace with a fuse of the exact same type and rating.
5. Re-insert the fuse holder and reconnect power.

**Control Panel Description**

Button	Function
<MENU>	Exits from the current menu or function.
<UP>	Navigates upwards through the menu list and increases the numeric value when in a function.
<DOWN>	Navigates downwards through the menu list and decreases the numeric value when in a function.
<ENTER>	Enables the currently displayed menu or sets the currently selected value.

## Menu Options

Main Level	Programming Levels		Description
DMX Address	512	d_1-d512	Sets the DMX starting address
Auto Programs	AUTO		Sets Auto Program
Auto Program Speed	S--	S_1-S100	Selects Auto Program speed (slow to fast)
Sound Active Mode	SNd		Sets Sound-Active mode

### DMX Linking

The Cubix™ 2.0 can work with a DMX controller when linked by DMX serial connections. Instructions for connecting and configuring this product for DMX operation are in the User Manual. If you are not familiar with DMX, download the DMX Primer from [www.chauvetlighting.com](http://www.chauvetlighting.com).

### Starting Address

To ensure full access to all channels in each DMX mode, the highest recommended DMX address is **507**.

### Master/Slave Connection

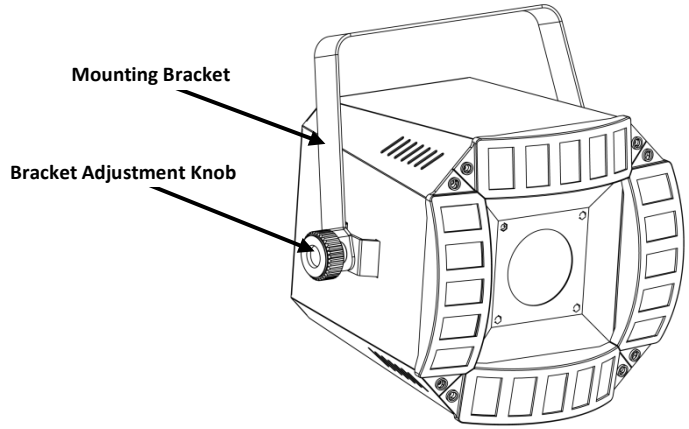
The Cubix™ 2.0 uses the DMX data connection for its Master/Slave mode. Instructions for connecting and configuring this product for Master/Slave operation are in the User Manual.

## DMX Values

6-CH	Channel	Function	Value	Percent/Setting	
1	Colors		000 ⇔ 004	No function	Side Lens
			005 ⇔ 028	Red	
			029 ⇔ 056	Green	
			057 ⇔ 084	Blue	
			085 ⇔ 112	Cyan	
			113 ⇔ 140	Purple	
			141 ⇔ 168	Yellow	
			169 ⇔ 197	White	
			198 ⇔ 224	3 Colors Switching	
2	Strobe		225 ⇔ 255	7 Colors Switching	
			000 ⇔ 004	No function	
3	Motor Rotation		005 ⇔ 255	0~30 Hz	
			000 ⇔ 127	Rotation with indexing	
4	Auto Programs		128 ⇔ 255	Back and forth with increasing distance	
			000 ⇔ 014	Blackout	Middle Lens
5	Auto Program Speed		015 ⇔ 255	Auto Programs	
			000 ⇔ 015	No function	
6	Strobe		016 ⇔ 255	0~100% (when Ch. 4 is 015~255)	
			000 ⇔ 015	No function	
			016 ⇔ 255	0~30 Hz	

**Mounting** Before mounting this product, read the Safety Notes.

**Product  
Mounting  
Diagram**



## Acerca de Esta Guía

La Guía de Referencia Rápida (GRR) del Cubix™ 2.0 contiene información básica sobre el producto, como montaje, opciones de menú y valores DMX. Descargue el manual de usuario de [www.chauvetlighting.com](http://www.chauvetlighting.com) para una información más detallada.

## Exención de Responsabilidad

La información y especificaciones contenidas en esta GRR están sujetas a cambio sin previo aviso.

## Notas de Seguridad

Estas notas de seguridad incluyen información importante sobre el montaje, uso y mantenimiento.



- Este producto no está concebido para una instalación permanente.
- Conecte este producto SOLO a un circuito con toma de tierra y protegido.
- Desconecte siempre de la alimentación antes de la limpieza o sustitución del fusible.
- NO mire a la fuente de luz cuando el producto esté encendido.
- Asegúrese de que el cable de alimentación no está retorcido ni estropeado.
- Nunca desconecte este producto del cable de alimentación agarrando o tirando del cable.
- Use un cable de seguridad cuando monte este producto en lo alto.
- NO permita la presencia de materiales inflamables cerca de la unidad cuando esté en funcionamiento.
- NO toque este producto cuando esté en funcionamiento, pues podría estar caliente.



- La tensión del enchufe al que conecte este producto ha de estar en el rango establecido en el grabado o en el panel posterior de producto.
- ¡Este producto es para uso en interiores solamente! (IP20) Para evitar riesgos de incendio o descarga, no exponga este producto a la lluvia o la humedad.
- Monte siempre este producto en una ubicación con ventilación adecuada, al menos a 20" (50 cm) de superficies adyacentes.
- Asegúrese de que ninguna ranura de ventilación en la carcasa de la unidad queda bloqueada.
- Nunca conecte este producto a un atenuador o reostato.
- Sustituya el fusible con uno del mismo tipo y categoría.
- Use SOLAMENTE los soportes de colgar/montar para mover este product.
- La máxima temperatura ambiente es de 104° F (40° C). No haga funcionar este producto a temperaturas más altas.
- En caso de un problema grave de funcionamiento, deje de usarlo inmediatamente.
- NO abra este producto. No contiene piezas reparables por el usuario.

**Contacto** Fuera de EE.UU, Reino Unido o Irlanda, póngase en contacto con su distribuidor para solicitar asistencia o devolver el producto. Visite [www.chauvetlighting.com](http://www.chauvetlighting.com) para información de contacto.

**¿Qué va Incluido?**

- Cubix™ 2.0
- Tarjeta de garantía
- Cable de alimentación
- Guía de Referencia Rápida

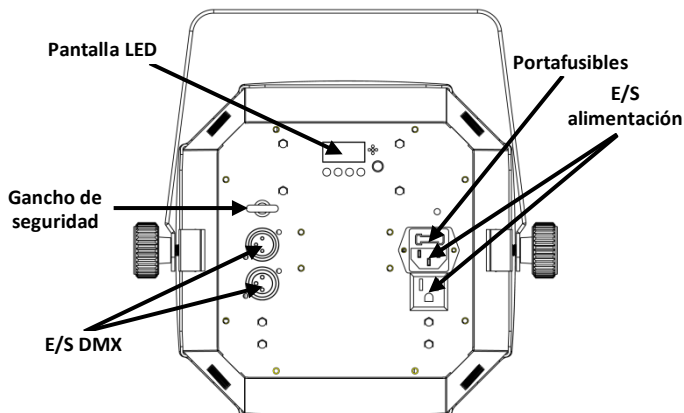
**Para Empezar**

Desembale su Cubix™ 2.0 y asegúrese de que ha recibido todas las partes en buen estado. Si la caja o los componentes parecen dañados, notifíquese lo al transportista inmediatamente, no a CHAUVET®.

**Descripción del Producto**

El Cubix™ 2.0 es un aparato de iluminación central multicolor que combina dos efectos diferentes. Con LEDs montados en el centro, rodeados por cuatro lados de un efecto Derby, el Cubix™ 2.0 permite varios efectos, todos controlables de forma independiente.

**Visión General del Producto**



**Corriente Alterna**

Este producto tiene una fuente de alimentación con detección automática que puede funcionar con un rango de tensión de entrada de 100~240 VCA, 50/60 Hz.

**Alimentación en Cadena**

Puede enlazar hasta 19 productos Cubix™ 2.0 a 120 VCA, y 32 unidades a 230 VCA.

**Sustitución del Fusible**

Para sustituir el fusible del Cubix™ 2.0:

1. Desconecte el producto de la alimentación.
2. Haga cuña con la punta de un destornillador plano en la ranura del portafusibles.
3. Saque la tapa de seguridad de la carcasa.
4. Quite el fusible fundido de la sujeción en la parte frontal de la tapa de seguridad y sustituya el fusible con otro del mismo tipo y categoría.
5. Vuelva a insertar el portafusibles y conecte de nuevo la alimentación.

Descripción del Panel de Control	Botón	Función
	<MENU>	Salte del menú o función actual.
	<UP>	Navega hacia arriba por la lista de menú y aumenta el valor numérico cuando está en una función.
	<DOWN>	Navega hacia abajo por la lista de menú y disminuye el valor numérico cuando está en una función.
	<ENTER>	Habilita el menú actualmente en pantalla o configura el valor seleccionado actualmente.

## Opciones de Menú

Nivel Principal	Niveles de Programación		Descripción
Dirección DMX	512	d_1-d512	Configura la dirección inicial DMX
Programas Automáticos	AUTO		Configura el Programa Automático
Velocidad Programa Automático	S--	S_1-S100	Selecciona la velocidad del Programa Automático (lento a rápido)
Modo Activo por Sonido	SNd		Configura el modo Activo por Sonido

**Enlace DMX** El Cubix™ 2.0 puede funcionar con un controlador DMX cuando se enlaza por conexiones serie DMX. Las instrucciones para conectar y configurar este producto para funcionamiento DMX están en el Manual de usuario. Si no está familiarizado con DMX, descargue el Manual DMX de [www.chauvetlighting.com](http://www.chauvetlighting.com).

**Dirección de Inicio** Para asegurarse acceso total a todos los canales en cada modo DMX, la dirección DMX más recomendable es **507**.

**Conexión Maestro/Esclavo** El Cubix™ 2.0 usa la conexión de datos DMX para su modo Maestro/Esclavo. Las instrucciones para conectar y configurar este producto para funcionamiento Maestro/Esclavo están en el Manual de usuario.

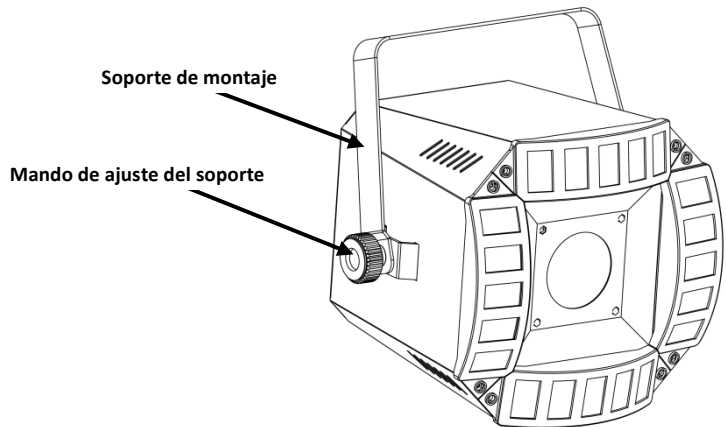


## Valores DMX

6-C	Canal	Función	Valor	Porcentaje/Configuración	
1		Colores	000 ⇔ 004	Sin función	Lente Lateral
			005 ⇔ 028	Rojo	
			029 ⇔ 056	Verde	
			057 ⇔ 084	Azul	
			085 ⇔ 112	Cian	
			113 ⇔ 140	Violeta	
			141 ⇔ 168	Amarillo	
			169 ⇔ 197	Blanco	
			198 ⇔ 224	Conmutación de 3 Colores	
2		Estroboscopio	000 ⇔ 004	Sin función	
			005 ⇔ 255	0-30 Hz	
3		Rotación del Motor	000 ⇔ 127	Rotación con indexación	
			128 ⇔ 255	De Ida y Vuelta al aumentar la distancia	
4		Programas Automáticos	000 ⇔ 014	Blackout	
			015 ⇔ 255	Programas Automáticos	
5		Velocidad Programa Automático	000 ⇔ 015	Sin función	Lente Central
			016 ⇔ 255	0-100% (cuando C. 4 está entre 015-255)	
6		Estroboscopio	000 ⇔ 015	Sin función	
			016 ⇔ 255	0-30 Hz	

**Montaje** Antes de montar este producto, lea las Notas de Seguridad.

Diagrama de Montaje del Producto



## À Propos de ce Manuel

Le manuel de référence du Cubix™ 2.0 (MdR) reprend des informations de base sur cet appareil notamment en matière de montage, d'options de menu et de valeurs DMX. Téléchargez le manuel d'utilisation sur [www.chauvetlighting.com](http://www.chauvetlighting.com) pour de plus amples informations.

## Clause de Non-responsabilité

Les informations et caractéristiques contenues dans ce manuel sont sujettes à changement sans préavis.

## Consignes de Sécurité

Ces consignes concernant la sécurité reprennent d'importantes informations en matière d'installation, d'utilisation et de maintenance.



- Cet appareil n'est pas conçu pour être utilisé dans une installation permanente.
- Connectez UNIQUEMENT ce produit à un circuit protégé et relié à la terre.
- Débranchez toujours cet appareil avant de procéder à son nettoyage ou au remplacement de son fusible.
- Ne regardez PAS la source lumineuse lorsque le produit fonctionne.
- Assurez-vous que le cordon d'alimentation n'est ni tordu ni endommagé.
- Ne débranchez jamais cet appareil en tirant sur le cordon.
- Utilisez un câble de sécurité lorsque vous montez ce produit en hauteur.
- Veillez à ce qu'AUCUNE source inflammable ne se trouve à proximité de l'unité lors de son fonctionnement.
- Ne touchez PAS cet appareil lors de son fonctionnement car il pourrait s'avérer brûlant.



- La tension de la prise à laquelle vous connectez ce cet appareil doit être comprise dans la plage de tensions reprise sur l'étiquette de l'appareil ou à l'arrière de ce dernier.
- Cet appareil doit être utilisé en intérieur uniquement. (IP20) Afin d'éviter tout risque d'incendie ou décharge électrique, veillez à n'exposer cet appareil ni à la pluie ni à l'humidité.
- Montez toujours cet appareil dans un endroit bien ventilé, à au moins, 20 pouces (50 cm) des surfaces adjacentes.
- Assurez-vous qu'aucune fente de ventilation sur le boîtier ne soit obstruée.
- Ne connectez JAMAIS cet appareil ni à un gradateur ni à un rhéostat.
- Remplacez le fusible avec un de même type et même ampérage.
- Transportez/Suspendez ce produit UNIQUEMENT au moyen de la poignée dont il est doté.
- La température ambiante maximale supportée par ce produit est de 104° F (40° C). Ne le faites pas fonctionner à des températures plus élevées.
- En cas de sérieux problèmes de fonctionnement, arrêtez le système immédiatement.
- N'ouvrez PAS ce produit. Il ne contient aucun composant susceptible d'être réparé par l'utilisateur.

**Contact** En dehors des États-Unis, du Royaume-Uni et de l'Irlande, contactez votre fournisseur si vous avez besoin d'assistance ou de retourner votre produit. Consultez le site [www.chauvetlighting.com](http://www.chauvetlighting.com) pour trouver nos coordonnées.

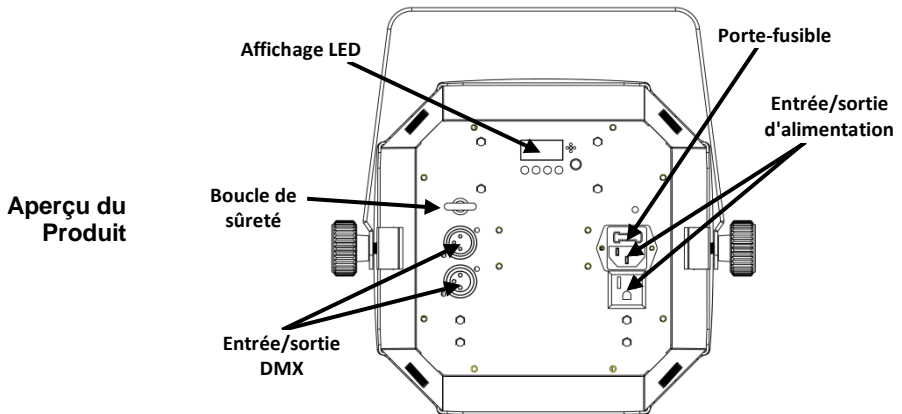
**Ce qui est Inclus**

- Un Cubix™ 2.0
- Une fiche de garantie
- Un cordon d'alimentation
- Un manuel de référence

**Débuter** Déballiez votre Cubix™ 2.0 et assurez-vous d'avoir tout reçu et en bon état. Si l'emballage ou le contenu semblait être endommagé, indiquez-le immédiatement au transporteur et non à CHAUVET®.

## Description de L'Appareil

Le Cubix™ 2.0 est un éclairage central combinant deux effets distincts. Avec ses LED positionnées au centre et son effet derby quadrangulaire les entourant, le Cubix™ 2.0 vous propose différents effets pouvant tous être commandés individuellement.



**Alimentation CA** Ce produit est doté d'une alimentation universelle prenant en charge toute tension d'entrée comprise entre 100 et 240 VCA, 50/60 Hz.

**Connexion électrique** Vous pouvez raccorder ensemble jusqu'à 19 Cubix™ 2.0 à 120 VCA et jusqu'à 32 à 230 VCA.

**Remplacement du Fusible** Pour remplacer le fusible dans le Cubix™ 2.0 :

1. Débranchez l'appareil de l'alimentation.
2. Insérez et calez la pointe d'un tournevis à tête plate dans la fente du porte-fusible.
3. En faisant levier, faites sortir de son emplacement le couvercle du porte-fusible.
4. Retirez le fusible désuet du clip se trouvant à l'avant du couvercle de sécurité et remplacez-le par un fusible équivalent.
5. Insérez à nouveau le porte-fusible puis rebranchez l'appareil.

## Description du Tableau de Commandes

Bouton	Fonction
<MENU>	Permet la sortie du menu ou de la fonction en cours.
<UP>	Permet de parcourir les listes de menu vers le haut, dans une fonction permet d'augmenter les valeurs numériques.
<DOWN>	Permet de parcourir les listes de menu vers le bas, dans une fonction permet de diminuer les valeurs numériques.
<ENTER>	Permet l'affichage du menu en cours ou permet de configurer la valeur en cours.

## Options du Menu

Niveau Principal	Niveaux de Programmation		Description
Adresse DMX	512	d__1-d512	Configure l'adresse DMX de départ
Programmes Automatiques	AUTO		Configure le programme automatique
Vitesse du Programme Automatique	S--	S__1-S100	Sélectionne la vitesse du programme automatique (lent à rapide)
Mode Musical	SNd		Configure le mode musical

## Raccordement DMX

Le Cubix™ 2.0 peut fonctionner avec un jeu d'orgues DMX quand raccordé par des connexions DMX en série. Vous trouverez les instructions de connexion et configuration de cet appareil pour un bon fonctionnement en DMX dans le manuel d'utilisation. Si vous n'êtes pas familier avec le DMX, vous pouvez télécharger l'introduction au DMX sur [www.chauvetlighting.com](http://www.chauvetlighting.com).

### Adresse de Départ

Afin d'assurer un accès à tous les canaux dans chaque mode DMX, l'adresse DMX la plus élevée recommandée est **507**.

### Connexion Maître/Esclave

Le Cubix™ 2.0 utilise une connexion de données DMX pour son mode maître/esclave. Vous trouverez les instructions de connexion et configuration de cet appareil pour un bon fonctionnement en maître/esclave dans le manuel d'utilisation.

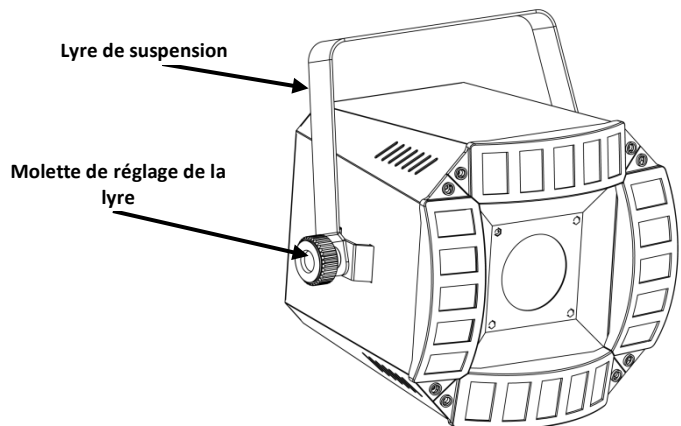
## Valeurs DMX

## 6 Canaux

Canal	Fonction	Valeur	Pourcentage/Configuration	
1	Couleurs	000 ⇔ 004	Pas de fonction	Lentille de côté
		005 ⇔ 028	Rouge	
		029 ⇔ 056	Vert	
		057 ⇔ 084	Bleu	
		085 ⇔ 112	Cyan	
		113 ⇔ 140	Violet	
		141 ⇔ 168	Jaune	
		169 ⇔ 197	Blanc	
		198 ⇔ 224	3 couleurs en alternance	
225 ⇔ 255	7 couleurs en alternance			
2	Stroboscope	000 ⇔ 004	Pas de fonction	Lentille centrale
		005 ⇔ 255	0 à 30 Hz	
3	Rotation du moteur	000 ⇔ 127	Rotation avec indexation	
		128 ⇔ 255	Dans les deux sens avec la distance	
4	Programmes automatiques	000 ⇔ 014	Noir général	
		015 ⇔ 255	Programmes automatiques	
5	Vitesse du Programme Automatique	000 ⇔ 015	Pas de fonction	
		016 ⇔ 255	0 à 100% (quand canal 4 est 015 à 255)	
6	Stroboscope	000 ⇔ 015	Pas de fonction	
		016 ⇔ 255	0 à 30 Hz	

**Montage** Avant de monter cet appareil, lisez et assimilez les Consignes de Sécurité.

Schéma de  
Montage  
du Produit



## Über diese Schnellanleitung

In der Schnellanleitung des Cubix™ 2.0 finden Sie die wesentlichen Produktinformationen, wie etwa über die Montage, Menüoptionen und DMX-Werte des Geräts. Laden Sie für weiterführende Informationen unter [www.chauvetlighting.com](http://www.chauvetlighting.com) das Benutzerhandbuch herunter.

## Haftungsausschluss

Die Informationen und Spezifikationen dieser Anleitung können ohne vorherige Ankündigung geändert werden.

## Sicherheitshinweise

Diese Sicherheitshinweise enthalten wichtige Informationen über die Montage, Verwendung und Wartung des Geräts.



- Dieses Produkt eignet sich nicht für eine permanente Installation.
- **SCHLIESSEN** Sie dieses Produkt nur an einen mit der Masse verbundenen und abgesicherten Stromkreislauf an.
- Trennen Sie das Gerät von der Stromquelle, bevor Sie es reinigen oder die Sicherung auswechseln.
- **NIEMALS** in die Lichtquelle schauen, während das Gerät eingeschaltet ist.
- Stellen Sie sicher, dass das Netzkabel nicht gequetscht oder beschädigt ist.
- Ziehen Sie beim Trennen des Geräts von der Stromversorgung nie am Kabel.
- Bei Montage über Kopf immer ein Sicherungsseil verwenden.
- **KEINE** entflammaren Materialien während des Betriebs in der Nähe des Geräts lagern.
- **NIEMALS** während des Betriebs das Gehäuse berühren, da dies sehr heiß wird.



- Die Spannung der Schukosteckdose, an die Sie das Gerät anschließen, muss sich innerhalb des Spannungsbereiches befinden, der auf dem Hinweisschild oder dem rückwärtigen Bedienfeld des Geräts angegeben ist.
- Dieses Gerät darf nur im Innenbereich verwendet werden. (IP20) Um das Risiko von Bränden oder elektrischen Schlägen zu vermeiden, dürfen Sie das Gerät nicht Regen oder Feuchtigkeit aussetzen.
- Installieren Sie das Gerät an einem Ort mit ausreichender Belüftung und mit einem Abstand von 50 cm zu den angrenzenden Flächen.
- Stellen Sie sicher, dass die Lüftungsöffnungen im Gehäuse des Geräts nicht verschlossen sind.
- Schließen Sie dieses Gerät niemals an einen Dimmer oder Regelwiderstand an.
- Achten Sie beim Auswechseln der Sicherung darauf, den gleichen Typ mit den gleichen Werten zu verwenden.
- Das Gerät **NUR** an den Hänge-/Befestigungsbügeln tragen.
- Die maximal zulässige Umgebungstemperatur beträgt 40°C. Nehmen Sie das Gerät nicht bei höheren Temperaturen in Betrieb.
- Bei ernsthaften Betriebsproblemen stoppen Sie umgehend die Verwendung des Geräts.
- Dieses Gerät **NICHT** öffnen. Die eingebauten Komponenten sind für den Kunden wartungsfrei.

**Kontakt** Kunden außerhalb der USA, GB oder Irland wenden sich an ihren Lieferanten, um den Kundendienst in Anspruch zu nehmen oder ein Gerät zurückzuschicken. Kontaktinformationen finden Sie unter [www.chauvetlighting.com](http://www.chauvetlighting.com).

**Packungs-  
inhalt**

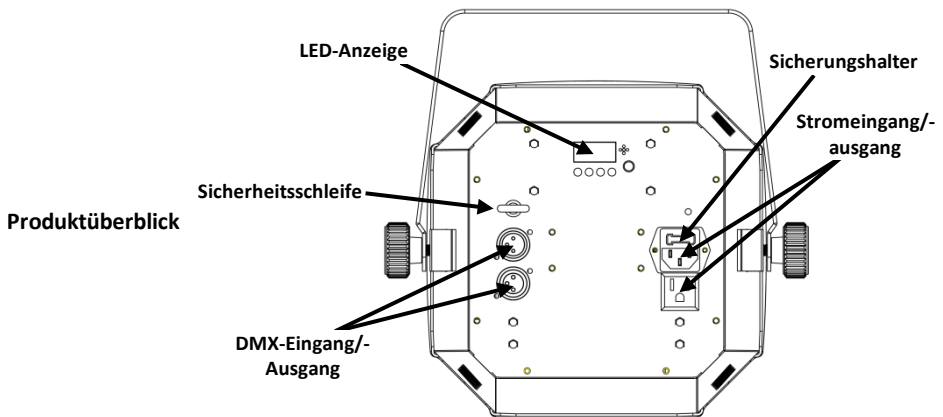
- Cubix™ 2.0
- Garantiekarte
- Netzkabel
- Schnellanleitung

**Start**

Packen Sie Ihren Cubix™ 2.0 aus und überprüfen Sie, ob Sie alle Teile unbeschädigt erhalten haben. Wenn die Verpackung beschädigt ist, benachrichtigen Sie umgehend das Transportunternehmen, nicht jedoch CHAUVET®.

**Produktbe-  
schreibung**

Der Cubix™ 2.0 ist das mehrfarbige Herzstück einer Beleuchtungsanlage und kombiniert zwei verschiedene Effekte. Mit seinen mittig angeordneten LEDs und dem sie quadratisch umschließenden Derby-Effekt kann der Cubix™ 2.0 für eine Vielzahl von einzeln ansteuerbaren Effekten eingesetzt werden.



**Wechselstrom**

Dieses Gerät verfügt über ein Vorschaltgerät, das automatisch die anliegende Spannung erkennt, sobald der Netzstecker in die Schuko Steckdose gesteckt wird, und kann mit einer Eingangsspannung von 100~240 V AC, 50/60 Hz arbeiten.

**Reihenschaltung  
der Geräte**

Sie können bis zu 19 Cubix™ 2.0-Geräte bei 120 V AC und 32 Geräte bei 230 V AC in Reihe schalten.

- Auswechseln der Sicherung** So wechseln Sie die Sicherung des Cubix™ 2.0 aus:
1. Trennen Sie das Gerät vom Stromnetz.
  2. Klemmen Sie die Spitze eines Flachkopfschraubendrehers in den Schlitz des Sicherungshalters.
  3. Hebeln Sie die Sicherheitsabdeckung vom Gehäuse weg ab.
  4. Entfernen Sie die durchgebrannte Sicherung von der Klemme am Vorderteil der Sicherheitsabdeckung, und ersetzen Sie diese durch eine Sicherung des gleichen Typs und mit den gleichen Werten.
  5. Stecken Sie den Sicherungshalter wieder zurück, und schließen Sie das Gerät an das Stromnetz an.

### Beschreibung des Bedienfeldes Lesen

Taste	Funktion
<MENU>	Damit verlassen Sie das aktuelle Menü oder die Funktion.
<UP>	Damit navigieren Sie sich durch die Menüpunkte nach oben und erhöhen den numerischen Wert der entsprechenden Funktionen.
<DOWN>	Damit navigieren Sie sich durch die Menüpunkte nach unten und verringern den numerischen Wert der entsprechenden Funktionen.
<ENTER>	Damit wird das aktuelle Menü angezeigt oder der aktuell ausgewählte Wert eingestellt.

### Menüoptionen

Hauptebene	Programmirebenen		Beschreibung
DMX-Adresse	512	d__1-d512	Stellt die DMX-Startadresse ein
Auto-Programme	AUTO		Stellt Auto-Programm ein
Geschwindigkeit des Auto-Programms	S--	S__1-S100	Wählt Geschwindigkeit des Auto-Programms aus (langsam bis schnell)
Musiksteuerungs-Modus	SNd		Stellt Musiksteuerungs-Modus ein

### DMX-Verbindung

Der Cubix™ 2.0 kann mit einem DMX-Controller betrieben werden, wenn eine DMX-Reihenschaltung zum Einsatz kommt. Anweisungen zum Zusammenschluss und der Konfiguration dieses Geräts für den Betrieb im DMX-Modus finden Sie im Benutzerhandbuch. Wenn Sie mit DMX nicht vertraut sind, laden Sie “DMX – Eine Einführung” unter [www.chauvetlighting.com](http://www.chauvetlighting.com) herunter.

### Startadresse

Um einen vollständigen Zugang zu allen Kanälen in jedem DMX-Modus zu gewährleisten, beträgt die höchste empfohlene DMX-Adresse **507**.

### Master/Slave-Schaltung

Der Cubix™ 2.0 verwendet für seinen Master/Slave-Modus eine DMX-Datenverbindung. Anweisungen zum Zusammenschluss und der Konfiguration dieses Geräts für den Betrieb im Master/Slave-Modus finden Sie im Benutzerhandbuch.



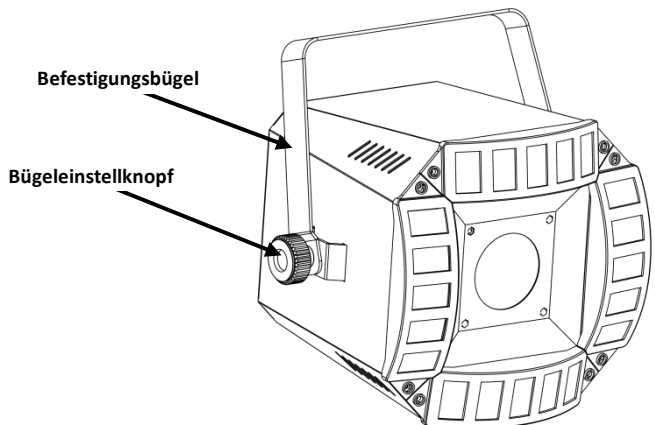
## DMX-Werte

## 6-Kanäle

Kanal	Funktion	Wert	Prozent/Einstellung	
1	Farben	000 ⇔ 004	Keine Funktion	Seitliche Linse
		005 ⇔ 028	rot	
		029 ⇔ 056	grün	
		057 ⇔ 084	blau	
		085 ⇔ 112	kobaltblau	
		113 ⇔ 140	lila	
		141 ⇔ 168	gelb	
		169 ⇔ 197	weiß	
		198 ⇔ 224	3-Farben-Umschalten	
		225 ⇔ 255	7-Farben-Umschalten	
2	Stroboskop	000 ⇔ 004	Keine Funktion	
		005 ⇔ 255	0-30 Hz	
3	Motorrotation	000 ⇔ 127	Rotation mit Indexierung	
		128 ⇔ 255	Hin und her, mit zunehmender Geschwindigkeit	
4	Auto-Programme	000 ⇔ 014	Verdunkelung	
		015 ⇔ 255	Auto-Programme	
5	Geschwindigkeit des Auto-Programms	000 ⇔ 015	Keine Funktion	Mittlere Linse
		016 ⇔ 255	0-100% (wenn Kanal 4 zwischen 015-255 ist)	
6	Stroboskop	000 ⇔ 015	Keine Funktion	
		016 ⇔ 255	0-30 Hz	

**Montage** Lesen Sie vor der Montage dieses Geräts die Sicherheitshinweise durch.

Ansicht  
Gerätemontage



**Sobre este Guia**

O Guia de Referência Rápida (GRR) do Cubix™ 2.0 contém informações básicas sobre o produto tais como instalação, opções de menu e valores DMX. Transfira o Manual de Utilizador de [www.chauvetlighting.com](http://www.chauvetlighting.com) para obter mais informações.

**Exclusão de Responsabilidade**

As informações e especificações contidas neste GRR estão sujeitas a alteração sem aviso prévio.

**Instruções de Segurança**

Estas Instruções de Segurança incluem informações importantes sobre a instalação, utilização e manutenção.



- Este produto não se destina à instalação permanente.
- Ligue este produto APENAS a um circuito protegido e ligado à terra.
- Desligue-o sempre da alimentação antes da limpeza ou substituição do fusível.
- NÃO olhe para a fonte de luz quando o produto está ligado.
- Certifique-se de que o cabo de alimentação não está desgastado nem danificado.
- Nunca desligue este produto da alimentação ao puxar ou esticar o cabo de alimentação.
- Utilize um cabo de segurança numa instalação suspensa desta produto.
- NÃO permita a presença de materiais inflamáveis junto da unidade durante o seu funcionamento.
- NÃO toque neste produto aquando do funcionamento do mesmo, pois poderá estar quente.



- A tensão da tomada à qual irá ligar este produto deve estar no intervalo indicado no autocolante ou painel posterior do produto.
- Este produto destina-se apenas a ser utilizado no interior! (IP20) Para evitar o risco de incêndio ou choque eléctrico, não exponha este produto à chuva nem humidade.
- Instale sempre este produto num local com ventilação adequada, a pelo menos 50 cm (20 pol.) das superfícies adjacentes.
- Certifique-se de que não estão obstruídas quaisquer ranhuras de ventilação do corpo da unidade.
- Nunca ligue este produto a um regulador da intensidade da luz nem a um reóstato.
- Substitua o fusível por um do mesmo tipo e classificação.
- Transporte este produto APENAS com suportes de montagem/suspensão.
- A temperatura máxima ambiente é 40 °C (104 °F). Não utilize este produto em ambientes com temperaturas superiores.
- Em caso de um problema de funcionamento grave, pare a utilização imediatamente.
- NÃO abra este produto. Não contém quaisquer peças passíveis de manutenção.

**Contacto** Fora dos E.U.A., Reino Unido ou Irlanda, entre em contacto com o seu distribuidor para solicitar assistência ou devolver um produto. Aceda a [www.chauvetlighting.com](http://www.chauvetlighting.com) para obter informações de contacto.

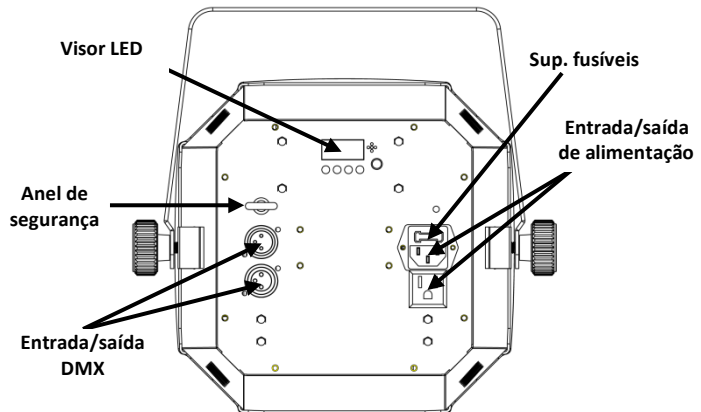
**Conteúdo**

- Cubix™ 2.0
- Cabo de alimentação
- Cartão de garantia
- Guia de referência rápida

**Para Começar** Desembale o Cubix™ 2.0 e certifique-se de que recebeu todas as peças em boas condições. Se a caixa ou conteúdos aparentarem estar danificados, notifique imediatamente a transportadora e não a CHAUVET®.

**Descrição do Produto** O Cubix™ 2.0 é uma iluminação central multi-colorida que combina dois efeitos diferentes. Com LEDs centralmente montados e um efeito derby lateral circundante, o Cubix™ 2.0 permite vários efeitos, todos independentemente controláveis.

**Descrição geral do Produto**



**Alimentação CA** Este produto possui uma fonte de alimentação de intervalo automático que pode funcionar num intervalo de tensão de entrada de 100~240 VCA, 50/60 Hz.

**Interligação de Alimentação** Pode ligar até 19 unidades Cubix™ 2.0 a 120 VCA e 32 unidades a 230 VCA.

**Substituição do Fusível** Para substituir um fusível no Cubix™ 2.0:

1. Desligue o produto da alimentação.
2. Encaixe a ponta de uma chave de fendas de cabeça chata na ranhura do suporte de fusíveis.
3. Retire a tampa de segurança do corpo.
4. Retire o fusível queimado do grampo na parte frontal da tampa de segurança e substitua por um fusível com o mesmo tipo e classificação.
5. Volte a colocar o suporte de fusíveis e volte a ligar a alimentação.

Descrição do Painel de Controlo	Botão	Função
	<MENU>	Sai da função ou menu actual.
	<UP>	Desloca-se para cima na lista de menus e aumenta o valor numérico numa função.
	<DOWN>	Desloca-se para baixo na lista de menus e diminui o valor numérico numa função.
	<ENTER>	Activa o menu exibido actualmente ou define o valor seleccionado actualmente.

## Opções de Menu

Nível Principal	Níveis De Programação		Descrição
Endereço DMX	512	d_1-d512	Define o endereço de arranque de DMX
Programas Automáticos	AUTO		Define o programa automático
Velocidade do Programa Automático	S--	S__1-S100	Selecciona a velocidade do programa automático (lento para rápido)
Modo de Activação de Som	SNd		Define o modo de activação de som

## Interligação DMX

O Cubix™ 2.0 pode trabalhar com um controlador DMX quando se encontra ligado a ligações da série DMX. As instruções para a ligação e configuração deste produto para a operação DMX encontram-se no Manual de Utilizador. Se não estiver familiarizado com o DMX, transfira o DMX Primer a partir de [www.chauvetlighting.com](http://www.chauvetlighting.com).

### Endereço de Arranque

Para garantir um acesso total a todos os canais em cada modo DMX, o endereço DMX mais elevado recomendado é **507**.

### Ligação Principal/Secundária

O Cubix™ 2.0 utiliza a ligação de dados DMX para o seu modo Principal/Secundário. As instruções para a ligação e configuração deste produto para a operação Principal/Secundário encontram-se no Manual de Utilizador.

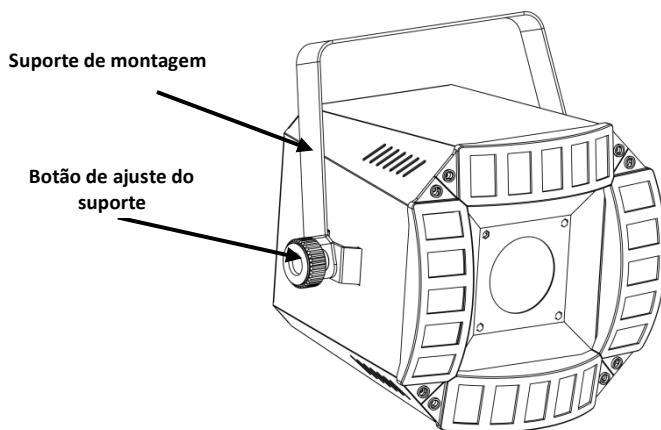
## Valores DMX

## 6-Canais

Canal	Função	Valor	Porcentagem/Definição	
1	Cores	000 ⇔ 004	Sem função	Lente lateral
		005 ⇔ 028	Vermelho	
		029 ⇔ 056	Verde	
		057 ⇔ 084	Azul	
		085 ⇔ 112	Ciano	
		113 ⇔ 140	Púrpura	
		141 ⇔ 168	Amarelo	
		169 ⇔ 197	Branco	
		198 ⇔ 224	Alternância de 3 cores	
		225 ⇔ 255	Alternância de 7 cores	
2	Sinal de validação	000 ⇔ 004	Sem função	
		005 ⇔ 255	0~30 Hz	
3	Rotação do motor	000 ⇔ 127	Rotação com indexação	
		128 ⇔ 255	Frente e para trás com velocidade crescente	
4	Programas automáticos	000 ⇔ 014	Escuro	
		015 ⇔ 255	Programas automáticos	
5	Velocidade do programa automático	000 ⇔ 015	Sem função	Lente central
		016 ⇔ 255	0~100% (quando o Ch. 4 se 015~255)	
6	Sinal de validação	000 ⇔ 015	Sem função	
		016 ⇔ 255	0~30 Hz	

**Instalação** Antes de instalar este produto, leia as Instruções de Segurança.

Diagrama de Instalação do Produto



## Informazioni sulla Guida

La Guida Rapida di Cubix™ 2.0 contiene informazioni di base sul prodotto quali montaggio, opzioni menù e valori DMX. Per maggiori dettagli, scaricare il Manuale Utente dal sito [www.chauvetlighting.com](http://www.chauvetlighting.com)

## Esclusione di Responsabilità

Le informazioni e le specifiche contenute in questa guida possono essere modificate senza preavviso.

## Note di Sicurezza

Le Note di Sicurezza includono informazioni importanti circa il montaggio, l'uso e la manutenzione.



- Questa apparecchiatura non è progettata per installazione permanente.
- Collegare questa unità **SOLTANTO** ad un circuito dotato di messa a terra e protetto.
- Prima di effettuare la pulizia o sostituire il fusibile, scollegare sempre l'unità dall'alimentazione elettrica.
- **NON** guardare la sorgente luminosa quando l'unità è in funzione.
- Assicurarsi che il cavo di alimentazione non sia piegato o danneggiato.
- Non scollegare mai questa apparecchiatura dall'alimentazione elettrica tirando o stratonando il cavo.
- Per il montaggio in alto dell'unità utilizzare **SEMPRE** un cavo di sicurezza.
- **NON** collocare materiale infiammabile vicino all'unità mentre è in funzione.
- **NON** toccare l'unità durante il funzionamento perché potrebbe essere molto calda.



- La tensione della presa a muro cui si collega l'apparecchiatura deve trovarsi entro il campo specificato sull'etichetta o sul pannello posteriore.
- Questa apparecchiatura deve essere utilizzata soltanto in interni (IP20)! Per evitare il rischio di incendio o di folgorazione non esporre l'apparecchiatura alla pioggia o all'umidità.
- Montare sempre l'unità in posizione ben ventilata, ad almeno 50 cm. (20") da qualsiasi superficie.
- Assicurarsi che nessuna apertura di ventilazione dell'unità sia ostruita.
- Non collegare mai ad un dimmer o ad un reostato.
- Sostituire il fusibile con un altro dello stesso tipo e classe.
- Prendere e trasportare l'unità **SOLTANTO** dalla staffa per il montaggio sospeso.
- Massima temperatura ambiente ammessa: 40 °C (104 °F). Non utilizzare l'apparecchiatura a temperature superiori.
- In caso di gravi problemi di funzionamento sospendere immediatamente l'utilizzo.
- **NON** aprire l'unità. Non contiene parti riparabili dall'utente.

**Contatti**

Per richiedere assistenza o restituire l'apparecchiatura, al di fuori di Stati Uniti, Regno Unito o Irlanda, contattare il distributore locale. Per informazioni sui contatti, visitare il sito Web [www.chauvetlighting.com](http://www.chauvetlighting.com).

**Che cosa è  
Incluso**

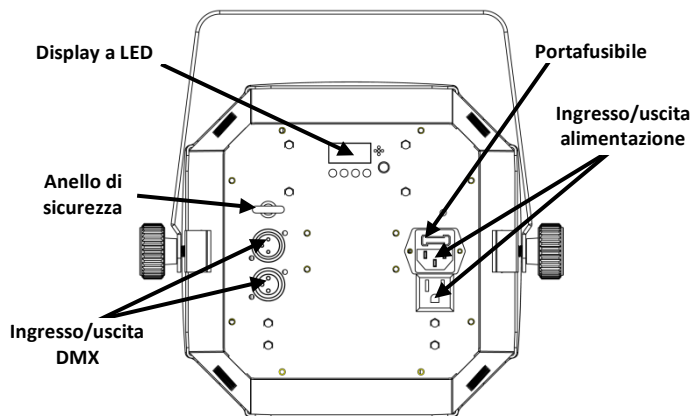
- Cubix™ 2.0
- Scheda di garanzia
- Cavo di alimentazione
- Guida Rapida

**Per Iniziare**

Disimballare Cubix™ 2.0 ed accertarsi di aver ricevuto tutti i componenti integri. Se l'imballo appare danneggiato, farlo immediatamente presente al trasportatore e non a CHAUVET®.

**Descrizione del  
Prodotto**

Cubix™ 2.0 è una luce centrale multicolore che combina due diversi effetti. Con i LED montati centralmente ed un effetto derby avvolgente a quattro lati, Cubix™ 2.0 consente di ottenere vari effetti, tutti controllabili indipendentemente.

**Informazioni Generali****Alimentazione  
CA**

Questa apparecchiatura è dotata di alimentatore a commutazione automatica con tensione in ingresso di 100~240 V CC - 50/60 Hz.

**Collegamento**

È possibile collegare fino a 19 unità Cubix™ 2.0 a 120 V CA oppure 32 unità a 230 V CA.

- Sostituzione Fusibile** Per sostituire il fusibile:
1. scollegare l'unità dall'alimentazione elettrica.
  2. Inserire la punta di un giravite a testa piatta nella fessura dell'alloggiamento del fusibile.
  3. Rimuovere dall'alloggiamento il cappellotto di sicurezza.
  4. Rimuovere il fusibile bruciato dalla clip sulla parte anteriore del cappellotto di sicurezza e sostituirlo con uno identico.
  5. Reinserire il portafusibile e ricollegare l'alimentazione elettrica.

### Descrizione del Pannello di Controllo

Pulsante	Funzione
<MENU>	Consente di uscire dal menù o dalla funzione corrente.
<UP>	Consente di spostarsi verso l'alto nell'elenco menù e di aumentare il valore numerico all'interno di una funzione.
<DOWN>	Consente di spostarsi verso il basso nell'elenco menù e di diminuire il valore numerico all'interno di una funzione.
<ENTER>	Consente di attivare il menù visualizzato o impostare il valore selezionato.

### Opzioni del Menù

Livello Principale	Livelli di Programmazione		Descrizione
Indirizzo DMX	512	d__1-d512	Imposta l'indirizzo DMX iniziale
Programmi auto	AUTO		Imposta i programmi Auto
Velocità programma Auto	S--	S__1-S100	Seleziona la velocità del programma Auto (lento-veloce)
Modalità Sound Active	SNd		Imposta la modalità Sound Active

### Collegamento DMX

Cubix™ 2.0 può funzionare con un controller DMX quando collegato tramite connessioni seriali DMX. Le istruzioni per il collegamento e la configurazione di questa unità sono contenute nel Manuale Utente. Se non si ha familiarità con il DMX, scaricare DMX Primer all'indirizzo [www.chauvetlighting.com](http://www.chauvetlighting.com).

### Indirizzo Iniziale

Per assicurare il completo accesso a tutti i canali in ciascuna modalità DMX, l'indirizzo maggiormente raccomandato è **507**.

### Collegamento Master/Slave

In modalità Master/Slave, Cubix™ 2.0 utilizza il collegamento dati DMX. Le istruzioni per il collegamento e la configurazione di questa unità per il funzionamento Master/Slave sono contenute nel Manuale Utente.



## Valori DMX

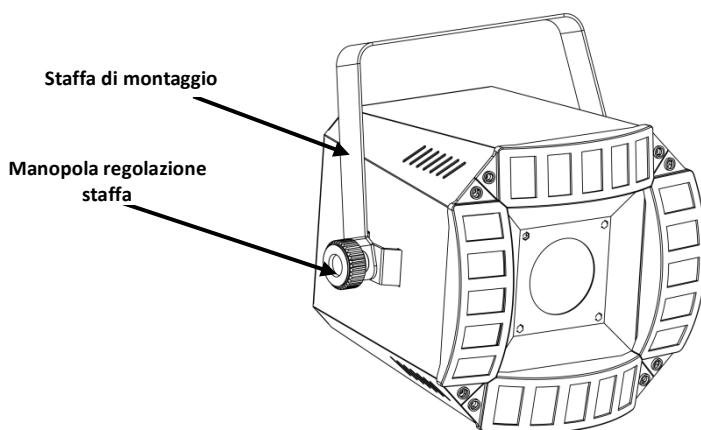
## 6-CH

Canale	Funzione	Valore	Percentuale/Impostazione	
1	Colori	000 ⇔ 004	Nessuna funzione	Lente laterale
		005 ⇔ 028	Rosso	
		029 ⇔ 056	Verde	
		057 ⇔ 084	Blu	
		085 ⇔ 112	Ciano	
		113 ⇔ 140	Viola	
		141 ⇔ 168	Giallo	
		169 ⇔ 197	Bianco	
		198 ⇔ 224	Commutazione a 3 colori	
		225 ⇔ 255	Commutazione a 7 colori	
2	Stroboscopio	000 ⇔ 004	Nessuna funzione	
		005 ⇔ 255	Da 0 a 30 Hz	
3	Rotazione motorizzata	000 ⇔ 127	Rotazione con indicizzazione	
		128 ⇔ 255	Avanti e indietro con l'aumentare della velocità	
4	Programmi auto	000 ⇔ 014	Blackout	
		015 ⇔ 255	Programmi auto	
5	Velocità programma Auto	000 ⇔ 015	Nessuna funzione	Lente centrale
		016 ⇔ 255	Da 0 a 100% (quando il canale 4 015 a 255)	
6	Stroboscopio	000 ⇔ 015	Nessuna funzione	
		016 ⇔ 255	Da 0 a 30 Hz	

## Montaggio

Prima di montare l'unità, leggere le Note di Sicurezza.

Schema  
di Montaggio  
Dell'unità



**O Przewodniku** Cubix™ 2.0 Quick Reference Guide (QRG) zawiera podstawowe informacje o produkcie takie jak montaż, opcje menu oraz wartości DMX. Szczegółowe informacje znajdują się w instrukcji obsługi na stronie [www.chauvetlighting.com](http://www.chauvetlighting.com).

**Oświadczenie** Informacje i specyfikacje zawarte w niniejszym dokumencie (QRG) podlegają zmianie bez powiadomienia.

**Wskazówki Bezpieczeństwa** Poniższe wskazówki zawierają ważne informacje dotyczące montażu, użycia i konserwacji.



- Niniejszy produkt nie jest przeznaczony do stałego montażu.
- Produkt należy podłączyć JEDYNNIE do uziemionego i zabezpieczonego obwodu.
- Przed czyszczeniem lub wymianą bezpiecznika należy zawsze odłączyć produkt od zasilania.
- NIE należy patrzeć na źródło światła, gdy produkt jest włączony.
- Należy upewnić się czy przewód zasilający nie jest zagnieciony lub uszkodzony.
- Nigdy nie należy odłączać produktu od zasilania, ciągnąc lub szarpając za przewód zasilający.
- Podczas montażu produktu na górze należy użyć kabla bezpieczeństwa.
- NIE należy kłaść materiałów łatwopalnych w pobliżu włączonego produktu.
- NIE należy dotykać produktu, gdy jest włączony, ponieważ może być nagrzanany.



- Napięcie wyjścia, do którego podłączony jest produkt powinno być o wartości podanej na naklejce lub panelu tylnym produktu.
- Produkt jest przeznaczony jedynie do obsługi w pomieszczeniach zamkniętych! (IP20). Aby uniknąć ryzyka pożaru lub porażenia nie należy wystawiać go na działanie deszczu lub wilgoci.
- Należy zawsze montować produkt w miejscu z odpowiednią wentylacją przynajmniej 20 cali (50 cm) w odległości od przyległych powierzchni.
- Należy upewnić się czy żaden z otworów wentylacyjnych na obudowie produktu nie jest zapchany.
- Nigdy nie należy podłączać produktu do ściemniacza lub rezystora.
- Należy wymienić bezpiecznik o tej samej wartości i rodzaju.
- Przenosząc produkt należy użyć JEDYNNIE uchwytów mocujących/do zawieszania.
- Maksymalna temperatura otoczenia to 104° F (40° C). Nie należy używać produktu w wyższych temperaturach.
- W przypadku poważnych problemów z obsługą produktu należy niezwłocznie zaprzestać jego dalszego użytkowania.
- NIE należy otwierać produktu. Produkt nie zawiera żadnych części do serwisowania przez użytkownika.

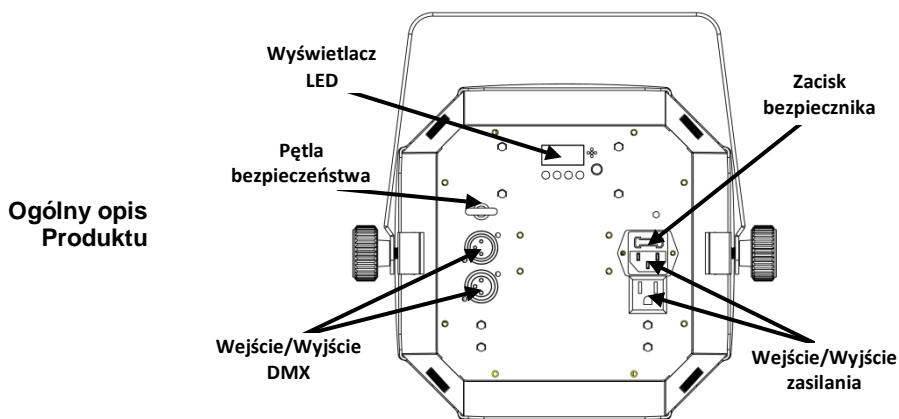
**Kontakt** Poza Stanami zjednoczonymi, Zjednoczonym Królestwem lub Irlandią w celu uzyskania pomocy lub zwrotu produktu należy skontaktować się z dystrybutorem na terenie danego kraju. Dalsze informacje kontaktowe na stronie [www.chauvetlighting.com](http://www.chauvetlighting.com).

**Co Wchodzi w Skład Zestawu**

- Cubix™ 2.0
- Przewód zasilający
- Karta gwarancyjna
- Praktyczny przewodnik

**Na Początku** Należy rozpakować Cubix™ 2.0 i upewnić się czy otrzymaliście Państwo wszystkie części w dobrym stanie. Jeżeli opakowanie lub jego zawartość wydają się być uszkodzone, należy niezwłocznie powiadomić o tym przewoźnika, a nie firmę CHAUVET®.

**Opis Produktu** Cubix™ 2.0 to urządzenie z wielokolorowym źródłem światła ustawionym w centralnej pozycji, które łączy różne efekty. Z zamontowanymi w centralnej pozycji diodami LED i z otaczającym efektem świetlnym quad sided derby Cubix™ 2.0 pozwala na zastosowanie wielu efektów, które mogą być indywidualnie sterowane.



**Moc AC** Produkt posiada automatyczne przełączanie zakresu zasilania, które pozwala na działanie produktu przy napięciu wejściowym 100~240 VAC, 50/60 Hz.

**Podłączenie Produktów** Możecie Państwo podłączyć 19 produktów Cubix™ 2.0 o napięciu 120 VAC i 32 jednostki o napięciu 230 VAC.

- Wymiana Bezpiecznika** Aby wymienić bezpiecznik w należy Cubix™ 2.0:
1. Odłączyć produkt od zasilania.
  2. Włożyć końcówkę śrubokręta z płaską główką do otworu zacisku bezpiecznika.
  3. Wyjąć pokrywę bezpieczeństwa z obudowy.
  4. Usunąć spalony bezpiecznik z zacisku z przodu pokrywy bezpieczeństwa i wymienić na nowy o dokładnie tym samym rodzaju i wartości.
  5. Włożyć uchwyt bezpiecznika i ponownie włączyć zasilanie.

## Opis Panelu Sterowania

Przycisk	Funkcja
<MENU>	Wychodzi z bieżącej opcji menu lub funkcji.
<UP>	Przechodzi w górę po liście menu oraz zwiększa wartość numeryczną w funkcji.
<DOWN>	Przechodzi w dół po liście menu oraz obniża wartość numeryczną w funkcji.
<ENTER>	Włącza opcję menu lub wybraną wartość.

## Opcje Menu

Główny Poziom	Poziomy Programowania		Opis
Adres DMX	512	d__1-d512	Ustawia adres początkowy DMX
Auto Programy	AUTO		Ustawia Auto program
Prędkość Auto Programu	S--	S__1-S100	Wybiera prędkość Auto programu (wolny do szybki)
Tryb reakcji na dźwięk (Sound Active)	SNd		Ustawia tryb reakcji na dźwięk (Sound Active)

## Połączenie DMX

Cubix™ 2.0 może współpracować z kontrolerem DMX, gdy jest podłączony za pomocą połączeń seryjnych DMX. Polecenia odnośnie podłączenia i konfiguracji produktu w celu obsługi system DMX znajdują się w instrukcji obsługi. Jeżeli nie znacie Państwo systemu DMX, DMX Primer znajduje się na stronie [www.chauvetlighting.com](http://www.chauvetlighting.com).

## Adres Początkowy

W celu zapewnienia pełnego dostępu do wszystkich kanałów w każdym trybie DMX najbardziej zalecanym adresem DM jest **507**.

## Połączenie Master/Slave

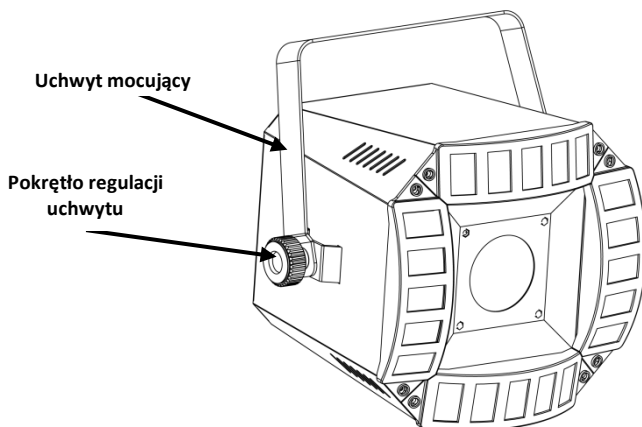
Cubix™ 2.0 wykorzystuje połączenie danych DMX dla swojego trybu Master/Slave. Polecenia odnośnie podłączenia i konfiguracji produktu w celu obsługi Master/Slave znajdują się w instrukcji obsługi.

## Wartości DMX

6-CH	Kanał	Funkcja	Wartość	Procent/Ustawienia	
1	Kolory		000 ⇔ 004	Brak funkcji	Soczewki boczne
			005 ⇔ 028	Czerwony	
			029 ⇔ 056	Zielony	
			057 ⇔ 084	Niebieski	
			085 ⇔ 112	Cyjanowy	
			113 ⇔ 140	Fioletowy	
			141 ⇔ 168	Żółty	
			169 ⇔ 197	Biały	
			198 ⇔ 224	3 przełączenie kolorów	
			225 ⇔ 255	7 przełączenie kolorów	
2	Strobowanie		000 ⇔ 004	Brak funkcji	
			005 ⇔ 255	0~30 Hz	
3	Obracanie		000 ⇔ 127	Obrót z indeksowaniem	
			128 ⇔ 255	Iz powrotem, wraz ze wzrostem prędkości	
4	Auto Programy		000 ⇔ 014	Wygaszanie	
			015 ⇔ 255	Auto Programy	
5	Prędkość Auto programu		000 ⇔ 015	Brak funkcji	Soczewki środkowe
			016 ⇔ 255	0~100% (gdy Ch. 4 015-255)	
6	Strobowanie		000 ⇔ 015	Brak funkcji	
			016 ⇔ 255	0~30 Hz	

**Montaż** Przed zamontowaniem produktu należy przeczytać Wskazówki Bezpieczeństwa.

Rysunek montażu produktu



## О Данном руководстве

Краткое руководство (QRG) по Cubix™ 2.0 содержит базовую информацию об устройстве, включая вопросы монтажа, настроек меню и значений DMX. Загрузите Руководство пользователя на сайте [www.chauvetlighting.com](http://www.chauvetlighting.com).

## Отказ от Ответственности

Информация и спецификации, приведенные в этом руководстве, могут меняться без уведомления.

## Замечания по безопасности

Настоящие Замечания по безопасности содержат важную информацию о монтаже, эксплуатации и техническом обслуживании.



- Это устройство не предназначено для стационарного монтажа.
- Подключать это устройство можно ТОЛЬКО к заземленному и защищенному контуру.
- Всегда отключайте устройство от питания перед очисткой или заменой предохранителя.
- НЕ смотрите на источник света, когда устройство включено.
- Убедитесь, что провод электропитания не перегнут и не поврежден.
- Никогда не отключайте это устройство от питания за шнур питания.
- При потолочном монтаже этого устройства пользуйтесь предохранительным тросом.
- НЕ допускайте размещения рядом с устройством воспламеняющихся материалов.
- НЕ прикасайтесь к корпусу устройства во время его работы, поскольку он нагревается.



- Напряжение розетки, к которой подключается это устройство, должно находиться в диапазоне, указанном на наклейке на задней панели устройства.
- Данное устройство предназначено только для использования в помещениях! (IP 20) Чтобы уменьшить риск возгорания и поражения электрическим током, не подвергайте устройство воздействию дождя или влаги.
- Монтаж устройства должен выполняться только при наличии достаточной вентиляции на расстоянии не менее 20 дюймов (50 см) от соседних поверхностей.
- Убедитесь, что на корпусе устройства нет заблокированных отверстий.
- Никогда не подключайте это устройство к регулятору яркости или реостату.
- Заменяйте предохранитель на устройство того же типа и номинала.
- Для перемещения этого устройства пользуйтесь ТОЛЬКО подвесным/монтажным кронштейном.
- Максимальная температура окружающей среды составляет 104° F (40° C). Не допускайте работы этого устройства при высокой температуре.
- В случае серьезного нарушения в работе устройства немедленно прекратите его использование.
- НЕ открывайте это устройство. Оно не содержит деталей, обслуживаемых пользователем.

**Контакт** За пределами США, Великобритании и Ирландии по вопросам поддержки или возврата устройства обращайтесь к своему дистрибьютору. Контактная информация приведена на сайте [www.chauvetlighting.com](http://www.chauvetlighting.com).

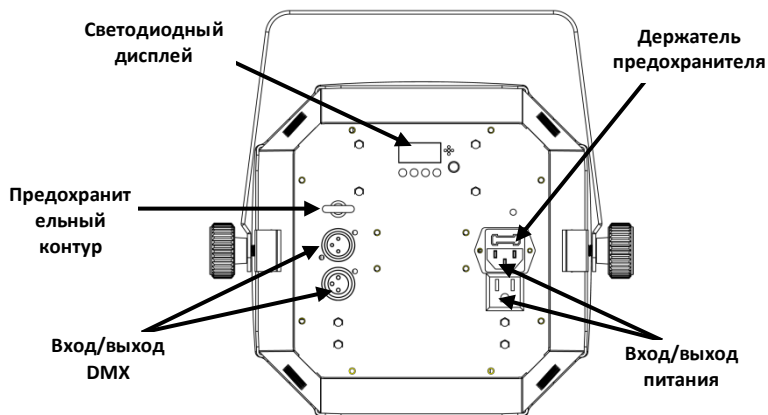
**Комплект** • Cubix™ 2.0 • Гарантийная карта  
**Поставки** • Шнур питания • Краткое руководство

**Начало Работы** Распакуйте устройство Cubix™ 2.0 и проверьте исправное состояние всех полученных деталей. Если коробка или ее содержимое имеют признаки повреждения, немедленно сообщите об этом не CHAUVET®, а перевозчику.

## Описание Устройства

Cubix™ 2.0 – это многоцветный центральный осветительный элемент, сочетающий в себе два спецэффекта. Благодаря устанавливаемым в центре светодиодам и четырехстороннему эффекту дерби, Cubix™ 2.0 позволяет реализовать самые разные спецэффекты с независимым управлением каждым из них.

### Обзор Устройства



**Питание переменного тока** Это устройство имеет функцию автоматического выбора диапазона электропитания и может работать со входным напряжением в диапазоне 100~240 В пер. т, 50/60 Гц.

**Подключение питания** Можно подключить до 19 устройств Cubix™ 2.0 при напряжении 120 В пер. т и до 32 устройств при напряжении 230 В пер. т.

**Замена предохранителей** Для замены предохранителя в устройстве Cubix™ 2.0:

1. Отключите устройство от питания.
2. Вставьте кончик отвертки с плоской головкой в отверстие держателя предохранителя.
3. Извлеките предохранительный колпачок из корпуса.
4. Извлеките перегоревший предохранитель из зажима спереди предохранительного колпачка и замените его на предохранитель того же типа и номинала.
5. Повторно вставьте держатель предохранителя и снова подключите питание.

### Описание Панели Управления

Кнопка	Функция
<MENU>	Выход из текущего меню или функции.
<UP>	Перемещение вверх по списку меню и увеличение числового значения при работе.
<DOWN>	Перемещение вниз по списку меню и уменьшение числового значения при работе.
<ENTER>	Текущее отображаемое меню или настройка текущего выбранного значения.



**Связь по DMX** Устройство Cubix™ 2.0 может работать с контроллером DMX при подключении с помощью последовательных соединений DMX. Инструкции по подключению и конфигурированию этого устройства в режиме DMX приведены в Руководстве пользователя. Если вы не знакомы с DMX, загрузите вводное руководство DMX Primer на сайте [www.chauvetlighting.com](http://www.chauvetlighting.com).

**Начальный адрес** Для обеспечения полного доступа ко всем каналам в каждом из режимов DMX максимальный рекомендуемый адрес DMX – **507**.

**Подключение Master/Slave** Устройство Cubix™ 2.0 использует соединение передачи данных DMX для режима Master/Slave. Инструкции по подключению и конфигурированию этого устройства в режиме Master/Slave приведены в Руководстве пользователя.

## Настройки Меню

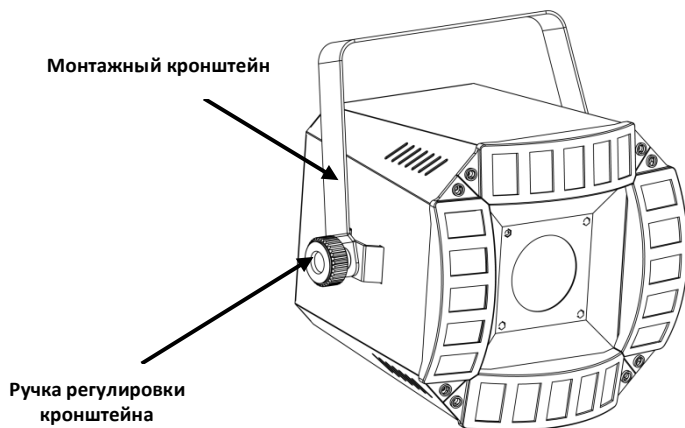
Главный Уровень	Уровни Программирования		Описание
DMX-адрес	512	d_1-d512	Настройка начального адреса DMX
Автопрограммы	AUTO		Настройка автопрограмм
Автопрограмма – скорость	S--	S__1-S100	Выбор скорости автопрограммы (низкая-высокая)
Режим звуковой активации	Snd		Настройка режима звуковой активации

## Значения DMX

6-CH	Канал	Функция	Значение	Процент/установка	
1		Цвета	000 ⇔ 004	Нет действия	Боковая линза
			005 ⇔ 028	Красный	
			029 ⇔ 056	Зеленый	
			057 ⇔ 084	Синий	
			085 ⇔ 112	Циановый	
			113 ⇔ 140	Фиолетовый	
			141 ⇔ 168	Желтый	
			169 ⇔ 197	Белый	
			198 ⇔ 224	Переключение 3 цветов	
			225 ⇔ 255	Переключение 7 цветов	
2		Стробоскоп	000 ⇔ 004	Нет действия	
			005 ⇔ 255	0-30 Гц	
3		Вращение мотора	000 ⇔ 127	Вращение с индексацией	
			128 ⇔ 255	Туда и обратно с увеличением скорости	
4		Автопрограммы	000 ⇔ 014	Затемнение	
			015 ⇔ 255	Автопрограммы	
5		Автопрограмма – скорость	000 ⇔ 015	Нет действия	Средняя линза
			016 ⇔ 255	(когда канал 4 – 015-255)	
6		Стробоскоп	000 ⇔ 015	Нет действия	
			016 ⇔ 255	0-30 Гц	

**Монтаж** Перед монтажом этого устройства прочитайте Замечания по безопасности.

Схема монтажа  
Устройства



**Contact Us**

**World Headquarters**

CHAUVET®

**General Information**

Address: 5200 NW 108th Avenue  
Sunrise, FL 33351

Voice: (954) 929-1115

Fax: (954) 929-5560

Toll free: (800) 762-1084

**Technical Support**

Voice: (954) 929-1115 (Press 4)

Fax: (954) 756-8015

Email: [tech@chauvetlighting.com](mailto:tech@chauvetlighting.com)

**World Wide Web**

[www.chauvetlighting.com](http://www.chauvetlighting.com)

**United Kingdom and Ireland**

CHAUVET® Europe Ltd.

**General Information**

Address: Unit 1C  
Brookhill Road Industrial Estate  
Pinxton, Nottingham, UK  
NG16 6NT

Voice: +44 (0)1773 511115

Fax: +44 (0)1773 511110

**Technical Support**

Email: [uktech@chauvetlighting.com](mailto:uktech@chauvetlighting.com)

**World Wide Web**

[www.chauvetlighting.co.uk](http://www.chauvetlighting.co.uk)



UL 1573  
CSA C22.2 No. 166  
E113093

RoHS

