

Assembly

Note: Use the drum key (X) to loosen or tighten the bolts of clamps when assembling the kit or making adjustments.

- Attach the two curved center bars (C & D) to the two middle legs of the rack (A & B). (Use the drum key (X) to loosen and tighten the bolts of the clamps.)
- Attach the three remaining curved arms (F, G & H) to the two middle legs of the rack. The arm with two clamps (G) should be on the right. On the left side, the curved arm with one clamp (F) should be attached to the upper clamp; the shorter arm (H) should be attached to the lower clamp.
- Set up the "boom" cymbal arms (I) by loosening the wingnut of the arm and removing the knurled boom arm. Loosen the wingnut and turn the "eye" of the bolt so it is at an angle, then reinsert the boom arm. (You can always make adjustments to the angle and length of the boom arm by loosening this wingnut.)
- Insert the cymbal arms into the appropriate clamps by loosening the clamp's wingnuts, inserting the arms, then retightening the wingnuts. The boom cymbal arms (I) should be inserted into the tops of the two middle legs of the rack (A & B). The regular cymbal arms (J & K) should be inserted into the clamps on the curved arms on the side of the rack (F & G) as shown in the picture.
- Insert the L-rods (O) to the appropriate clamps on the rack as shown in the picture. On each clamp, loosen the wingnut, insert the L-rod, then retighten the wingnut.
- Attach the drum pads (P & Q) to the metal end of the L-rods (O). The four (4) smaller pads should be mounted on the curved center bar and on the right side arm.
- Attach the module mount (R) to the underside of the module (S) using a standard screwdriver. Attach a standard kick drum pedal (sold separately) to the kick drum pad (T).
- Place the pad under the kit. Place the hi-hat control pedal (U) to the left of the kit. Attach module to the remaining outer clamp on the upper side arm on the left side. Adjust the kit as desired. See the **Connection Diagram** and the drum module's *Operator's Manual* for more information.

Armado

Nota: Use la llave (X) para aflojar o apretar los pernos de las abrazaderas cuando arme el kit o haga ajustes.

- Fije las dos barras centrales curvadas (C y D) a las dos patas centrales del bastidor (A y B). (Use la llave (X) para aflojar y apretar los pernos de las abrazaderas.)
- Fije los tres brazos curvados restantes (F, G y H) a las dos patas centrales del bastidor. El brazo con las dos abrazaderas (G) debe quedar a la derecha. Del lado izquierdo, el brazo curvado con una abrazadera (F) debe fijarse a la abrazadera superior y el brazo más corto (H) a la inferior.
- Prepare los brazos giratorios ajustables de los platillos (I) aflojando la tuerca mariposa del brazo y retirando el brazo moleteado. Afloje la tuerca mariposa y gire el "ojo" del perno de modo que quede a un ángulo y luego reinserte el brazo. (Siempre puede hacer ajustes al ángulo y la longitud del brazo aflojando esta tuerca mariposa.)
- Insértez los brazos para cymbales en las abrazaderas apropiadas aflojando las tuercas mariposas de las mimas, colocando los brazos y apretando nuevamente dichas tuercas. Los brazos giratorios ajustables de los platillos (I) se deben insertar en las partes superiores de las patas centrales del bastidor (A y B). Los brazos normales de los platillos (J y K) deben insertarse en las abrazaderas de los brazos curvados en el costado del bastidor (F y G) como se muestra en la ilustración.
- Insértez las varillas con forma de "L" (O) en las abrazaderas apropiadas del bastidor como se muestra en la ilustración. En cada abrazadera, afloje la tuerca mariposa, inserte la varilla con forma de "L" y luego apriete nuevamente la tuerca.
- Fije los pads de tambor (P y Q) al extremo metálico de las varillas con forma de "L" (O). Los cuatro (4) pads más pequeños se deben montar en la barra curvada central y en el brazo del lado derecho.
- Fije el montaje del módulo (R) al lado de abajo del módulo (S) usando un destornillador estándar. Fije un pedal de bombo estándar (se vende por separado) al pad del bombo (T).
- Coloque el pad debajo del kit. Coloque el pedal de control del hi-hat (U) a la izquierda del kit. Fije el módulo a la abrazadera exterior restante del brazo del lado superior izquierdo. Ajuste el kit según sea necesario. Para más información, consulte el **Diagrama de conexión** y el *Manual de referencia* del módulo.

Montage

Remarque: Utilisez la clé de batterie (X) pour dévisser ou resserrer les boulons des bagues de fixation lors de l'assemblage de l'ensemble pour batterie ou pour faire des ajustements.

- Fixez les deux barres centrales incurvées (C et D) aux deux supports du milieu (A et B). (Utilisez la clé de batterie (X) pour dévisser ou resserrer les boulons des bagues de fixation.)
- Fixez les trois barres incurvées restantes (F, G et H) aux deux supports du milieu. Placez la barre avec deux bagues de fixation (G) à droite. Fixez la barre avec une seule bague de fixation (F) à la bague supérieure, puis fixez la barre plus courte (H) à la bague inférieure.
- Préparez les bras avec perche pour cymbales (I) en dévissant l'écrou à oreilles et en retirant la perche moletée sur chacun. Dévissez l'écrou et tournez l'œil de l'écrou afin qu'il soit en angle, puis réinsérez la perche. (Vous pouvez régler l'angle et la longueur de la perche en dévissant cet écrou.)
- Insérez les bras pour cymbales dans les bagues de fixation appropriées en dévissant les écrous, en insérant les bras, puis en revissant les écrous. Les bras avec perche pour cymbales (I) doivent être insérés dans les extrémités des deux supports du milieu (A et B). Les bras sans perche pour cymbales (J et K) doivent être insérés dans les bagues de fixation des barres incurvées de côté (F et G), comme indiqué sur l'image.
- Insérez les tiges en L (O) dans les bagues de fixation appropriées, comme indiqué sur l'image. Pour chaque bague de fixation, dévissez l'écrou à oreilles, insérez la tige en L, puis revisssez l'écrou.
- Fixez les pads (P et Q) aux extrémités des tiges en L (O). Les quatre (4) plus petits pads doivent être fixés sur la barre centrale incurvée et sur la barre droite.
- Fixez le support pour module (R) sur le revers du module (S) à l'aide d'un tournevis. Fixez un pédale de grosse caisse (vendue séparément) au pad de grosse caisse (T).
- Placez la pédale sous l'ensemble. Placez la pédale pour cymbale charleston (U) à la gauche de l'ensemble. Fixez le module à la bague de fixation sur la barre gauche. Ajustez l'ensemble selon vos préférences. Pour de plus amples informations, veuillez consulter le **Schéma de connexion** et le *Guide de référence* du module.

Montaggio

Nota bene: servirsi della chiave della batteria (X) per allentare o stringere i bulloni dei morsetti al momento di montare il kit o di apportare regolazioni.

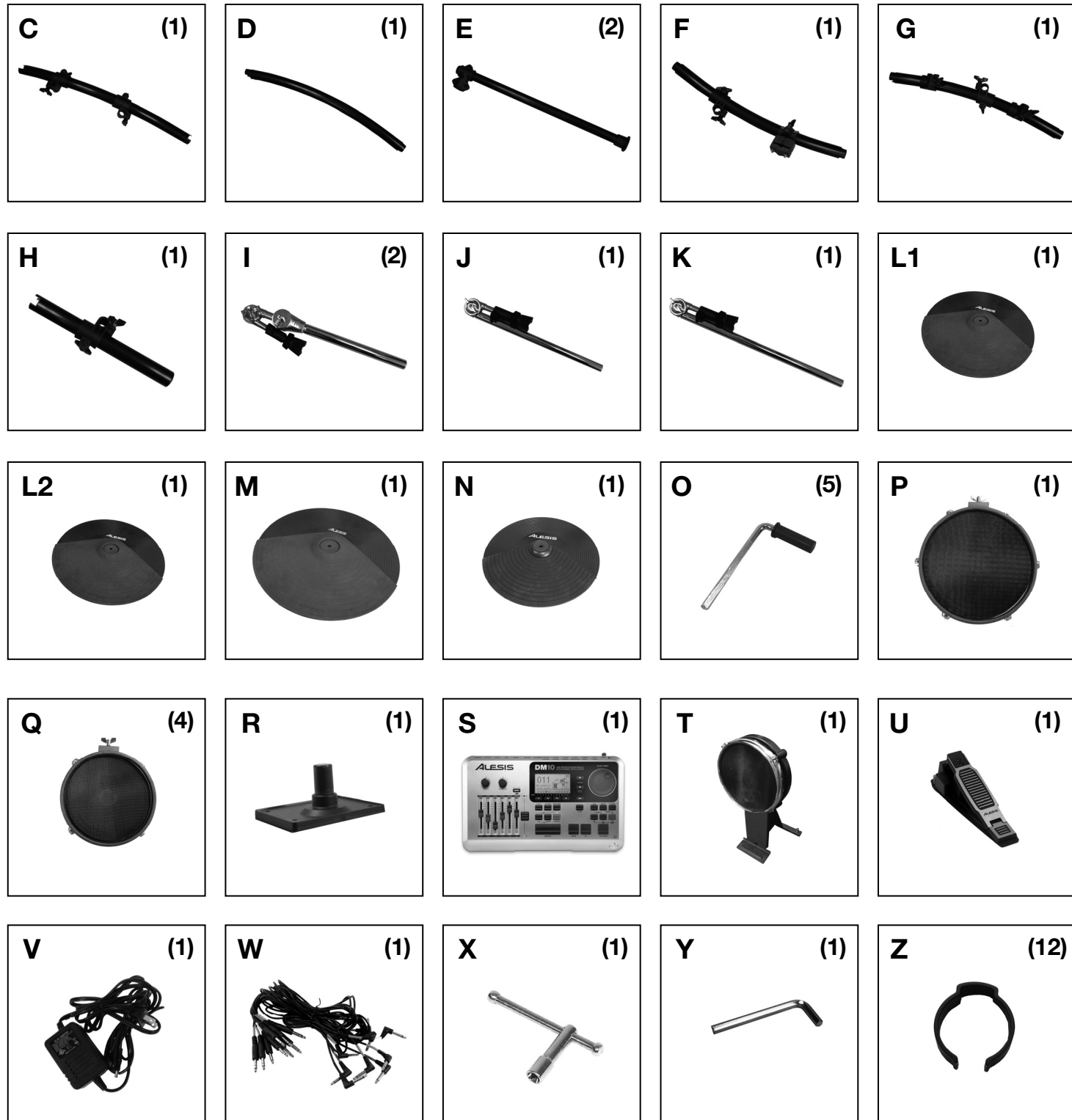
- Fissare le due barre centrali ricurve (C & D) alle due gambe centrali del rack (A & B). (Servirsi della chiave della batteria (X) per allentare o stringere i bulloni dei morsetti.)
- Fissare i tre bracci ricurvi rimanenti (F, G & H) alle due gambe centrali del rack. Il braccio dotato di due morsetti (G) si deve trovare sulla destra. Sulla sinistra, il braccio ricurvo con un morsetto (F) deve essere fissato al morsetto superiore; il braccio corto (H) deve essere fissato al morsetto inferiore.
- Configurare i bracci "a giraffa" dei piatti (I) allentando il dado ad alette del braccio e rimuovendo il braccio zigrinato. Allentare il dado ad alette e girare l'"occhio" del bullone in modo che sia ad angolo, quindi inserire nuovamente il braccio. (Si possono sempre apportare regolazioni all'angolazione ed alla lunghezza del braccio allentando questo dado ad alette.)
- Inserire i bracci dei piatti nei morsetti adeguati allentando i dadi ad alette del morsetto, inserendo i bracci e quindi stringendo nuovamente i dadi ad alette. I bracci a giraffa dei piatti (I) devono essere inseriti a livello della parte superiore delle due gambe centrali del rack (A & B). I bracci normali dei piatti (J & K) devono essere inseriti nei bracci ricurvi presenti sul lato del rack (F & G) come illustrato.
- Inserire le aste a L (O) a livello dei morsetti adeguati sul rack come illustrato. Su ciascun morsetto, allentare il dado ad alette, inserire l'asta a L, quindi stringere nuovamente il dado ad alette.
- Fissare i pad di batteria (P & Q) al capo metallico delle aste a L (O). I quattro (4) pad più piccoli devono essere inseriti a livello della barra centrale ricurva e sul braccio a destra.
- Fissare il sostegno del modulo (R) alla parte inferiore del modulo (S) servendosi di un cacciavite standard. Fissare un pedale standard per grancassa (non in dotazione) al relativo pad (T).
- Collocare il pad sotto al kit. Collocare il pedale di controllo dell'hi-hat (U) alla sinistra del kit. Fissare il modulo al morsetto esterno rimanente a livello del braccio superiore a sinistra. Regolare il kit come desiderato. Si veda lo **Schema dei collegamenti** e il *Manuale di riferimento* del modulo per maggiori informazioni.

Montage

Hinweis: Verwenden Sie den Stimmschlüssel (X), um die Klemmen bei der Montage des Kits oder bei Anpassungen zu lockern oder festzuziehen.

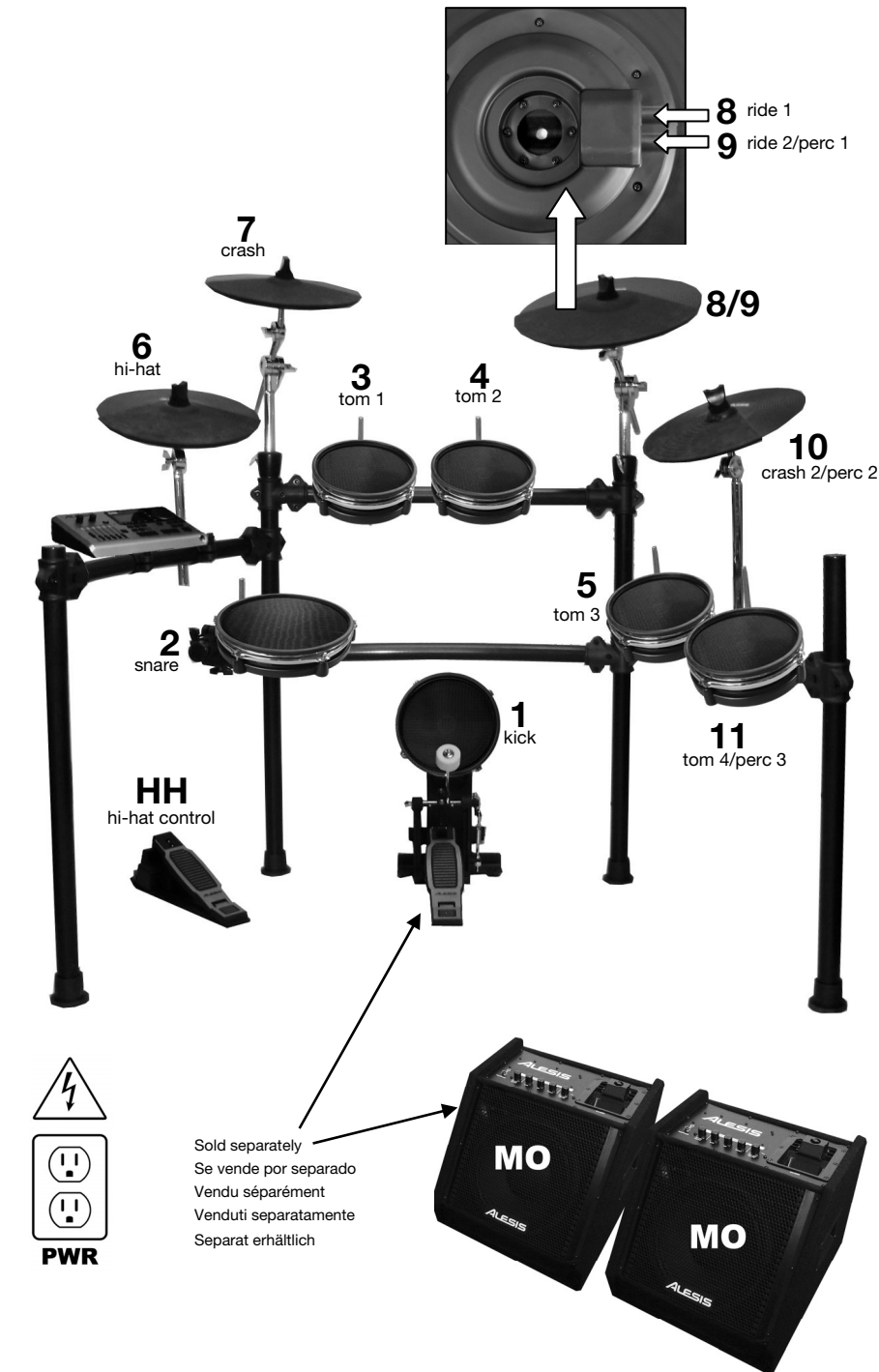
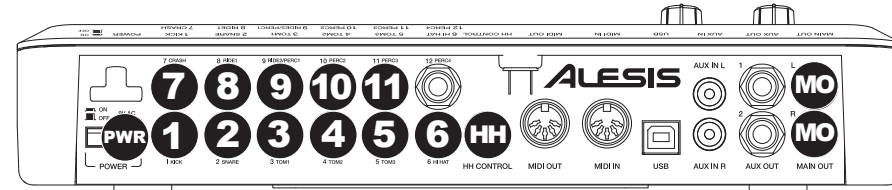
- Bringen Sie die beiden gebogenen Mittelstangen (C & D) an den beiden mittleren Beinen des Racks (A & B) an. (Verwenden Sie den Stimmschlüssel (X), um die Schrauben der Klemmen zu lockern oder anzuziehen.)
- Befestigen Sie die drei verbleibenden gebogenen Arme (F, G & H) an den beiden mittleren Beinen des Racks. Der Arm mit zwei Klemmen (G) sollte sich auf der rechten Seite befinden. Auf der linken Seite sollte der gebogene Arm mit einer Klemme (F) an der oberen Klemme befestigt werden; Der kürzere Arm (H) sollte an der unteren Klemme befestigt werden.
- Richten Sie die Schwenkarme des Beckens (I) ein, indem Sie die Flügelmutter des Armes lösen und den gerändelten Schwenkarm entfernen. Lösen Sie die Flügelmutter und drehen Sie das "Auge" der Schraube so, dass es in einem schrägen Winkel steht. Setzen Sie anschließend den Schwenkarm wieder ein. (Sie können jederzeit Anpassungen an Winkel oder Länge des Schwenkarms vornehmen, indem Sie diese Flügelmutter lösen.)
- Legen Sie die Beckenarme in die entsprechenden Klemmen, indem Sie die Flügelmutter der Klemmen lösen, die Arme einsetzen und anschließend die Flügelmutter nachziehen. Die Schwenkarme des Beckens (I) sollten in die obersten Teile der beiden mittleren Rack-Beine (A & B) eingefügt werden. Die normalen Beckenarme (J & K) sollten in die Klemmen an den gebogenen Armen an der Seite des Racks (F & G) eingefügt werden - so wie dies im Bild gezeigt wird.
- Legen Sie die L-Verbindungsstreben (O) in die entsprechenden Klemmen des Racks, so wie im Bild gezeigt. Lösen Sie die Flügelmutter an jeder Klemme, setzen Sie die L-Verbindungsstrebe ein und ziehen Sie anschließend die Flügelmutter wieder fest.
- Befestigen Sie die Drum-Pads (P & Q) an den metallenen Enden der L-Verbindungsstreben (O). Die vier (4) kleineren Pads sollten an der gebogenen Mittelstange und am rechten Arm montiert werden.
- Befestigen Sie die Modulfassung (R) mit einem herkömmlichen Schraubenzieher an der Unterseite des Moduls (S). Bringen Sie ein standardmäßiges Kick Drum Pedal (separat erhältlich) an das Kick Drum Pad an (T).
- Platzieren Sie das Pad unterhalb des Kits. Platzieren Sie das Hi-Hat Pedal (U) links vom Kit. Befestigen Sie das Modul an der verbleibenden äußeren Klemme am oberen Seitenarm auf der linken Seite. Passen Sie das Kit wie gewünscht an. Siehe **Anschlussübersicht** und *Referenzhandbuch* des Moduls für weitere Informationen.

Box Contents
Contenido de la caja
Contenu de la boîte
Contenuti della confezione
Lieferumfang



Connection Diagram
Schéma de connexion
Anschlussübersicht

Diagrama de conexión
Schema dei collegamenti



Important:

- Use the cable snake (**W**) to connect the drum pads and cymbal pads to the module's trigger inputs (as shown in the **Connection Diagram**).
- Use the cable collars (**Z**) to secure excess cable length to the rack once you have arranged everything to your satisfaction.
- Turn on your speaker system or connect your headphones *last* (and with the volumes at "zero"), after you have made all necessary cable connections and turned on the drum module (**S**).
- You can connect additional triggers to the input labeled **Perc4** to trigger even more drum and percussion sounds.
- Before playing, visit alesis.com/dm10 (click **Docs & Downloads**) to ensure you have the most current firmware for your DM10 drum module.
- The DM10 module's factory crosstalk settings may need to be adjusted for improved performance with the drum kit. Please refer to the module *Operator's Manual* on adjusting crosstalk settings. For maximum crosstalk rejection on the pad rims from the center of the pad, we recommend removing the rim mutes.

Importante:

- Use el manajo de cables (**W**) para conectar los pads de tambor y de platillos a las entradas de disparo del módulo (como se muestra en el **Diagrama de conexión**).
- Use los collares del cable (**Z**) para sujetar el exceso de cable al bastidor una vez que haya dispuesto todo a su satisfacción.
- Encienda el sistema de altavoces o conecte los auriculares *en último término* (y con los volúmenes en "cero"), después de que haya hecho todas las conexiones de cables necesarias y encendido el módulo de batería (**S**).
- Puede conectar disparadores adicionales a la entrada marcadas **Perc4** para disparar aún más sonidos de batería y percusión.
- Antes de tocar, visite alesis.com/dm10 (haga clic en **Docs & Downloads**) para asegurar que su módulo de batería esté utilizando el último firmware.
- Es posible que sea necesario ajustar los parámetros de diafonía del módulo DM10 para mejorar el funcionamiento con la batería. Consulte las instrucciones del *Manual de referencia* del módulo para ajustar los parámetros de diafonía. Para máximo rechazo de diafonía en los bordes de la almohadillas desde el centro de la misma, recomendamos retirar las sordinas de borde.

Important :

- Utilisez les câbles (**W**) afin de raccorder les pads de batterie et de cymbales aux entrées du module, comme indiqué sur le **Schéma de connexion**.
- Utilisez les attaches (**Z**) afin de fixer le surplus des câbles au support une fois que vous serez satisfait du montage.
- Ne mettez le système de sonorisation ou le casque d'écoute sous tension *en dernier* (assurez-vous que les niveaux sont à « zéro ») et uniquement après avoir fait tous les raccordements de connexion et après avoir mis sous tension le module de batterie électronique (**S**).
- Vous pouvez relier des capteurs additionnels à l'entrée **Perc4** afin de déclencher encore plus de sons de batterie et de percussion.
- Avant de commencer à jouer, visitez le site alesis.com/dm10 (cliquez sur **Docs & Downloads**) pour vous assurer que le module de batterie électronique utilise la toute dernière version du micrologiciel.
- Il se peut que les paramètres d'usine de la fonction Crosstalk du module DM10 doivent être modifiés afin d'améliorer la performance de la batterie. Veuillez vous reporter aux instructions du *Guide de référence* du module afin d'en savoir plus sur la configuration des paramètres de la fonction Crosstalk. Afin d'augmenter au maximum la résistance diaphonique (crosstalk) des rebords extérieurs des pads, nous recommandons de retirer les sordinas.

Importante:

- Servirsi del fascio di cavi (**W**) per collegare i pad della batteria e i pad dei piatti agli ingressi trigger del modulo (come illustrato nello **Schema dei collegamenti**).
- Servirsi dei fermi per cavi (**Z**) per fissare il cavo in eccesso al rack una volta sistemato tutto come desiderato.
- Accendere il sistema di altoparlanti o collegare le cuffie *per ultimi* (e con il volume su "zero"), dopo aver effettuato tutti i necessari collegamenti dei cavi e aver acceso il modulo di batteria (**S**).
- Si possono collegare ulteriori trigger per l'ingresso etichettato **Perc4** per attivare altri suoni di batteria e percussioni.
- Prima di suonare, recarsi alla pagina alesis.com/dm10 (cliccare su **Docs & Downloads**) per garantire che il modulo batteria impieghi il firmware più recente.
- Per ottenere migliori prestazioni con il drum kit, potrebbe essere necessario regolare la configurazione crosstalk di fabbrica del modulo DM10. Fare riferimento alle istruzioni in merito alla regolazione delle impostazioni crosstalk del *Manuale di riferimento* del modulo. Per massimizzare lo scarto della diafonia (crosstalk) a livello dei bordi del pad dal centro del pad stesso si raccomanda di rimuovere le sordine.

Wichtig:

- Verwenden Sie die Kabelschlange (**W**), um die Drum-Pads und Becken-Pads an die Trigger-Eingänge des Moduls (wie im **Anschlussübersicht** dargestellt) anzuschließen.
- Verwenden Sie die Kabelmanschetten (**Z**), um überschüssige Kabellängen am Rack zu befestigen, sobald Sie alles zu Ihrer Zufriedenheit aufgebaut haben.
- Lautsprechersystem oder Kopfhörer *zu aller Letzt* (und mit dem Lautstärkereglern auf "Null") anschließen oder einschalten, nachdem alle notwendigen Anschlüsse verkabelt wurden und das Drum-Modul (**S**) eingeschaltet wurde.
- Eine zusätzliche Trigger können an die mit **Perc4** beschriftet Eingang angeschlossen werden und damit mehr Drum- und Perkussions-Sounds erzeugt werden.
- Vor dem Spielen, besuchen Sie alesis.com/dm10 (klicken Sie **Docs & Downloads**) um sicherzustellen, dass Ihr Drum-Modul die neueste Firmware verwendet.
- Die vom Werk eingestellten Crosstalk-Einstellungen des DM10-Moduls müssen unter Umständen für bessere Ergebnisse mit dem Drum Kit geändert werden. Informationen, wie die Crosstalk-Einstellungen geändert werden, können in der *Referenzhandbuch* des Moduls gefunden werden. Für maximale Crosstalk-Unterdrückung auf den Pad-Rändern von der Pad-Mitte wird empfohlen, die Randdämpfer zu entfernen.