

RØDEGrip+

quickstart guide



- RØDEGrip+ Kurzanleitung
- RØDEGrip+ Guide de démarrage rapide
- RØDEGrip+ Guía de inicio rápido
- RØDEGrip+ Guida rapida
- RØDEGrip+ 快速入门指南
- RØDEGrip+ クイックスタートガイド
- RØDEGrip+ 퀵 스타트 가이드

Thank you for purchasing the RØDEGrip+

Multi-purpose mount for iPhone® 4 & iPhone® 4S

Vielen Dank für Ihre Entscheidung zum RØDEGrip+
Praktische Halterung für iPhone® 4 und iPhone® 4S

Nous vous remercions d'avoir opté pour l'RØDEGrip+.
Fixation polyvalente pour iPhone® 4 & iPhone® 4S

Gracias por adquirir el RØDEGrip+
Base multiusos para iPhone® 4 y iPhone® 4S

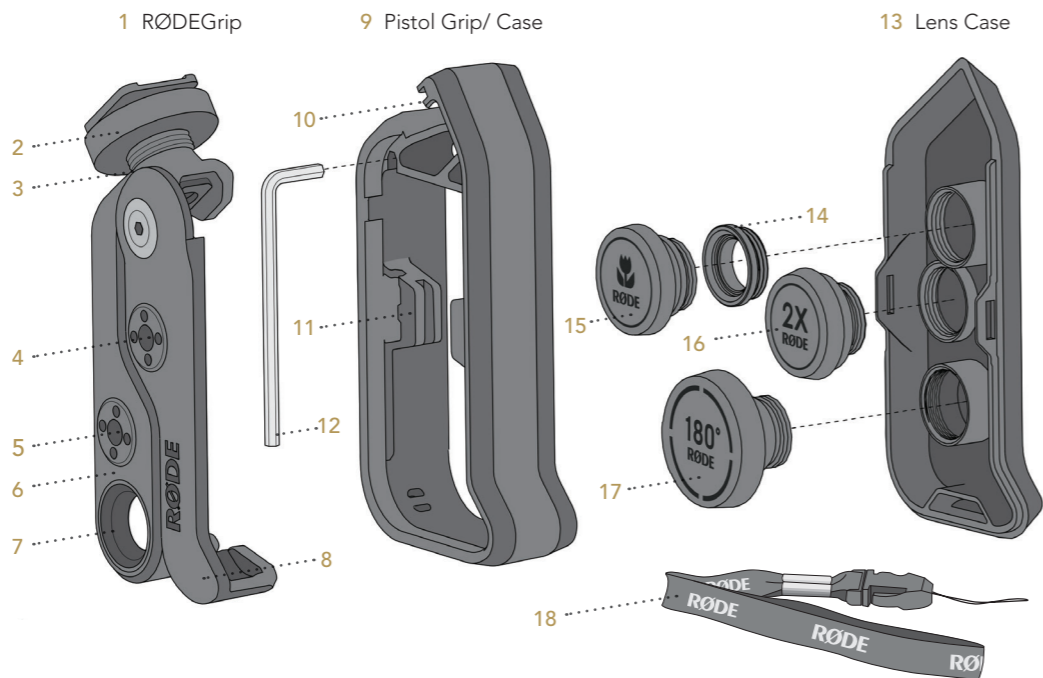
Grazie per aver acquistato l'RØDEGrip+.
Supporto multifunzione per iPhone® 4 & iPhone® 4S

感谢您购买 RØDEGrip+。
iPhone® 4 和 iPhone 4S 多用途安装架

この度はRØDEGrip+をお買い上げいただき、誠にありがとうございます。
iPhone® 4 & iPhone® 4S用多目的マウント

RØDEGrip+를 구입해주셔서 감사합니다.
iPhone® 4 & iPhone® 4S를 위한 다목적 마운트

RØDEGrip+ What's in the Kit



RØDEGrip+ Optional Accessories



RØDEGrip+ What's in the Kit

- RØDEGrip
- Camera Shoe Mount
- Mounting point A
- Mounting point C
- Mounting point B
- Mounting arm
- Lens mounting ring
- Swing arm
- Pistol grip / case
- Pistol grip mounting point
- Desktop mounting point
- Hex key
- Macro lens
- Wide macro lens
- Telephoto lens
- Fisheye lens
- Lanyard

RØDEGrip – Optional Accessories

- iXY stereo microphone
- SC2 cable

RØDEGrip+ Cosa contiene il Kit

- RØDEGrip
- Innesto videocamera (shoe mount)
- Punto di montaggio A
- Punto di montaggio C
- Punto di montaggio B
- Braccio di montaggio
- Foro per l'obiettivo
- Braccio mobile
- Impugnatura a pistola/custodia
- Punto di montaggio impugnatura a pistola
- Punto di montaggio Desktop
- Chiave esagonale
- Custodia degli obiettivi
- Obiettivo macro
- Obiettivo grandangolo
- Teleobiettivo
- Obiettivo fisheye
- Cordino

RØDEGrip – Accessori Opzionali

- Microfono stereofonico iXY
- Cavo SC2

RØDEGrip+ Lieferumfang

- RØDEGrip
- Halterungsfuß für Blitzschuh
- Montageposition A
- Montageposition C
- Montageposition B
- Installationsarm
- Linse
- Schwenkarm
- Pistolengriff/Gehäuse
- Montageposition für Pistolengriff
- Montageposition für die Schreibtschraubenschlüssel
- Sechskantschraubenschlüssel
- Objektivfach
- Makrolinse
- Weitwinkel-Makrolinse
- Tele-Linse
- Fischaugenlinse
- Umhängeband

RØDEGrip – Sonderzubehör

- iXY Stereo-Mikrofon
- SC2 Kabel

RØDEGrip+ Contenu de l'emballage

- RØDEGrip
- Sabot pour griffe de caméra
- Point de fixation A
- Point de fixation C
- Point de fixation B
- Bras de montage
- Ouverture pour objectif
- Schwenkarm
- Poignée/socle
- Point de fixation pour poignée
- Point de fixation pour socle
- Clé à six pans
- Boîtier d'objectifs
- Objetif macro
- Objetif macro grand angle
- Téléobjectif
- Objetif fisheye
- Lanière

RØDEGrip – Accessoires en option

- Microphone stéréo iXY
- Câble SC2

RØDEGrip+ Contenido del kit

- RØDEGrip
- Base para instalación en cámara
- Punto de montaje A
- Punto de montaje C
- Punto de montaje B
- Brazo de montaje
- Aro de montaje del objetivo
- Brazo basculante
- Empuñadura tipo pistola/carcasa
- Punto de montaje de la empuñadura tipo pistola
- Punto de montaje en escritorio
- Llave hexagonal
- Funda del objetivo
- Macro objetivo
- Objetivo gran angular
- Teleobjetivo
- Objetivo de ojo de pez
- Lanyard

RØDEGrip – Accesorios opcionales

- Micrófono estéreo iXY
- Cable SC2

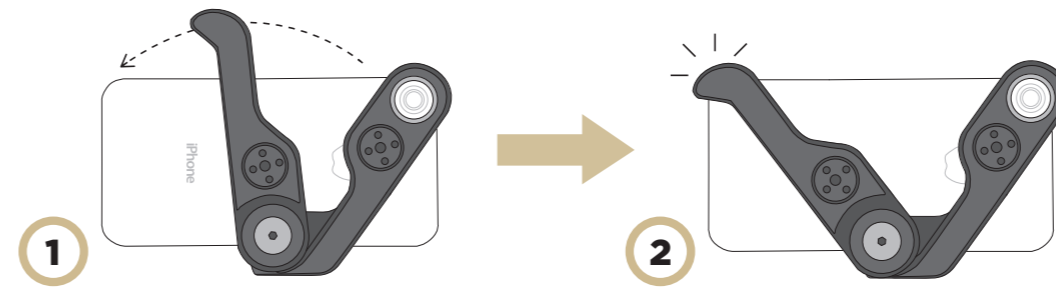
RØDEGrip+ 제품 구성

- RØDEGrip
- 카메라 슈 마운트
- 마운팅 포인트 A
- 마운팅 포인트 C
- 마운팅 포인트 B
- 마운팅 날개
- 렌즈 마운팅 링
- 회전 날개
- 피스틀 그립/케이스
- 피스틀 그립 마운팅 포인트
- 데스크톱 마운팅 포인트
- 6각 렌치
- 렌즈 케이스
- 검사 렌즈
- 광각 검사 렌즈
- 망원 렌즈
- 망원 렌즈
- 그립 줄

RØDEGrip – 별도 구매 액세서리

- iXY 스테레오 마이크
- SC2 케이블

Mounting your iPhone into the RØDEGrip



- Mounting your iPhone into the RØDEGrip :
1. Please remove any case or bumper from the iPhone before use.
2. From the rear of the iPhone with the lens on the right hand side, slide the RØDEGrip onto the phone so that the RØDEGrip lens ring is over the iPhone camera lens.
3. Slide the swing arm across to the right until it clicks into place.
To fit a lens to the RØDEGrip, simply screw it into place on the RØDEGrip's lens mounting ring. Note that the RØDEGrip's camera shoe mount has a standard 3/8" thread in the base, allowing you to connect it to any number of audio or camera accessories that feature a 3/8" screw.

- ### Verankerung des iPhone im RØDEGrip:
- Bitte entfernen Sie zuerst das Etui, die Schutzhülle usw. Ihres iPhone.
 - Halten Sie das iPhone so, dass seine Rückseite zu Ihnen hin weist. Die Linse muss sich rechts befinden. Schieben Sie den RØDEGrip so auf das Gerät, dass sich der Linsening des RØDEGrip über der Kameralinse des iPhone befindet.
 - Schieben Sie den Schwenkarm nach rechts, bis er festklickt.
- Bei Bedarf können Sie eine Linse auf den RØDEGrip schrauben. Der Blitzfuß des RØDEGrip ist mit einem 3/8"-Gewinde versehen und kann auf einem Audiogerät bzw. einer Kamera mit 3/8"-Schraube installiert werden.

- ### Montage de votre iPhone dans l'RØDEGrip:
- Extrayez l'iPhone de tout étui de protection avant de l'utiliser.
 - A l'arrière de l'iPhone (dont l'objectif est orienté à droite), faites glisser l'RØDEGrip sur le téléphone en plaçant l'ouverture pour objectif de l'RØDEGrip sur l'objectif de l'iPhone.
 - Ouvrez le bras basculant de l'autre côté jusqu'à ce qu'un dé clic indique qu'il est en place.
- Pour monter un objectif sur l'RØDEGrip, vissez-le simplement à l'ouverture pour objectif de l'RØDEGrip. Notez que le sabot pour griffe de caméra de l'RØDEGrip dispose d'un filetage standard de 3/8" à sa base, ce qui vous permet d'y fixer divers accessoires audio ou pour caméra dotés d'une vis de 3/8".

- ### Colocar el iPhone en el RØDEGrip:
- Retira cualquier tipo de carcasa del iPhone antes de utilizarlo.
 - Desde la parte posterior del iPhone y con el objetivo a mano derecha, desliza el RØDEGrip en el teléfono en modo que el anillo del objetivo del RØDEGrip quede situado encima del objetivo de la cámara del iPhone.
 - Desliza el basculante hacia la derecha hasta que encaje en su posición con un clic.
- Para colocar un objetivo en el RØDEGrip, basta con atornillarlo en su posición en el aro de montaje del objetivo del RØDEGrip. Observa que la base para instalación en cámara del RØDEGrip dispone de una rosca 3/8" estándar en la base, lo que permite conectarla a cualquier accesorio de audio o de cámara que disponga de un tornillo 3/8".

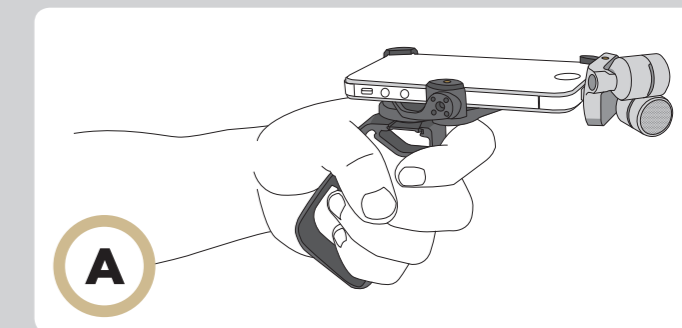
- ### Montaggio dell'iPhone sull'RØDEGrip:
- Prima dell'utilizzo togliete qualsiasi custodia o protezione dell'iPhone.
 - Nella parte posteriore dell'iPhone, con l'obiettivo a destra, fate scivolare l'RØDEGrip nel telefono in modo che il foro per l'obiettivo dell'RØDEGrip corrisponda con l'obiettivo dell'iPhone.
 - Spostate il braccio mobile verso destra fino a che sentite uno scatto.
- Per montare un obiettivo sull'RØDEGrip, avvitatelo semplicemente nel foro per l'obiettivo dell'RØDEGrip. Notate che l'innesto shoe mount dell'RØDEGrip dispone nella base di una filettatura 3/8" standard, il che vi permette di montarlo su qualsiasi accessorio audio o fotocamera che abbia una vite 3/8".

- ### 將您的 iPhone 安裝到 RØDEGrip 中：
- 使用前請卸除 iPhone 上的所有外殼或保護套。
 - 從 iPhone 後側 (鏡頭位於右側) 將 RØDEGrip 滑入手機，使 RØDEGrip 的鏡頭環正好覆蓋在 iPhone 的相機鏡頭上。
 - 將握臂向右滑動，直到卡入到位。
- 要將鏡頭安裝到 RØDEGrip 上，只需將 RØDEGrip 的鏡頭安裝環插入到位置即可。請注意的是 RØDEGrip 的相機熱靴底座上有標準的 3/8" 螺紋，可連接到配備了 3/8" 螺絲的任意數量的音頻或相機附件。

- ### iPhone を RØDEGrip に取り付けける：
- ケースやバンパーは使用前に iPhone から取り外してください。
 - iPhone を裏にして、レンズの付いた右側から RØDEGrip をスライドさせ、RØDEGrip のレンズリングと iPhone カメラレンズを合わせるようにして装着させます。
 - スイングアームを左へ動かし、カチッと音がする箇所と合わせます。
- レンズの位置に合わせて RØDEGrip のレンズ取り付けリングを軽く押すだけで、ぴったりと RØDEGrip を合わせる事ができます。RØDEGrip のカメラシューマウントには、標準タイプ 3/8" のネジ山が基部に刻まれているため、3/8" ネジが備えられたものであれば、どのようなオーディオやカメラアクセサリーでも接続することが可能です。

- ### iPhone을 RØDEGrip에 마운트하기:
- 시작하기 전에 iPhone에서 모든 케이스 및 완충재를 제거하십시오.
 - iPhone의 뒷면을 렌즈가 오른쪽에 위치하도록 놓고, RØDEGrip을 전화기에 끼워 RØDEGrip의 렌즈 링이 iPhone의 카메라 렌즈 위에 겹치도록 합니다.
 - 회전 날개가 제자리에 끼워질 때까지 반대편으로 밀어 주십시오.
- 렌즈를 RØDEGrip에 맞추기 위해서는, RØDEGrip의 렌즈 마운팅 링에 돌려 끼우시면 됩니다. RØDEGrip의 카메라 슈마운트 하단에는 표준 3/8" 나사가 있으며, 3/8" 스크루를 가진 어떤 오디오 또는 카메라 부품들과도 연결이 가능합니다.

Mounting Configurations



- The RØDEGrip can be used in conjunction with the RØDE iXY stereo microphone for comfortable operation and to reduce handling noise.
- Potete usare l'RØDEGrip con il microfono stereofonico RØDE iXY per maggiore comodità e per ridurre il rumore da maneggiamento.
- Using the supplied hex key relocate the camera shoe mount to mounting point B, ensuring that the raised feet are parallel to the phone
 - Slide the RØDEGrip onto the case's pistol grip mounting point
 - Adjust the shoe mount's tightening ring by turning clockwise until locked firmly
 - Attach the RØDE iXY Microphone

- ### Der RØDEGrip kann gemeinsam mit einem RØDE iXY Stereo-Mikrofon verwendet werden. Dann treten entsprechend weniger Handhabungsgeräusche auf.
- Verwenden Sie den beiliegenden Sechskantschraubenschlüssel, um den Blitzfuß in Position B zu installieren. Er muss sich parallel zum Smartphone befinden.
 - Schieben Sie den RØDEGrip in die Pistolengriff-Halterung.
 - Drehen Sie die Klemmschraube des Blitzfußes fest.
 - Montate il Microfono RØDE iXY.

- ### RØDEGrip 可以配合 RØDE iXY 立体声话筒使用，实现舒适操作和完美降噪。
- 使用附带的六角扳手可移动相机热靴安装点 B，确保抬高的热靴与手机平行。
 - 将 RØDEGrip 滑动到外套的枪式握把安装点上。
 - 向转动调整热靴的紧固环，直到其牢牢锁定
 - 连接 RØDE iXY 话筒。

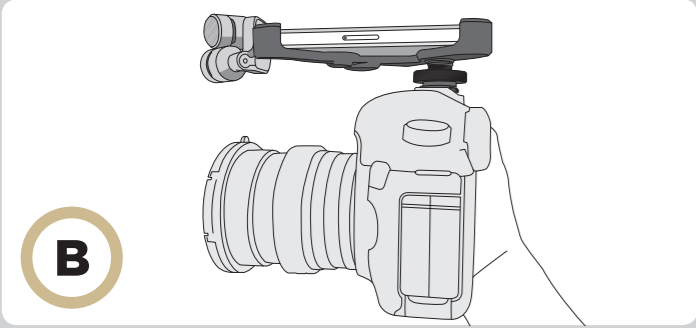
- ### L'RØDEGrip peut être utilisé avec le micro stéréo RØDE iXY: il rend le manieiment plus confortable et plus silencieux.
- Utilisez la clé à six pans pour monter le sabot pour griffe de caméra au point B en veillant à ce que les pattes surélevées soient parallèles au téléphone.
 - Faites glisser l'RØDEGrip dans le point de fixation de poignée.
 - Tournez l'anneau de serrage du sabot dans le sens horaire jusqu'à ce qu'il soit bien verrouillé.
 - Fixez le micro RØDE iXY.

- ### RØDEGrip を RØDE iXY ステレオマイクと合わせて使用することで、操作中のノイズが軽減されると同時に、使い易さが一層増します。
- 付属の六角レンチを使用して、脚部が電話機と平行になるようにカメラシューマウントを取り付け位置Bへ再配置します。
 - RØDEGrip をケースのピストルグリップ取り付け位置へスライドさせて取り付けます。
 - シューマウントの締め付けリングを時計方向へ回し、しっかりと固定されるように調節します。
 - RØDE iXY マイクを取り付けます。

- ### El RØDEGrip puede utilizarse junto con el micrófono estéreo RØDE iXY para facilitar su utilización y reducir el ruido de manejo.
- Utilizando la llave hexagonal incluida, recoloca la base para instalación en cámara en el punto de montaje B, procurando que quede paralela al teléfono.
 - Desliza el RØDEGrip en el punto de montaje de la empuñadura tipo pistola de la carcasa.
 - Ajusta el aro de fijación de la base para instalación girándolo en sentido horario hasta que quede bien sujeto.
 - Coloca el micrófono RØDE iXY.

- ### RØDEGrip을 RØDE iXY 스테레오 마이크에 연결해 사용하면 편안한 조작이 가능하며 핸들링 잡음이 감소됩니다.
- 함께 제공된 6각 렌치를 이용해 카메라 슈마운트를 마운팅 포인트 B에 설치합니다. 슈마운트가 전화기와 평행이 되도록 하십시오.
 - RØDEGrip을 케이스의 피스틀 그립 마운팅 포인트까지 밀어 주십시오.
 - 슈마운트 조임 링이 꼭 잠길 때까지 시계 방향으로 돌려 주십시오.
 - RØDE iXY 마이크를 부착합니다.

Mounting Configurations Continued



The RØDEGrip allows for use of the iXY stereo microphone atop a DSLR and other similar cameras.

- Using the supplied hex key relocate the camera shoe mount to mounting point B, ensuring that the raised feet are parallel to the phone
- Slide the RØDEGrip onto the camera's shoe mount
- Adjust the shoe mount's tightening ring by turning clockwise until locked firmly
- Attach the RØDE iXY Microphone
- Attaching the SC2 cable (sold separately), you can connect the iPhone's audio output to the camera's audio input to record the audio direct to camera

Note: If using a lens with a wider field of view, the RØDEGrip camera shoe mount can be positioned at mounting point C to position the phone further behind the lens.

Der RØDEGrip eignet sich zum Installieren des iXY Stereo-Mikrofons auf einer Spiegelreflexkamera mit Videofunktion o.ä.

- Verwenden Sie den beiliegenden Sechskantschraubenschlüssel, um den Blitzfuß in Position B zu installieren. Er muss sich parallel zum Smartphone befinden.
- Schieben Sie den RØDEGrip in den Blitzschuh der Kamera.
- Drehen Sie die Klemmschraube des Blitzfußes fest.
- Installieren Sie das RØDE iXY Mikrofon.
- Schließen Sie den Audio-Ausgang des iPhone mit einem optionalen SC2 Kabel an den Audio-Eingang der Kamera an, wenn letztere auch den Ton aufnehmen soll.

Anmerkung: Wenn Sie ein Vergrößerungsobjektiv benutzen möchten, sollte der Blitzschuh des RØDEGrip in Position C installiert werden, damit sich das Smartphone weiter hinter dem Kameraobjektiv befindet.

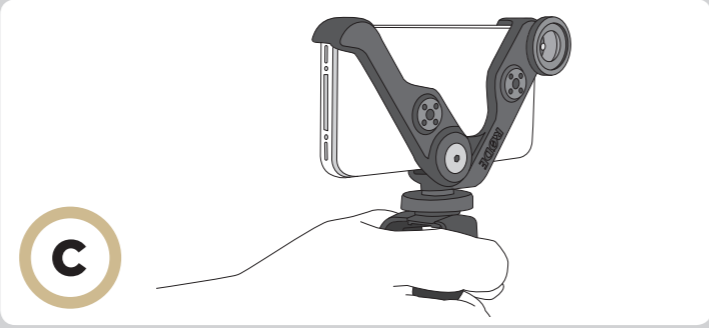
L'RØDEGrip permet d'utiliser un micro stéréo iXY au-dessus d'un appareil photo numérique reflex et autres appareils ou caméras similaires.

- Utilisez la clé à six pans pour monter le sabot pour griffe de caméra au point de fixation B en veillant à ce que les pattes surélevées soient parallèles au téléphone.
- Faites glisser le sabot de l'RØDEGrip dans la griffe de l'appareil.
- Tournez l'anneau de serrage du sabot dans le sens horaire jusqu'à ce qu'il soit bien verrouillé.
- Fixez le micro RØDE iXY.
- Le câble SC2 (vendu séparément) permet de brancher la sortie audio de l'iPhone à l'entrée audio de la caméra pour enregistrer directement le signal audio avec la caméra.

Remarque: Si vous utilisez un objectif grand angle, le sabot de l'RØDEGrip peut être monté au point de fixation C pour placer le téléphone plus loin derrière l'objectif.

El RØDEGrip permite utilizar el micrófono estéreo iXY encima de una cámara réflex o similar.

- Utilizando la llave hexagonal incluida, recoloca la base para instalación en cámara en el punto de montaje B, procurando que quede paralela al teléfono.
- Desliza el RØDEGrip en la base para instalación en cámara.
- Ajusta el aro de fijación de la base para instalación girándolo en sentido horario hasta que quede bien sujeto.
- Coloca el micrófono RØDE iXY.
- Con el cable SC2 (se vende por separado), podrás conectar la salida de audio del iPhone a la entrada de audio de la cámara y grabar el audio directamente en la misma.



The RØDEGrip can be used to comfortably hold the iPhone while filming.

- Using the supplied hex key relocate the camera shoe mount to mounting point A, ensuring that the raised feet are perpendicular to the phone
- Slide the RØDEGrip onto the case's pistol grip mounting point
- Adjust the shoe mount's tightening ring by turning clockwise until locked firmly

Note that due to the arrangement of the RØDEGrip, the iPhone's flash is unavailable during camera use

Der RØDEGrip kann zum Halten des iPhone beim Filmen verwendet werden.

- Verwenden Sie den beiliegenden Sechskantschraubenschlüssel, um den Blitzfuß in Position A zu installieren. Er muss sich senkrecht zum Smartphone befinden.
- Schieben Sie den RØDEGrip in die Pistolengriff-Halterung des Gehäuses.
- Drehen Sie die Klemmschraube des Blitzfußes fest.

Vorsicht: Nach der Installation im RØDEGrip steht der Blitz des iPhone nicht mehr zur Verfügung.

L'RØDEGrip permet aussi de tenir l'iPhone de façon confortable pour filmer.

- Utilisez la clé à six pans pour monter le sabot pour griffe de caméra au point de fixation A en veillant à ce que les pattes surélevées soient perpendiculaires au téléphone.
- Faites glisser l'RØDEGrip dans le point de fixation de poignée.
- Tournez l'anneau de serrage du sabot dans le sens horaire jusqu'à ce qu'il soit bien verrouillé.

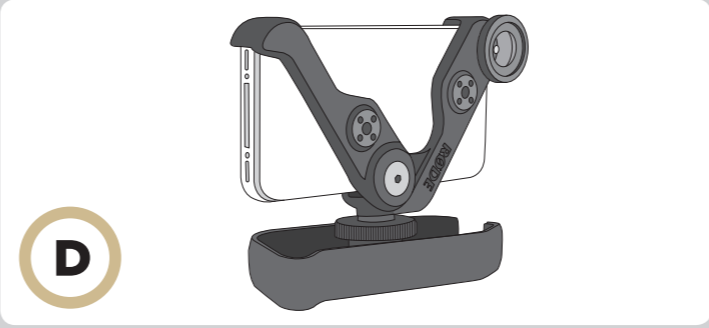
Notez que l'agencement de l'RØDEGrip empêche d'utiliser le flash de l'iPhone quand ce dernier sert de caméra.

RØDEGrip은 촬영 도중 iPhone을 편안하게 잡을 수 있도록 해 줍니다.

El RØDEGrip puede utilizarse para sujetar cómodamente el iPhone mientras se filma.

- Utilizando la llave hexagonal incluida, recoloca la base para instalación en cámara en el punto de montaje A, procurando que quede perpendicular al teléfono.
- Desliza el RØDEGrip en el punto de montaje de la empuñadura tipo pistola de la carcasa.
- Ajusta el aro de fijación de la base para instalación girándolo en sentido horario hasta que quede bien sujeto.

Ten en cuenta que debido al diseño del RØDEGrip, el flash del iPhone no estará disponible cuando se utilice la cámara.



The RØDEGrip can be configured to support the iPhone on a flat surface.

- Using the supplied hex key relocate the camera shoe mount to mounting point A, ensuring that the raised feet are perpendicular to the phone.
- Slide the RØDEGrip onto the case's desktop mounting point.
- Adjust the shoe mount's tightening ring by turning clockwise until locked firmly.

Note that due to the arrangement of the RØDEGrip, the iPhone's flash is unavailable during camera use

L'RØDEGrip può essere configurato come supporto per l'iPhone su di una superficie piana.

Der RØDEGrip erlaubt die aufrechte Aufstellung des iPhone auf einer ebenen Oberfläche.

- Verwenden Sie den beiliegenden Sechskantschraubenschlüssel, um den Blitzfuß in Position A zu installieren. Er muss sich senkrecht zum Smartphone befinden.
- Schieben Sie den RØDEGrip in die Halterung des Gehäuses.
- Drehen Sie die Klemmschraube des Blitzfußes fest.

Vorsicht: Nach der Installation im RØDEGrip steht der Blitz des iPhone nicht mehr zur Verfügung.

L'RØDEGrip peut aussi servir de socle à l'iPhone sur une surface plane.

- Utilisez la clé à six pans pour monter le sabot pour griffe de caméra au point de fixation A en veillant à ce que les pattes surélevées soient perpendiculaires au téléphone.
- Faites glisser l'RØDEGrip dans le point de fixation de socle.
- Tournez l'anneau de serrage du sabot dans le sens horaire jusqu'à ce qu'il soit bien verrouillé.

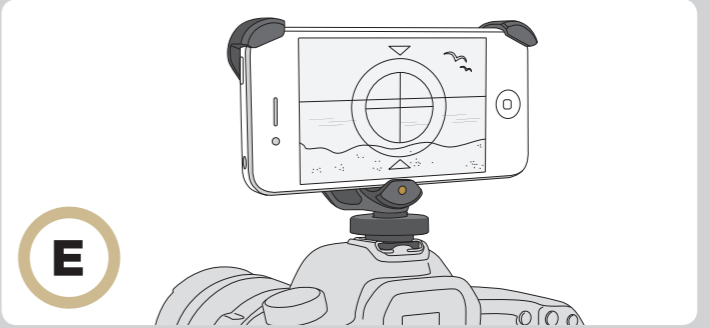
Notez que l'agencement de l'RØDEGrip empêche d'utiliser le flash de l'iPhone quand ce dernier sert de caméra.

RØDEGrip을 사용해 iPhone을 평평한 바닥에 세울 수 있습니다.

El RØDEGrip puede utilizarse como soporte para el iPhone en una superficie plana.

- Utilizando la llave hexagonal incluida, recoloca la base para instalación en cámara en el punto de montaje A, procurando que quede perpendicular al teléfono.
- Desliza el RØDEGrip en el punto de montaje en escritorio de la carcasa.
- Ajusta el aro de fijación de la base para instalación girándolo en sentido horario hasta que quede bien sujeto.

Ten en cuenta que debido al diseño del RØDEGrip, el flash del iPhone no estará disponible cuando se utilice la cámara.



The RØDEGrip allows for the iPhone to be mounted atop a DSLR and other similar cameras. This is useful for using various camera apps while shooting.

- Using the supplied hex key relocate the camera shoe mount to mounting point A, ensuring that the raised feet are perpendicular to the phone
- Slide the RØDEGrip onto the camera's shoe mount
- Adjust the shoe mount's tightening ring by turning clockwise until locked firmly

L'RØDEGrip vi permette di montare l'iPhone su di una fotocamera digitale DSLR o altre fotocamere simili. Vi sarà utile per usare le varie app per videocamera mentre riprendete.

Con la chiave esagonale fornita, riposizionate l'innesto shoe mount nel punto di montaggio A, in modo tale che l'innesto stesso risulti perpendicolare al telefono.

Infilate l'RØDEGrip nell'innesto shoe mount della fotocamera.

- Verwenden Sie den beiliegenden Sechskantschraubenschlüssel, um den Blitzfuß in Position A zu installieren. Er muss sich senkrecht zum Smartphone befinden.
- Schieben Sie den RØDEGrip in den Blitzschuh der Kamera.
- Drehen Sie die Klemmschraube des Blitzfußes fest.

Der RØDEGrip eignet sich zum Installieren des iPhone auf einer Spiegelreflexkamera mit Videofunktion o.ä. Das erlaubt die Arbeit mit Ihrer bevorzugten Video-App.

RØDEGrip 可以配置为支持 iPhone 在平坦的表面使用。

L'RØDEGrip permet de monter un iPhone sur un appareil photo numérique reflex et d'autres caméras similaires. Cela permet d'utiliser des applications spécifiques durant les prises de vues.

RØDEGripは平面で iPhone を支えるように構成することができます。

- 付属の六角レンチを使用して、脚部が電話機と直角になるようにカメラシューマウントを取り付け位置 Aへ再配置します。
- RØDEGripをカメラのシューマウントヘスライドさせて取り付けます。
- シューマウントの締め付けリングを時計方向へ回し、しっかりと固定されるように調節します。

RØDEGrip은 iPhone을 DSLR 및 기타 유사한 카메라의 왼쪽에 장착해 사용할 수 있도록 해 줍니다. 이 기능은 촬영에 다양한 카메라 애플리케이션을 사용할 경우 유용합니다.

- 함께 제공된 6각 렌치를 이용해 카메라 슈마운트를 마운팅 포인트 A에 설치합니다. 슈마운트가 전화기와 수직이 되도록 하십시오.
- RØDEGrip을 카메라의 슈마운트까지 밀어 주십시오.
- 슈마운트 조임 링이 꼭 잠길 때까지 시계 방향으로 돌려 주십시오.

El RØDEGrip permite colocar el iPhone encima de una cámara réflex o similar. Ello resulta útil para utilizar distintas aplicaciones de cámara al disparar.

- Utilizando la llave hexagonal incluida, recoloca la base para instalación en cámara en el punto de montaje A, procurando que quede perpendicular al teléfono
- Desliza el RØDEGrip en la base para instalación en cámara
- Ajusta el aro de fijación de la base para instalación girándolo en sentido horario hasta que quede bien sujeto

RØDEGrip의 설치로 인해 카메라 사용 도중 iPhone의 플래시는 작동하지 않습니다.

Scan the QR code to see the RØDEGrip+ mounting configurations in action



Or visit

rockro.de/RØDEGripHowTo

Scannen Sie den QR-Code, um sich die verschiedenen Montagepositionen des RØDEGrip+ anzuschauen. Oder surfen Sie zu rockro.de/RØDEGripHowTo

Scannez le code QR pour voir l'RØDEGrip+ en action dans différentes configurations.

Ou rendez-vous sur rockro.de/RØDEGripHowTo

Escanea el código QR para ver animaciones de las distintas posibilidades de configuración del RØDEGrip+. O bien visita rockro.de/RØDEGripHowTo

Per vedere in azione le varie configurazioni di montaggio dell'RØDEGrip+, scansionate il codice QR. Oppure visitate rockro.de/RØDEGripHowTo

扫瞄的 QR 码来观看 RØDEGrip+ 的实际安装配置。

访问 rockro.de/RØDEGripHowTo

QR コードを読み取り、実際の RØDEGrip+ 取り付けの構成をご覧ください。または、rockro.de/RØDEGripHowToへアクセスして下さい。

RØDEGrip+ 마운팅 설치 과정을 보시려면 QR 코드를 스캔하십시오.

또는 rockro.de/RØDEGripHowTo를 방문하셔도 됩니다.

QR 코드를読み取り、実際の RØDEGrip+ 取り付けの構成をご覧ください。または、rockro.de/RØDEGripHowToへアクセスして下さい。

RØDEGrip+ 마운팅 설치 과정을 보시려면 QR 코드를 스캔하십시오. 또는 rockro.de/RØDEGripHowTo를 방문하셔도 됩니다.

- 함께 제공된 6각 렌치를 이용해 카메라 슈마운트를 마운팅 포인트 A에 설치합니다. 슈마운트가 전화기와 수직이 되도록 하십시오.
- RØDEGrip을 카메라의 슈마운트까지 밀어 주십시오.
- 슈마운트 조임 링이 꼭 잠길 때까지 시계 방향으로 돌려 주십시오.

- Utilizando la llave hexagonal incluida, recoloca la base para instalación en cámara en el punto de montaje A, procurando que quede perpendicular al teléfono
- Desliza el RØDEGrip en la base para instalación en cámara
- Ajusta el aro de fijación de la base para instalación girándolo en sentido horario hasta que quede bien sujeto

