



M5

Compact 1/2"
Cardioid Condenser
Microphones

www.rodemic.com/m5

The M5 is a studio quality half-inch condenser microphone, designed for highly detailed sound reproduction. It features a cardioid polar pattern and end address design, meaning that it will pick up sound directed into the end of the microphone, and reject sound from the rear of the mic.

This pickup pattern allows for recording of the desired sound source while reducing the level of other surrounding instruments, noises or sound sources.

The M5 is not only ideal for recording music, but is a fantastic microphone for environmental recordings and indoor dialogue on film sets.

The enclosed pair has been hand-picked by RØDE's audio engineering team to be acoustically matched to ensure perfect compatibility when used in stereo configurations.

- ½" capsule with gold-plated membrane
- Cardioid polar pattern
- All metal body
- Ultra-low noise transformerless circuitry
- State-of-the-art surface mount electronics
- Heavy-duty matte black finish
- Gold plated output connectors
- Designed & manufactured in Australia
- Free 10 year extended warranty when you register online at **www.rodemic.com/warranty**

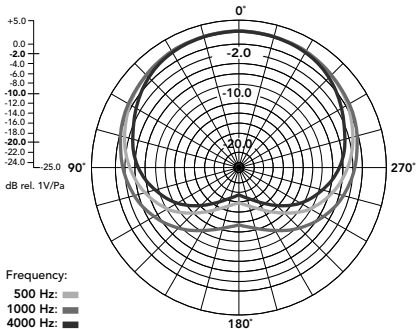
The M5 is covered by a limited warranty for one (1) year from the date of purchase. This can be extended free of charge to a full ten (10) year warranty by registering your microphone online at visiting our website as below.



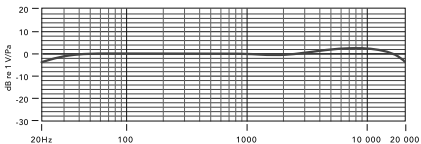
Register your M5 pair now and validate your free 10 year warranty.

Scan the QR code with a smartphone, or visit **www.rodemic.com/warranty**

Polar Response



Frequency Response



Specifications

Acoustic Principle	Pressure Gradient
Active Electronics	JFET impedance converter with bipolar output buffer
Directional Pattern	Cardioid
Frequency Range	20Hz ~ 20kHz
Output Impedance	200 Ω
Equivalent Noise	19 dBA SPL (as per IEC651)
Maximum Output	+13.5 dBu (1KHz, 1% THD into 1K Ω load)
Sensitivity	-34 dB re 1V/Pa (10.46mV @ 94dB SPL) \pm 2dB @ 1kHz
Dynamic Range	121 dB SPL

Maximum SPL	140 dB SPL
Signal / Noise	75 dBA SPL (as per IEC651)
Power Requirements	24V phantom power 48V phantom power
Output Connection	3 Pin XLR Balanced output between pin 2 (+), pin 3 (-) and pin 1 (ground)
Net Weight	80g
Accessories	RM5 mic clip (x2) WS5 windshield (x2)

Connect all cables before supplying phantom power to the microphone(s) and never remove the microphone cable while the power is connected.

The M5 requires **48V DC (P48)** or **24V DC (P24)** phantom power. If the mixer or preamp does not contain this phantom power requirement, then an external phantom power supply is needed.

Some phantom power supplies do not supply the voltage at which they are rated. If the required voltage is not supplied, the dynamic range and general performance of the microphone will be reduced.

We strongly suggest the use of a reputable high quality power supply. Damage caused by a faulty power supply is not covered under warranty.

What is Phantom Power?



All condenser microphones require a power source to operate the internal circuitry of the microphone.

Phantom power is a DC voltage, supplied to the microphone through the XLR cable, providing the microphone circuit with the power it requires to operate, without the need for an external microphone power supply.

Most mixing desks, audio interfaces, and preamp units have a phantom power switch inbuilt. If your equipment doesn't have a phantom power supply, an external one can be purchased and used in-line between the preamp and the M5. Be sure to check that your phantom power supply is either P48 (48V DC) or P24 (24V DC) to operate the correctly.

The M5 matched pair is supplied with a pair of RM5 stand mounts. These feature a standard 5/8" thread in the base and a 3/8" thread adaptor is supplied to provide even greater versatility in mounting.

To mount the M5 in the RM5 place the base of the microphone at the back of the mount and firmly push down towards the front until the microphone clicks into the mount.

The tension of the RM5 can be adjusted using the lever on the side of the mount.

The M5 is an 'end-address' microphone, and so the mesh head should always be facing towards the sound source that you wish to record.

When recording any sound source, whether it be vocals, instruments or anything else, always spend time experimenting with mic placement to ensure you are picking up the best possible sound. Adjust the microphone position as many times as you need to achieve this, rather than attempting to compensate with EQ and other processing tools later on.

If you are recording through an interface, channel strip or mixing desk with an inbuilt EQ section, always begin by setting the EQ flat (no cut or boost) or turn it off if possible. Once the preferred sound has been achieved through mic placement, any processing such as EQ, compression, reverb and other effects can be added to enhance the sound of your recording.

EQ is always best used sparingly, and when attempting to change the sound of a recording in any way you should always start by 'cutting' any unwanted frequencies, rather than boosting the other frequencies.

As with other aspects of the recording process, finding the right sound is always a matter of experimentation, and you should always go with whatever sounds best to you. Listen with your ears, not with your eyes!

Whether using them as a single microphone or stereo pair, **there are no set rules** when it comes to placement for your M5 microphones, but the tips below are a great starting point to achieve great results in most scenarios. Don't be afraid to experiment with your own mic placements to produce the sound that you'd like to pick up with your M5.



Scan the code with your smartphone or visit **rockro.de/m5stereo** to watch a video showing stereo applications for the M5

Stereo spaced pair

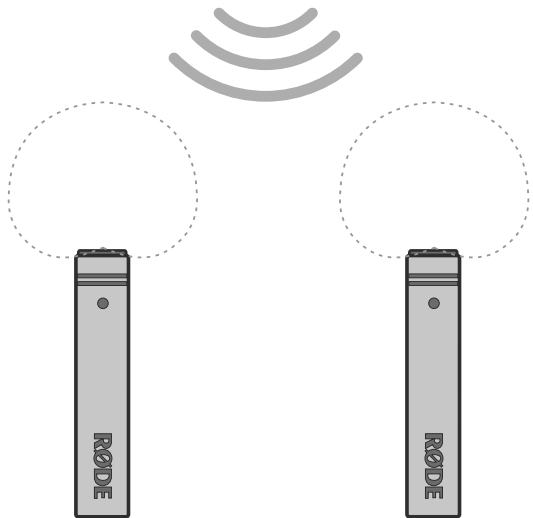
To mount your M5 microphones in a spaced pair configuration, you'll need to place your microphones on two separate microphone stands. It is best to experiment with the exact positioning and direction of the microphones while listening to the signal, to ensure phase compatibility.



The Spaced pair is ideal for recording sound sources or instruments that cover a wider area, or require more than one point-source to pick up a true representation of the sound.

It will generally produce a very wide stereo image, and is great for recording sound sources such as choirs and ensembles, but can also produce incredible results on individual instruments when used correctly.

Sound Source



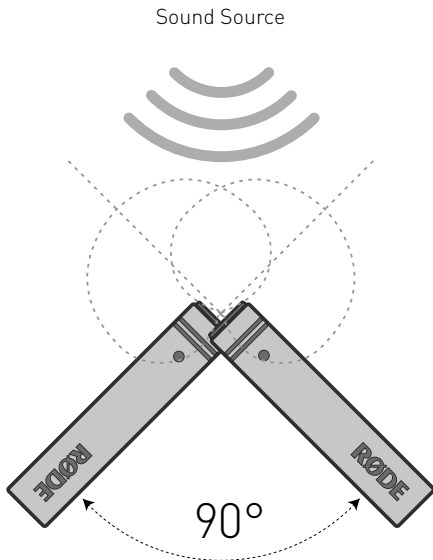
Stereo X-Y

To mount your M5 pair in X/Y configuration, place the microphones either on a stereo bar, or on two separate microphone stands. The microphones should be placed at 90° to one another (right angle) with the capsules stacked above each other vertically.



X/Y configuration is a coincident stereo technique that can be used to pick up sound sources in stereo with maximum phase coherency, meaning that the sounds you record will not only sound great in stereo, but they will also sound great when played back in mono.

This is achieved by having the capsules placed right above one another, as close as possible on the vertical axis, so that sound reaches both capsules at the same time. While X/Y configuration is great for mono compatibility and ease of use, the stereo image will not be as wide as other techniques such as ORTF or a spaced pair configuration.



Stereo ORTF

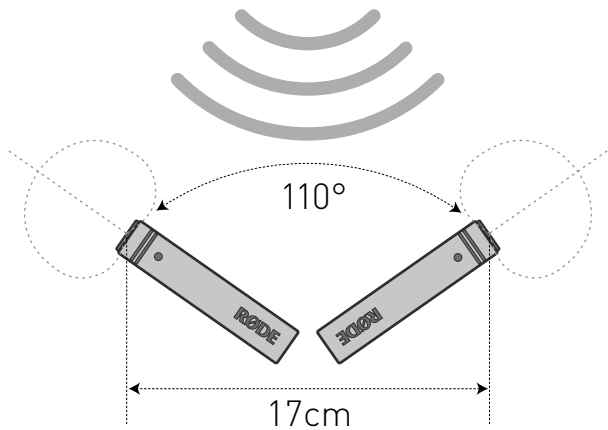
To mount your M5 pair in ORTF configuration, place the microphones either on a stereo bar, or on two separate microphone stands. The microphones should be placed at 110° to one another with the capsules 17cm apart and facing outward.



The ORTF technique was devised around 1960 by a French broadcast station, the *Office de Radiodiffusion Télévision Française*, and was originally designed to mimic the response of human hearing.

The increased distance between the capsules will produce a wider stereo image than coincident stereo miking techniques like X/Y or Mid-side.

Sound Source



After use the M5(s) should be removed from its mount, wiped with a dry, soft cloth and placed into storage.

Be sure to place the moisture-absorbent crystals (supplied) at the head of the microphone when in storage, so as to absorb any moisture present. Eventually this pack of crystals will need to be dried. This is indicated by the crystals turning pink in colour.

They can easily be re-used by placing them in an oven at 100 – 150 degrees Celsius for approximately ten minutes. The crystals will operate effectively again once they have turned blue.

If you experience any problem, or have any questions regarding your **RØDE** microphone, first contact the dealer who sold it to you. If the microphone requires a factory authorised service, return will be organised by that dealer.

We have an extensive distributor/dealer network, but if you have difficulty getting the advice or assistance you require, please do not hesitate to contact us directly.

Alternatively please visit **www.rodemic.com/support** for contact details and a list of Frequently Asked Questions.

Importers & distributors

For a full list of international importers and distributors, visit our website at **www.rodemic.com/distributors**.

International

107 Carnarvon Street
Silverwater NSW 2128 Australia

USA

2745 N Raymond Ave
Signal Hill CA 90755
USA

PO Box 91028
Long Beach CA 90809-1028
USA



M5

Kompakte
1/2"-Nieren-
Kondensatormikrofone

www.rodemic.com/m5

Das M5 ist ein 1/2"-Kondensatormikrofon für Studioanwendungen mit einer ebenso differenzierten wie detaillierten Abbildung. Es weist eine Nierencharakteristik auf und greift nur den Schall an der Vorderseite ab – der Schall an der Mikrofonrückseite wird ignoriert.

Zweck dieser Richtcharakteristik ist, dass eine Schallquelle gezielt abgenommen wird: Signale im Hintergrund und an den Seiten sind merklich leiser.

Das M5 eignet sich nicht nur für Musik, sondern auch für Außenaufnahmen sowie Dialoge in Filmstudios.

Ihr Mikrofonpaar wurde von den RØDE-Audiospezialisten penibel ausgesucht, um sicherzustellen, dass beide Mikrofone im Stereobetrieb nahezu identisch ansprechen.

- 1/2"-Kapsel mit goldbedampfter Membran
- Nierencharakteristik
- Gehäuse aus Metall
- Transformatorfreie Schaltungstechnik mit extrem geringem Eigenrauschen
- Wegweisende Elektronik
- Robustes Gehäuse in Mattschwarz
- Vergoldete Ausgangsstecker
- Entwickelt und hergestellt in Australien
- Kostenlose 10-Jahres-Garantie für online registrierte Mikrofone (**www.rodemic.com/warranty**).

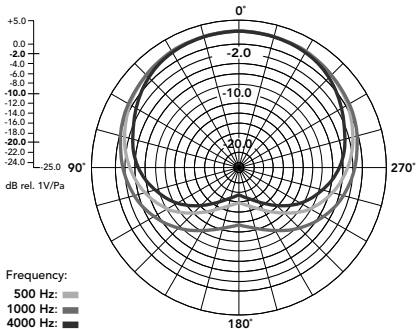
Für das M5 gilt eine Garantiefrist von 2 Jahren ab dem Erstkaufdatum. Diese kann jedoch kostenlos auf 10 Jahre verlängert werden, indem man das Mikrofon auf unserer Website registriert.



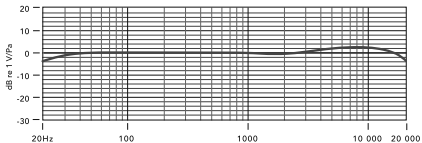
Registrieren Sie Ihr M5 Paar jetzt, um Ihre kostenlose 10-Jahres-Garantie zu aktivieren.

Scannen Sie den QR-Code mit Ihrem Smartphone oder surfen Sie zu **www.rodemic.com/warranty**.

Richtcharakteristik



Übertragungsbereich



Akustisches Prinzip	Druckgradient
Aktive Elektronik	JFET-Impedanzwandler mit bipolarem Ausgangspuffer
Richtcharakteristik	Niere
Übertragungsbereich	20Hz~20kHz
Ausgangsimpedanz	200Ω
Eigenrauschen	19dBA Schalldruck (gemäß IEC651)
Max. Ausgangspegel	+13.5dBu (1kHz, 1% Klirrfaktor, 1kΩ-Last)
Empfindlichkeit	-34dB re 1V/Pa (10,46mV bei Schalldruck von 94dB) ±2dB @ 1kHz
Dynamikbereich	Schalldruck von 121dB

Grenzschalldruck	140dB
Fremdspannungsabstand	75dBA Schalldruck (gemäß IEC651)
Spannungsanforderungen	24V-Phantomspannung 48V-Phantomspannung
Ausgang	XLR, 3 Stifte Symmetriert zwischen Pin 2 (+), 3 (-) und 1 (Masse)
Nettogewicht	80g
Zubehör	RM5 Mikrofonclip (x2) WS5 Windschutz (x2)

Schließen Sie alle Kabel an, bevor Sie die Phantomspeisung für das/die Mikrofon/e aktivieren. Lösen Sie die Kabelverbindung niemals, während die Phantomspeisung noch aktiv ist.

Das M5 erfordert eine Phantomspeisung mit einer Gleichstromspannung von 48V (**P48**) oder 24V (**P24**). Wenn das verwendete Mischpult bzw. der Vorverstärker diese Spannung nicht liefern kann, muss eine externe Stromversorgung verwendet werden.

Bestimmte Speisungsquellen liefern nicht die angegebene Spannung. Das führt zu einer Verringerung des Dynamikbereichs und der allgemeinen Leistung des Mikrofons.

Verwenden Sie daher eine hochwertige Stromversorgung einer angesehenen Marke. Schäden, die von einer defekten Stromversorgung herrühren, fallen nicht unter die Garantiebestimmungen.

Was ist Phantomspeisung?



Die Schaltungen eines Kondensatormikrofons funktionieren nur, wenn sie mit Strom versorgt werden.

“Phantomspeisung” ist eine Gleichstromspannung, die dem Mikrofon über das XLR-Kabel zugeführt wird. Somit entfällt die Notwendigkeit einer Batterie oder anderen externen Speisung.

Die meisten Mischpulte, Audioschnittstellen und Vorverstärker können Phantomspeisung liefern. Wenn das bei Ihrem Gerät nicht der Fall ist, können Sie eine externe Speisungseinheit kaufen und zwischen dem Vorverstärker und dem M5 anschließen. Bedenken Sie, dass das Mikrofon eine 48V- (**P48**) oder 24V-Gleichstromquelle (**P24**) benötigt.

Das abgestimmte M5-Paar wird mit zwei RM5 Stativklemmen geliefert. Sie enthalten ein herkömmliches 5/8"-Gewinde sowie ein 3/8"-Reduziergewinde, so dass sie auf nahezu jedem Stativ angebracht werden können.

Um ein M5 in einer RM5 zu verankern, müssen Sie das Mikrofongehäuse nahe der Klemmenrückseite auf die Klemme drücken, bis das Mikrofon festsitzt.

Die Spannung des RM5 kann mit dem seitlichen Hebel geregelt werden.

Der Korb des M5 muss immer auf die Schallquelle gerichtet werden, die aufgenommen werden soll.

Vor der eigentlichen Aufnahme der Schallquelle (Gesang, Musikinstrument usw.) sollten Sie mehrere Mikrofonplatzierungen ausprobieren, bis Sie die Stelle gefunden haben, an der die Quelle am besten klingt. Nehmen Sie sich genügend Zeit hierfür, weil man die Klangqualität mit Equalizern und anderen Bearbeitungen nie so gut hinbekommt wie mit einer optimalen Mikrofonierung.

Wenn Sie eine Audioschnittstelle, einen Channel Strip oder ein Mischpult mit Klangregelung verwenden, sollten Sie letztere deaktivieren oder neutral einstellen. Suchen Sie zunächst die günstigste Mikrofonplatzierung und verwenden Sie erst danach einen EQ, Kompressor, Halleffekt usw., dessen Einstellungen übrigens nicht unbedingt aufgenommen zu werden brauchen.

Die Klangregelung sollte so spärlich wie möglich ausfallen. Wenn Sie sie trotzdem verwenden möchten, sollten Sie vor allem störende Frequenzen abschwächen (statt die übrigen anzuheben).

Wie so oft bei einer Aufnahme muss man ein wenig mit der Mikrofonierung usw. experimentieren, um den bestmöglichen Sound zu finden. Bedenken Sie ferner, dass sich jeder unter einem "Optimal-Sound" etwas anderes vorstellt. Und noch etwas: Verlassen Sie sich vor allem auf Ihre Ohren statt auf Ihre Augen!

Ob im Einzeleinsatz oder bei Verwendung als Stereopaar – für die richtige Platzierung des M5 **gibt es keine allgemeingültige Regel**. Allerdings helfen Ihnen die nachstehenden Tipps zumindest ansatzweise. Scheuen Sie sich jedoch nicht vor Experimenten und stellen Sie die M5 Mikros auch ruhig mal woanders auf.



Scannen Sie den Code mit Ihrem Smartphone oder surfen Sie zu **rockro.de/m5stereo**, um sich ein Video mit ein paar Stereo-Anwendungsbeispielen für das M5 anzuschauen.

A/B-Stereofonie

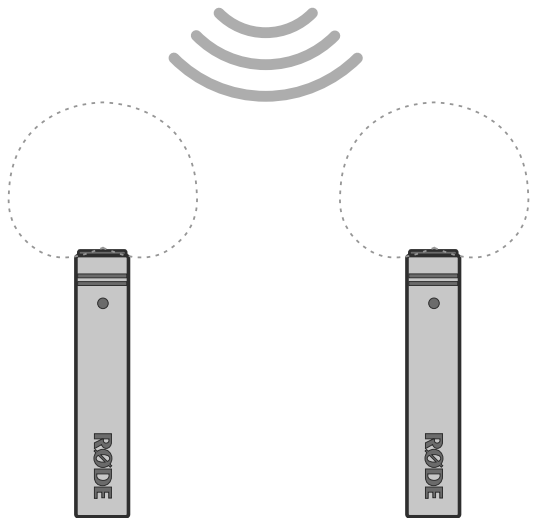
Für dieses Abgriffverfahren müssen die beiden M5 Mikrofone auf separaten Stativen angebracht werden. Probieren Sie mehrere Positionen und Richtungen für die beiden Mikrofone aus, während Sie sich das Stereosignal anhören. Achten Sie dabei auch auf Phasenprobleme (Laufzeitunterschiede).



A/B-Paare eignen sich für die Abnahme von Schallquellen und Instrumenten mit einem breiten Schallbild, das mit nur einem Mikrofon nur unbefriedigend abgebildet werden kann.

In der Regel erzielt man hiermit ein breites Stereobild, das sich besonders für Chöre und Ensembles eignet, bei richtiger Verwendung aber auch Einzelinstrumenten "mehr Raum" geben kann.

Schallquelle



X/Y-Stereofonie

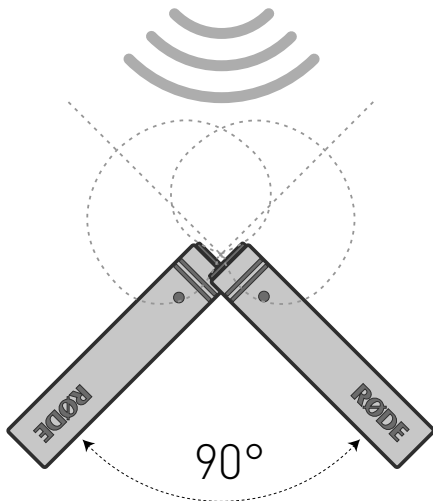
Eine X/Y-Anordnung erfordert die Installation der beiden M5 Mikrofone auf einer Stereohalterung (wenngleich auch separate Stative verwendet werden können). Die Mikrofone müssen sich in einem 90° -Winkel zueinander befinden. Die Kapseln müssen vertikal übereinander angeordnet werden.



Das X/Y-Verfahren ist eine so genannte Koinzidenztechnik für eine möglichst phasenneutrale Stereo-Abnahme, die gleichzeitig erfreulich monotauglich ist.

Die Kapseln müssen sich deshalb so nahe wie möglich übereinander befinden, weil der Schall möglichst gleichzeitig bei beiden eintreffen sollte. Die X/Y-Mikrofonierung ist zwar sehr einfach zu realisieren und erlaubt auch eine überzeugende Mono-Wiedergabe, allerdings ist das Stereobild entsprechend schmaler als bei der ORTF- oder A/B-Abnahme.

Schallquelle



ORTF-Stereofonie

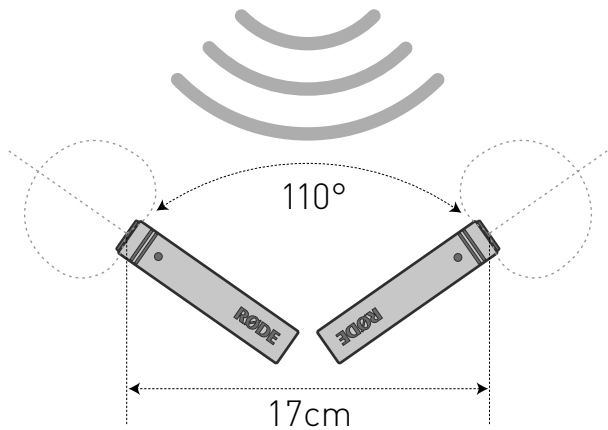
Eine ORTF-Anordnung erfordert die Installation der beiden M5 Mikrofone auf einer Stereohalterung (wenngleich auch separate Stative verwendet werden können). Die Mikrofonkapseln müssen in einem Abstand von 17cm und in einem 110° -Winkel zueinander aufgestellt werden. Die Kapseln müssen nach außen weisen.



Das ORTF-Stereosystem wurde um 1960 von einem Toningenieur des französischen Rundfunks, dem "Office de Radiodiffusion Télévision Française", als Nachbildung des menschlichen Gehörs entwickelt.

Der größere Abstand zwischen den Mikrofonen (die Mikrofonbasis) erzeugt ein weitaus breiteres Stereefeld als das X/Y- oder MS-Verfahren.

Schallquelle



Nach der Verwendung muss jedes M5 aus der Klemme geholt, mit einem weichen, trockenen Tuch abgewischt und sachgerecht gelagert werden.

Für die Lagerung des Mikrofons ist darauf zu achten, dass sich die (beiliegenden) feuchtigkeitsabsorbierenden Kristalle im Beutel o.ä. befinden. Nach einer Weile müssen diesen Kristalle vermutlich getrocknet werden, und zwar spätestens, wenn sie einen rosa Schein bekommen.

Legen Sie sie dann ungefähr zehn Minuten bei 100~150°C in den Backofen. Wenn die Kristalle wieder einen blauen Schein haben, können sie erneut verwendet werden.

Falls Sie Fragen zu oder Probleme mit Ihrem RØDE-Mikrofon haben, wenden Sie sich bitte zunächst an Ihren Händler.

Nur Händler können das Mikrofon bei Bedarf nämlich zur Reparatur einreichen.

Wir verfügen über ein breit gespanntes Vertriebs-/Händlernetz. Falls Ihnen dennoch niemand in der Nähe helfen kann, können Sie sich direkt mit uns in Verbindung setzen.

Unter **www.rodemic.com/support** finden Sie bei Bedarf eine Auflistung der am häufigsten gestellten Fragen (FAQ).

Vertriebsstellen und Import

Unter **www.rodemic.com/distributors** finden Sie eine Übersicht aller Vertriebsstellen.

International

107 Carnarvon Street
Silverwater NSW 2128 Australien

USA

2745 N Raymond Ave
Signal Hill CA 90755
USA

PO Box 91028
Long Beach CA 90809-1028
USA



M5

Microphones
cardioïdes à
condensateur
compacts 1/2"

www.rodemic.com/m5

Le M5 est un micro 1/2" à condensateur de qualité studio, conçu pour une restitution sonore extrêmement détaillée. Unidirectionnel (cardioïde), il ne capte que le son produit devant le micro et rejette les sons venant de l'arrière.

Cette directivité permet de n'enregistrer que la source ciblée tout en réduisant le niveau des sources environnantes.

Le M5 convient non seulement pour des enregistrements musicaux mais aussi pour des captations de bruitages en plein air et pour les dialogues de films.

Votre paire a été sélectionnée par les spécialistes audio de RØDE afin d'assurer une compatibilité et homogénéité maximales lors de l'utilisation pour des captations stéréo.

- Capsule 1/2" avec membrane plaquée or
- Directivité cardioïde
- Corps intégralement en métal
- Circuit sans transformateur à niveau de bruit ultra faible
- Electronique de pointe
- Finition noire mate robuste
- Connecteur de sortie plaqué or
- Conçu et fabriqué en Australie
- Extension gratuite de la garantie à 10 ans si vous enregistrez votre micro en ligne (www.rodemic.com/warranty).

Le M5 est couvert par une garantie limitée d'un (1) an à partir de la date d'achat. Cette garantie peut être étendue gratuitement à dix (10) ans si vous enregistrez votre microphone en ligne sur notre site web (voyez ci-dessous).

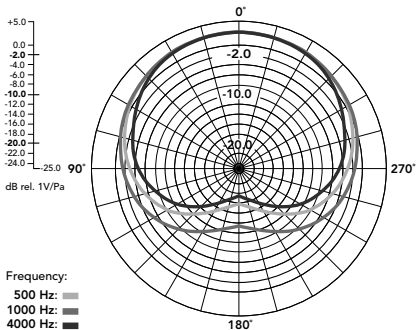


Enregistrez maintenant votre paire M5 pour activer votre extension de garantie gratuite à 10 ans.

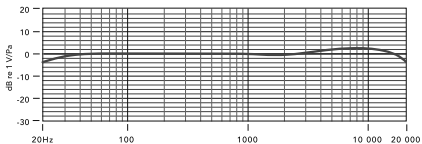
Scannez le code QR avec votre smartphone ou rendez-vous sur le site

www.rodemic.com/warranty.

Réponse directionnelle



Réponse en fréquence



Principe acoustique	Gradient de pression
Electronique active	Convertisseur d'impédance JFET avec tampon de sortie bipolaire
Directivité	Cardioïde
Réponse en fréquence	20Hz~20kHz
Impédance de sortie	200 Ω
Bruit équivalent	19dBA SPL (conformément à IEC651)
Niveau de sortie max.	+13.5dBu (1kHz, 1% de DHT sous 1k Ω)
Sensibilité	-34dB re 1V/Pa (10,46mV à 94dB SPL) ± 2 dB @ 1kHz
Plage dynamique	121dB SPL

Pression sonore maximum	140dB
Rapport S/B	75dBA SPL (conformément à IEC651)
Alimentation	Alimentation fantôme de 24V Alimentation fantôme de 48V
Prise de sortie	XLR à 3 broches Sortie symétrique entre les broches 2 (+), 3 (-) et 1 (masse)
Poids net	80g
Accessoires	Pince pour pied de micro RM5 (x2) Bonnette WS5 (x2)

Connectez tous les câbles avant d'activer l'alimentation fantôme pour le(s) microphone(s) et évitez de débrancher les câbles tant que l'alimentation est active.

Le M5 nécessite une alimentation fantôme à tension continue de 48V (**P48**) ou 24V (**P24**). Si la console ou le préampli ne fournit pas d'alimentation fantôme, utilisez un boîtier d'alimentation fantôme externe.

Certains boîtiers d'alimentation ne fournissent pas la tension annoncée. Cela entraîne une diminution de la plage dynamique et des performances générales du microphone.

Nous vous conseillons vivement d'opter pour une alimentation de qualité d'une marque renommée. Les dommages engendrés par une alimentation défectueuse ne sont pas couverts par la garantie.

Qu'est-ce que l'alimentation fantôme



Les circuits d'un micro à condensateur ont besoin d'une alimentation électrique pour fonctionner.

L'alimentation fantôme fournit un courant continu au micro par le câble XLR et évite de devoir recourir à une pile ou à un boîtier d'alimentation externe.

La plupart des consoles de mixage, des interfaces audio et des préamplis peuvent délivrer une alimentation fantôme. Si ce n'est pas le cas de votre matériel, vous pouvez vous procurer un boîtier d'alimentation et le brancher entre le préampli et le M5. Vérifiez que l'alimentation fantôme fournie convient au micro: il lui faut une tension continue de 48V (**P48**) ou 24V (**P24**).

La paire de M5 est fournie avec deux pinces pour pied de micro RM5. Ces dernières sont équipées d'un filetage standard 5/8" et d'une vis adaptatrice de 3/8" et conviennent donc pour la plupart des pieds de micros.

Pour loger un M5 dans une RM5, tenez la base du microphone près de la face arrière de la pince et poussez-la vers le bas jusqu'à ce que le microphone soit bien ancré.

La tension de la RM5 peut être modifiée avec le levier latéral de la pince.

Le micro M5 doit toujours être dirigé vers la source de signal à enregistrer.

Avant l'enregistrement de la source (chant, instrument de musique etc.), prenez le temps d'essayer plusieurs emplacements pour le micro jusqu'à ce que vous trouviez celui qui permet de capter le meilleur signal. Changez la position du micro autant de fois que nécessaire pour obtenir un résultat optimal plutôt que de tenter de compenser ultérieurement les faiblesses de l'enregistrement à coup d'égalisation et d'autres traitements.

Si vous utilisez une interface audio, une tranche de canal ou une console de mixage avec égalisation, désactivez cette dernière ou choisissez un réglage neutre (ni atténuation ni accentuation). Cherchez à obtenir le meilleur son possible à travers l'emplacement du micro. Cela permet d'utiliser l'égalisation, la compression, la réverbération et autres effets ultérieurement pour affiner le résultat.

L'égalisation est à consommer avec modération et si vous devez l'utiliser, commencez par atténuer les fréquences indésirables plutôt que d'accentuer les autres.

La captation au micro nécessite souvent quelques essais et tâtonnements pour trouver le son qui donne le mieux (et ce choix est inévitablement subjectif). L'important est de se fier à ses oreilles bien plus qu'à ses yeux!

Que vous n'utilisiez qu'un microphone ou la paire, **il n'existe pas de vérité absolue** pour le choix de l'emplacement de vos micros M5. Néanmoins, les conseils donnés plus loin peuvent vous aider à trouver plus rapidement le son escompté. N'hésitez cependant pas à faire différents essais avant de choisir l'emplacement définitif du M5.



Scannez le code avec votre smartphone ou rendez-vous sur **rockro.de/m5stereo** pour découvrir plusieurs applications stéréo réalisables avec vos M5.

Couple A/B (stéréophonie de phase)

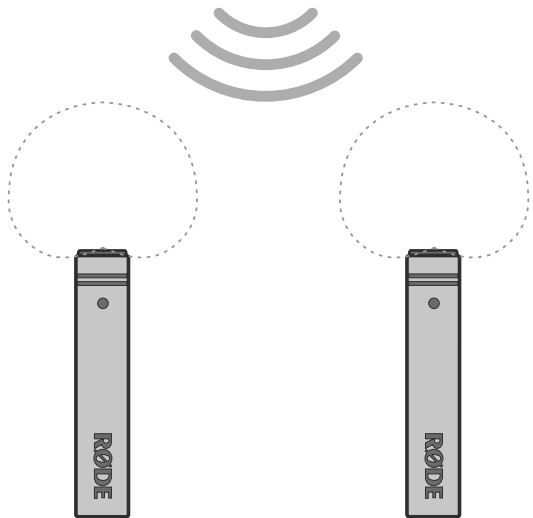
Pour ce type de captation avec vos M5, il vous faut deux pieds disposés à une distance plus ou moins grande l'un de l'autre. Essayez différents emplacements et directions tout en écoutant le résultat afin d'éviter des problèmes de phase.



Ce type de couple convient pour des sources ou instruments plutôt vastes dont l'ampleur ne pourrait pas être captée à l'aide d'un seul microphone.

L'image stéréo résultant de ce couple est assez large et convient dès lors pour des chorales et des ensembles. D'autre part, appliquée de façon experte, cette technique peut aussi conférer plus de "coffre" à des instruments isolés.

Source sonore



Couple X/Y

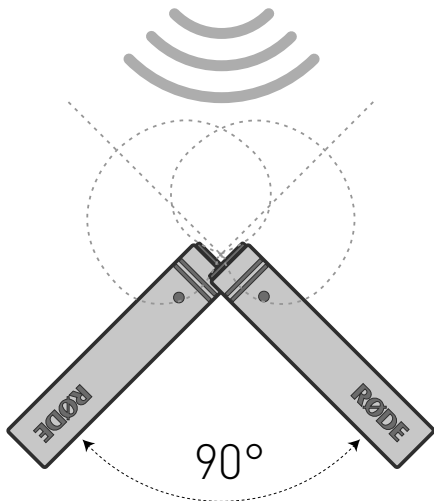
L'utilisation d'une paire de M5 comme couple X/Y requiert l'installation des micros sur une barre stéréo ou sur deux pieds distincts. Placez les micros à un angle de 90° (angle droit) en veillant à ce que les capsules se trouvent l'une au-dessus de l'autre.



Le couple X/Y repose sur une "technique de coïncidence" permettant des captations stéréo sans problèmes de phase. Malgré une image stéréo convaincante, ce système est également mono-compatible.

Il faut, pour cela, disposer les capsules sur le même axe, aussi proches l'une de l'autre que possible, de sorte que les sons les atteignent simultanément. Bien que parfait pour la mono-compatibilité et facile à réaliser, le couple X/Y produit une image stéréo plus étroite que d'autres techniques, comme le couple ORTF ou le couple A/B.

Source sonore



Couple ORTF

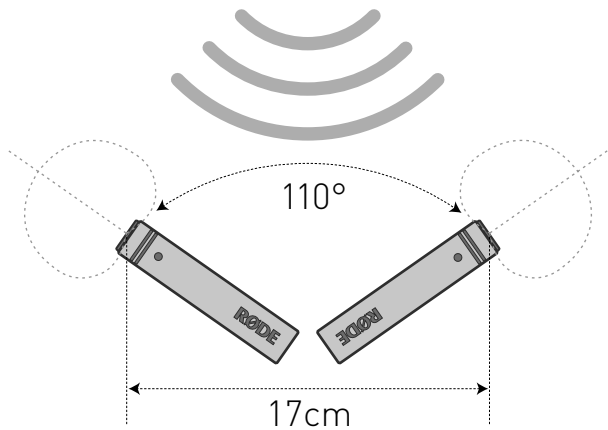
L'utilisation d'une paire de M5 comme couple ORTF requiert l'installation des micros sur une barre stéréo ou sur deux pieds distincts. Placez les micros à un angle de 110° en maintenant un espacement de 17cm entre les deux capsules orientées vers l'extérieur.



Le couple ORTF fut inventé aux alentours de 1960 par un ingénieur du son de l'ORTF (Office de Radiodiffusion Télévision Française) désireux d'imiter le fonctionnement de l'ouïe humaine.

La distance plus importante entre les deux capsules produit une image stéréo plus large qu'une technique de coïncidence telle que le système X/Y ou MS.

Source sonore



Après utilisation, les M5 doivent être retirés de leur suspension, essuyés avec un chiffon doux et sec puis rangés dans une protection anti-poussière.

Quand vous rangez le micro, n'oubliez pas de placer la pochette fournie contenant des cristaux absorbant l'humidité (dessiccateur) près de la tête du micro. Au bout d'un certain temps, les cristaux dessiccateurs doivent être séchés. Ils prennent alors une teinte rose.

Vous pouvez rétablir leur faculté d'absorption en les plaçant environ 10 minutes dans un four chauffé à 100~150°C. Quand les cristaux sont redevenus bleus, vous pouvez les utiliser à nouveau.

Si vous avez le moindre problème ou la moindre question concernant votre microphone RØDE, commencez par contacter le revendeur qui vous l'a vendu.

Si le microphone doit faire l'objet d'une révision agréée en usine, le renvoi sera assuré par le revendeur.

Nous avons un vaste réseau de distributeurs et revendeurs mais si vous avez du mal à obtenir le conseil ou l'assistance que vous souhaitez, n'hésitez pas à nous contacter directement.

Vous pouvez également vous rendre sur le site **www.rodemic.com/support** où vous trouverez nos coordonnées et une Foire Aux Questions.

Importateurs & distributeurs

Vous trouverez la liste complète de nos importateurs et distributeurs sur notre site web: **www.rodemic.com/distributors**.

International

107 Carnarvon Street
Silverwater NSW 2128 Australie

États-Unis

2745 N Raymond Ave
Signal Hill CA 90755
États-Unis

PO Box 91028
Long Beach CA 90809-1028
États-Unis



M5

Micrófonos de
condensador
cardioide
compactos de 1/2"

www.rodemic.com/m5

El M5 es un micrófono de condensador de media pulgada de calidad de estudio, diseñado para proporcionar una reproducción de sonido extremadamente detallada. Cuenta con un patrón polar cardioide y un diseño de direccionamiento frontal, lo que significa que capturará el sonido dirigido al extremo frontal del micrófono y rechazará el sonido procedente de la parte posterior del micrófono.

Este patrón de captura permite grabar la fuente de sonido deseada al tiempo que reduce el nivel de otros instrumentos próximos, ruidos o fuentes de sonido.

El M5 no sólo resulta ideal para grabar música, sino que también es un micrófono fantástico para grabar el sonido ambiente y los diálogos en rodajes en interiores.

Los dos micrófonos incluidos han sido cuidadosamente elegidos por el equipo de ingeniería de audio de RØDE para que la acústica de los dos dispositivos coincida, de modo que se garantiza una perfecta compatibilidad cuando se usan en configuraciones estéreo.

- Cápsula de 1/2" con membrana chapada en oro
- Patrón polar cardioide
- Cuerpo completamente metálico
- Circuito sin transformador de bajo nivel de ruido
- Electrónica de montaje en superficie de última generación
- Resistente acabado en negro mate
- Conectores de salida chapados en oro
- Diseñado y fabricado en Australia
- La garantía puede ampliarse gratuitamente hasta 10 años registrándose online en **www.rodemic.com/warranty**.

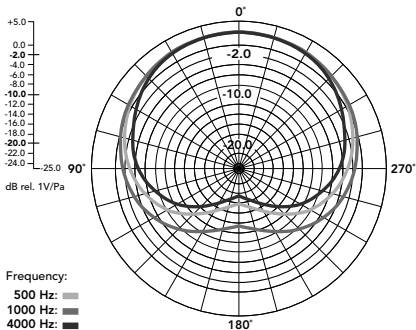
El M5 tiene una garantía limitada de un (1) año desde la fecha de compra. La garantía puede ampliarse gratuitamente hasta diez (10) años registrando el micrófono online a través de nuestro sitio web, de la forma descrita a continuación.



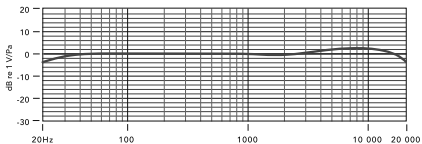
Registra ahora los dos M5 y consigue una garantía gratuita de 10 años.

Escanea el código QR con un Smartphone o visita **www.rodemic.com/warranty**.

Respuesta polar



Respuesta de frecuencia



Principio acústico	Gradiente de presión
Electrónica activa	Convertidor de impedancia JFET con búfer de salida bipolar
Patrón direccional	Cardioide
Gama de frecuencia	20Hz~20kHz
Impedancia de salida	200Ω
Ruido equivalente	SPL de 19dBA (de acuerdo con IEC651)
Salida máxima	+13.5dBu (1kHz, 1% THD en una carga de 1kΩ)
Sensibilidad	-34dB re 1V/Pa (10.46mV con SPL de 94dB) ±2dB @ 1kHz
Rango dinámico	SPL de 121dB

SPL máximo	140dB
Señal/ruido	SPL de 75dBA (de acuerdo con IEC651)
Requisitos de alimentación	Alimentación phantom de 24V Alimentación phantom de 48V
Conexión de salida	XLR de 3 patillas Salida balanceada entre la patilla 2 (+), la patilla 3 (-) y la patilla 1 (tierra)
Peso neto	80g
Accesorios	Clip para el micrófono RM5 (x2) Protector WS5 (x2)

Conecta todos los cables antes de suministrar alimentación phantom al (los) micrófono(s) y no retires nunca el cable del micrófono con el dispositivo conectado.

El M5 requiere alimentación phantom de 48V de CC (**P48**) o de 24V de CC (**P24**). Si el mezclador o el amplificador no disponen de alimentación phantom, será necesaria una fuente de alimentación phantom externa.

Algunas fuentes de alimentación phantom no suministran el voltaje nominal necesario. Si no se proporciona el voltaje necesario, se reducirá el rango dinámico y el rendimiento general del micrófono.

Recomendamos utilizar una fuente de alimentación fiable y de alta calidad. Los daños causados por una fuente de alimentación defectuosa no están cubiertos por la garantía.

¿Qué es la alimentación phantom?



Todos los micrófonos de condensador requieren una fuente de alimentación para que los circuitos internos del micrófono funcionen.

La alimentación phantom es un voltaje CC que se suministra al micrófono a través del cable XLR y que proporciona a los circuitos del micrófono la alimentación que necesitan para que funcionen, sin que sea necesaria ninguna fuente de alimentación externa para el micrófono.

La mayoría de mesas de mezcla, interfaces de audio y unidades de preamplificador tienen un conmutador de alimentación phantom integrado. Si tu equipo no dispone de una fuente de alimentación phantom, puedes adquirir una de externa y utilizarla entre el preamplificador y el M5. Asegúrate de comprobar que la fuente de alimentación phantom sea **P48** (48V DC) o **P24** (24V DC) para que el funcionamiento sea correcto.

Los dos M5 se entregan con un par de soportes verticales RM5. Incorporan una rosca estándar de 5/8" en la base y, además, se incluye un adaptador de rosca de 3/8" para una mayor versatilidad en el montaje.

Para instalar el M5 en el RM5, coloca la base del micrófono en la parte posterior del soporte y empuja firmemente hacia la parte frontal hasta que el micrófono encaje en el soporte.

La tensión del RM5 se puede ajustar con la palanca situada en el lateral del soporte.

El M5 es un micrófono de direccionamiento frontal, de modo que la cabeza de malla siempre deberá estar orientada hacia la fuente de sonido que deseas grabar.

Al grabar cualquier fuente de sonido, ya sean voces, instrumentos o cualquier otra fuente, dedica algún tiempo a experimentar con la colocación del micrófono para garantizar que capturas el mejor sonido posible. Ajusta la posición del micrófono tantas veces como sea necesario para conseguirlo, en lugar de tratar de compensarlo más tarde con el ecualizar u otras herramientas de procesamiento.

Si estás grabando a través de un interface, una banda de canal o una mesa de mezclas con una sección de ecualizador integrada, empieza siempre ajustando el ecualizador a una configuración plana (sin cortes ni realces) o, si es posible, desactívalo. Cuando consigas el sonido deseado después de colocar el micrófono, podrás añadir cualquier procesamiento, como ecualizador, compresión, reverberación u otros efectos, para mejorar el sonido de la grabación.

Siempre es mejor utilizar el ecualizador con moderación y,

cuando desees cambiar el sonido de una grabación, siempre tendrías que empezar “cortando” las frecuencias no deseadas, en lugar de realzar el resto de frecuencias.

Al igual que con otros aspectos del proceso de grabación, encontrar el sonido adecuado es siempre una cuestión de experimentación y deberías quedarte con lo que te suene mejor. ¡Escucha con los oídos, no con los ojos!

Tanto si los utilizas como un micrófono independiente o como un par estéreo, **no hay reglas fijas** cuando se trata de la colocación de los micrófonos M5, pero los siguientes consejos son un buen punto de partida para lograr unos óptimos resultados en la mayoría de los escenarios. No tengas miedo de experimentar con las colocaciones del micro que te parezcan más adecuadas para crear el sonido que deseas con el M5.



Escanea el código con tu Smartphone o visita **rockro.de/m5stereo** para ver un vídeo de las aplicaciones estéreo para el M5.

Pares espaciados estéreo

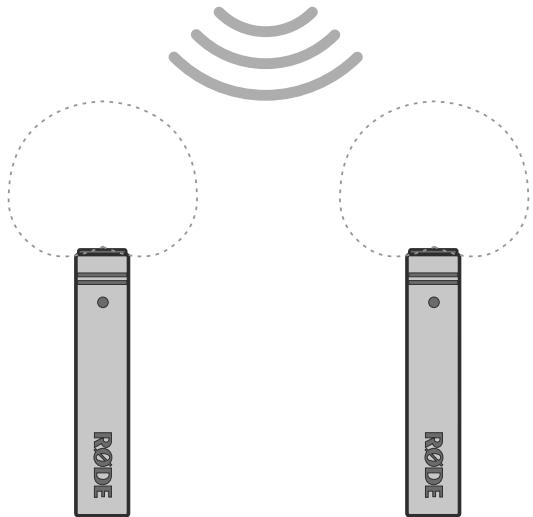
Para instalar los micrófonos M5 en una configuración de par espaciado, tendrás que colocarlos en dos soportes separados para micrófono. Lo mejor es experimentar con la colocación y la dirección exactas de los micrófonos mientras se escucha la señal, para garantizar la compatibilidad de fase.



El par espaciado es ideal para grabar fuentes de sonido o instrumentos que cubran un área más amplia o requieran más de una fuente puntual para captar una verdadera representación del sonido.

En general producirá una imagen estéreo muy amplia y es ideal para grabar fuentes de sonido, como los coros y conjuntos, pero también puede producir resultados increíbles en instrumentos individuales cuando se usa correctamente.

Fuente de sonido



X/Y estéreo

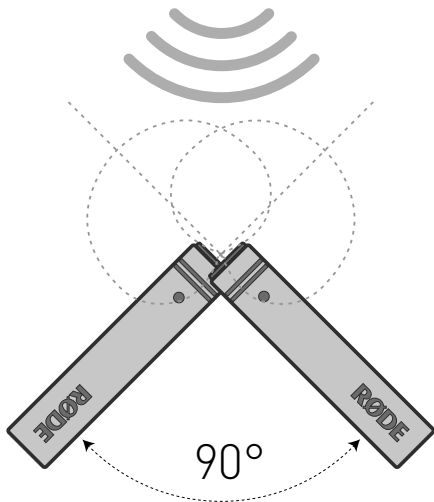
Para montar el par de M5 en configuración X/Y, coloca los micrófonos como en una barra estéreo o en dos soportes para micrófono separados. Los micrófonos deben ser colocados a 90° entre sí (en ángulo recto) con las cápsulas apiladas unas sobre otras verticalmente.



La configuración X/Y es una técnica estéreo coincidente que se puede utilizar para recoger las fuentes de sonido en estéreo con la máxima coherencia de fase, lo que significa que el sonido que se graba no sólo sonará magnífico en estéreo sino que también sonará magnífico aunque se reproduzca en mono.

Esto se consigue disponiendo las cápsulas unas justo encima de las otras, lo más cerca posible en el eje vertical, para que el sonido llegue a las dos cápsulas al mismo tiempo. Mientras que la configuración X/Y es ideal para compatibilidad mono y por su facilidad de uso, la imagen estéreo no será tan amplia como otras técnicas tales como ORTF o una configuración de pares espaciados.

Fuente de sonido



ORTF estéreo

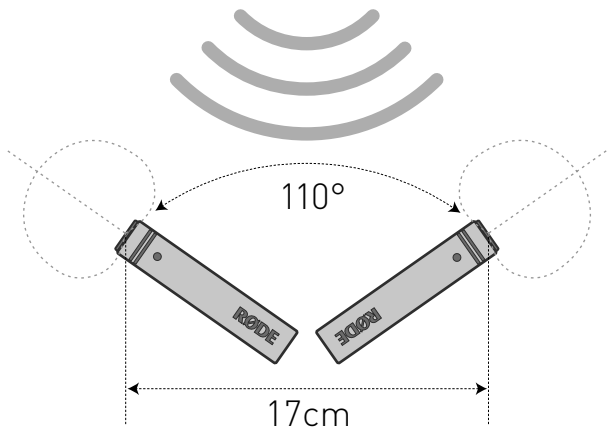
Para montar el par de M5 en configuración ORTF, coloca los micrófonos como en una barra estéreo o en dos soportes para micrófono separados. Los micrófonos deben colocarse entre sí a 110° con las cápsulas separadas a 17cm y apuntando hacia adelante.



La técnica ORTF fue ideada en torno a 1960 por una emisora francesa, la "Office de Radiodiffusion Télévision Française" y fue diseñada originalmente para imitar la respuesta del oído humano.

El aumento de la distancia entre las cápsulas va a producir una imagen estéreo más amplia que las técnicas de uso de micros de estéreo coincidentes como la X/Y o la Mid-side.

Fuente de sonido



Después de su uso, el (los) M5(s) debe(n) ser retirado(s) de su soporte, limpiarse con un paño seco y suave, y guardarse en su almacenamiento.

Asegúrate de colocar los cristales para absorber la humedad (suministrados) en la cabeza del micrófono durante su almacenamiento, con el fin de absorber cualquier humedad presente. Es posible que, en algún momento, debas secar este paquete de cristales. Será necesario si los cristales presentan un color rosado.

Podrás reutilizarlos fácilmente, si los secas en un horno a 100-150° centígrados durante aproximadamente diez minutos. Los cristales recuperarán su eficacia cuando vuelvan a ser de color azul.

Si experimentas algún problema o tienes alguna pregunta referente al micrófono RØDE, ponte en contacto con el distribuidor donde lo adquiriste.

Si el micrófono necesita alguna reparación autorizada por la fábrica, el mismo distribuidor se encargará de su devolución.

Nuestra red de distribuidores es muy extensa, pero si tienes dificultades para obtener los consejos o la asistencia deseados, no dudes en contactar directamente con nosotros.

También puedes visitar **www.rodemic.com/support**, donde encontrarás los datos de contacto y una lista de las preguntas más frecuentes.

Importadores y distribuidores

En nuestro sitio web **www.rodemic.com/distributors** encontrarás la lista completa de importadores y distribuidores internacionales.

Internacional

107 Carnarvon Street
Silverwater NSW 2128 Australia

EE.UU.

2745 N Raymond Ave
Signal Hill CA 90755
EE.UU.

PO Box 91028
Long Beach CA 90809-1028
EE.UU.



M5

Microfono a
Condensatore
Cardioide Compatto
1/2"

www.rodemic.com/m5

L'M5 è un microfono a condensatore di qualità da studio con capsula da mezzo pollice, progettato per una riproduzione altamente dettagliata del suono. Presenta una figura polare cardioide con ripresa frontale, il che significa che capterà il suono prodotto davanti al microfono e non capterà il suono proveniente dal retro.

Questa figura polare di ripresa permette di registrare la sorgente sonora desiderata e di ridurre il suono di altri strumenti, rumori o sorgenti sonore.

L'M5 è ideale non solo per registrare musica, ma è anche un ottimo microfono per registrazioni ambientali o dialoghi in interno per riprese cinematografiche.

Questa coppia di microfoni è stata selezionata personalmente dal team di ingegneri audio RØDE perché siano acusticamente identici ed assicurarne la perfetta compatibilità in caso di configurazione stereo.

- Capsula 1/2" con membrana placcata in oro
- Figura polare cardioide
- Corpo completamente in metallo
- Circuitazione senza trasformatore a bassissimo rumore
- Elettronica surface mount (montaggio superficiale) all'avanguardia
- Finitura in nero ultra resistente
- Connettori di uscita placcati in oro
- Progettato e costruito in Australia
- Estensione gratuita della garanzia a 10 anni con la registrazione online su **www.rodemic.com/warranty**

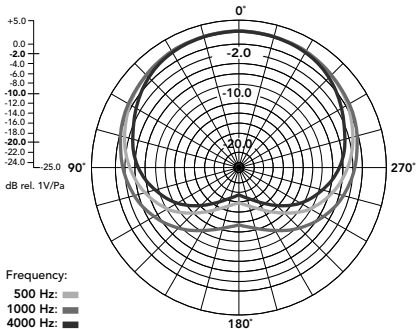
Il M5 è coperto da una garanzia limitata della durata di un (1) anno a partire dalla data di acquisto. Questa garanzia può essere estesa gratuitamente a dieci (10) anni se registrate il vostro microfono visitando il nostro sito web indicato qui di seguito.



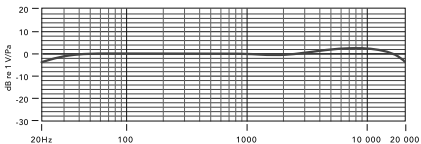
Registrate ora la vostra coppia di M5 e attivate la vostra garanzia gratuita di 10 anni.

Scansionate il codice QR con uno smartphone oppure visitate **www.rodemic.com/warranty**.

Diagramma Polare



Risposta in Frequenza



Principio Acustico	Gradiente di Pressione
Elettronica Attiva	Convertitore d'impedenza JFET con circuito di uscita bipolare
Figura Polare	Cardioide
Risposta in Frequenza	20Hz~20kHz
Impedenza di Uscita	200 Ω
Rumore Equivalente	19dBA SPL (come da IEC651)
Uscita Massima	+13.5dBu (@ 1kHz, 1% THD con carico 1k Ω)
Sensibilità	-34dB re 1V/Pa (10,46mV @ 94dB SPL) ± 2 dB @ 1kHz
Gamma Dinamica	121dB SPL

SPL Massima	140dB
Segnale/Rumore	75dBA SPL (come da IEC651)
Alimentazione Richiesta	Alimentazione Phantom 24V Alimentazione Phantom 48V
Collegamento di Uscita	XLR 3 Pin Uscita bilanciata tra pin 2 (+), pin 3 (-) e pin 1 (massa)
Peso Netto	80g
Accessori	Porta microfono RM5 (x2) Filtro Antivento WS5 (x2)

Collegate tutti i cavi prima di fornire l'alimentazione phantom al microfono e non scollegate mai il cavo del microfono mentre l'alimentazione è attiva.

L'M5 richiede l'alimentazione phantom 48V DC (**P48**) o 24V DC (**P24**). Se il mixer o il preamplificatore non soddisfano queste richieste di alimentazione, è necessario un alimentatore phantom esterno.

Alcuni alimentatori phantom non forniscono la tensione dichiarata. Se non viene fornita la tensione richiesta, la gamma dinamica e le prestazioni generali del microfono saranno ridotte.

Vi consigliamo caldamente di usare un alimentatore riconosciuto di alta qualità. I danni causati da alimentazione difettosa non sono coperti da garanzia.

Che cos'è l'Alimentazione Phantom?



Tutti i microfoni a condensatore richiedono un'alimentazione per la circuiteria interna del microfono.

L'alimentazione phantom è una tensione continua (DC), che viene portata al microfono tramite il cavo XLR, fornendo ai circuiti del microfono l'alimentazione richiesta per il funzionamento, senza la necessità di un alimentatore esterno.

La maggior parte dei mixer, delle interfacce audio e dei preamplificatori dispongono di un interruttore per l'alimentazione phantom. Se la vostra apparecchiatura non ha l'alimentazione phantom, potete acquistare un alimentatore esterno e inserirlo tra il preamplificatore e l'M5. Per un corretto funzionamento verificate che il vostro alimentatore phantom sia o **P48** (48V DC) o **P24** (24V DC).

La coppia di M5 viene fornita con due supporti per asta RM5. Questi supporti dispongono alla base della filettatura standard 5/8" e viene fornito anche un adattatore per filetto da 3/8" per permettervi una maggior versatilità nel montaggio.

Per inserire l'M5 nell'RM5 appoggiate la parte posteriore del microfono alla parte posteriore del supporto, poi premete con decisione verso il basso la parte anteriore del microfono.

La tenuta dell'RM5 può essere regolata con la leva che si trova a lato del supporto.

L'M5 è un microfono a ripresa frontale, quindi l'estremità con la griglia deve essere sempre diretta verso la sorgente sonora che volete registrare.

Quando registrate qualsiasi sorgente sonora, che sia una voce, uno strumento musicale o altro, impiegate sempre un po' di tempo per sperimentare con la posizione del microfono, così sarete sicuri di riprendere il miglior suono possibile. Per ottenere ciò, spostate il microfono tutte le volte che vi sentite di farlo, piuttosto che correggere in seguito con un equalizzatore o altri processori di segnale.

Se state registrando tramite un'interfaccia, un channel strip o un mixer che disponga di una sezione di equalizzazione incorporata, iniziate sempre con l'equalizzatore in flat (nessun taglio o esaltazione) oppure, se possibile, disattivatelo. Una volta ottenuto il suono preferito tramite posizionamento del microfono, potete aggiungere qualsiasi processo che sia equalizzazione, compressione, riverbero o altro per migliorare il suono della vostra registrazione.

È sempre meglio usare l'equalizzatore con parsimonia, e quando volete comunque modificare il suono di una registrazione dovrete

sempre iniziare a farlo 'tagliando' le frequenze indesiderate, piuttosto che esaltando le altre.

Come in altri aspetti del processo di registrazione, trovare il suono giusto è sempre una questione di sperimentazione, e dovrete sempre procedere con ciò che suona meglio per voi. Ascoltate con le orecchie, non con gli occhi!

Sia che stiate usando un singolo microfono o una coppia stereo, **non esistono regole prestabilite** sul posizionamento dei vostri M5, ma i consigli seguenti sono un buon punto di partenza per ottenere ottimi risultati nella maggior parte dei casi. Per ottenere il suono che avete in mente con il vostro M5, non abbiate timore di sperimentare con il posizionamento del microfono.



Per guardare un video sulle applicazioni stereo dell'M5, scansionate il codice con il vostro smartphone oppure visitate il sito **rockro.de/m5stereo**.

Coppia stereo distanziata

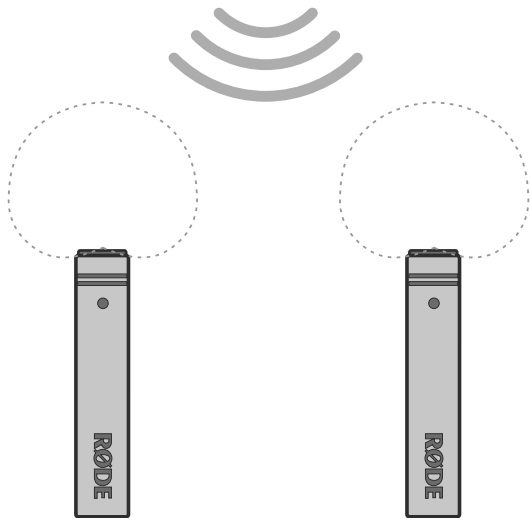
Per montare i vostri microfoni M5 in configurazione a coppia distanziata, dovete mettere i due microfoni su due aste microfoniche separate. Per assicurarvi della coerenza di fase, è meglio sperimentare con l'esatta posizione e direzione dei microfoni mentre ascoltate ciò che state registrando.



La coppia distanziata è ideale per registrare sorgenti sonore o strumenti che producano suono su di una vasta area o richiedano più di un punto di ripresa per ottenere una corretta rappresentazione del suono.

Restituirà, in genere, un'immagine stereofonica molto ampia ed è adatta per registrazioni di cori e gruppi strumentali, ma, se usata correttamente, può produrre ottimi risultati anche nel caso di strumenti singoli.

Sorgente Sonora



X/Y Stereo

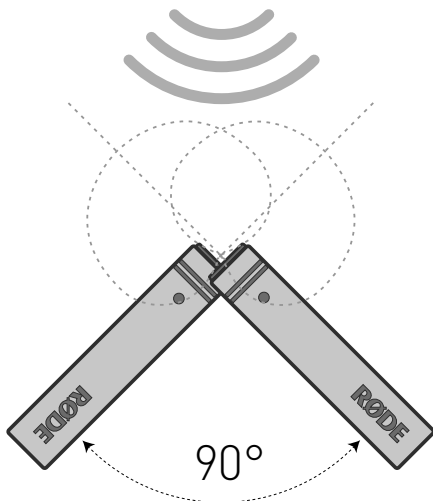
Per montare la vostra coppia di M5 in configurazione X/Y, mettete i microfoni su di una staffa stereo (stereo bar) o su due aste microfoniche separate. I microfoni devono essere angolati di 90° uno rispetto all'altro (angolo retto) con le due capsule posizionate una sopra l'altra verticalmente.



La configurazione X/Y è una tecnica microfonica coincidente che potete usare per riprendere una sorgente sonora con la massima coerenza di fase, il che significa che il suono che registrate suonerà molto bene non solamente in stereo, ma anche in caso di riproduzione monofonica.

Questo avviene quando si dispongono le capsule una sopra l'altra, più vicine possibile sull'asse verticale, in modo che il suono raggiunga entrambe le capsule nello stesso istante. La configurazione X/Y è ottima per la sua semplicità d'utilizzo e per la compatibilità mono, ma l'immagine stereo risultante non sarà così ampia come quella ottenibile nel caso di altre tecniche come la ORTF o di una configurazione a coppia distanziata.

Sorgente Sonora



ORTF Stereo

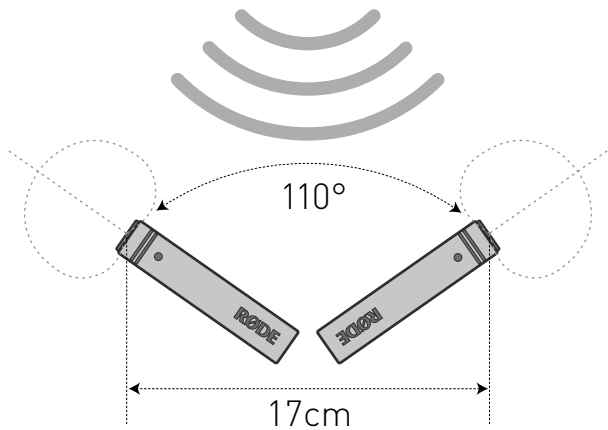
Per montare la vostra coppia di M5 in configurazione ORTF, mettete i microfoni su di una staffa stereo (stereo bar) o su due aste microfoniche separate. I microfoni devono esser angolati di 110° uno rispetto all'altro con le capsule distanziate di 17cm dirette verso l'esterno.



La tecnica ORTF è nata intorno al 1960 in una stazione radiofonica francese, la "Office de Radiodiffusion Télévision Française" ed è stata ideata originalmente per simulare la risposta uditiva umana.

La distanza maggiore tra le capsule rispetto alle tecniche di ripresa microfonica stereo X/Y o Mid-side produrrà un'immagine stereofonica più ampia.

Sorgente Sonora



Dopo l'utilizzo, l'M5 deve essere tolto dal suo supporto, pulito con un panno morbido ed asciutto e riposto.

Quando riponete il microfono, assicuratevi di mettere la bustina di cristalli essiccanti (fornita in dotazione) vicino alla capsula, in modo da assorbire l'umidità presente. All'occorrenza la bustina di cristalli dovrà essere asciugata. Questo momento viene indicato dalla colorazione rosa dei cristalli.

I cristalli possono essere facilmente riutilizzati mettendoli in forno a 100~150° centigradi per dieci minuti circa. I cristalli funzioneranno correttamente quando saranno tornati al loro colore blu.

Se doveste riscontrare problemi o avete qualsiasi domanda riguardante il vostro microfono RØDE, per prima cosa contattate il rivenditore dal quale lo avete acquistato.

Se il microfono richiede una riparazione autorizzata di fabbrica, il ritorno sarà organizzato dal venditore.

Noi disponiamo di una vasta rete di distributori/rivenditori, ma se avete difficoltà ad ottenere le risposte o l'assistenza che richiedete, vi preghiamo di non esitare a contattarci direttamente.

In alternativa, per contatti dettagliati e FAQ (domande frequenti), visitate il sito **www.rodemic.com/support**.

Importatori & distributori

Per la lista completa degli importatori internazionali ed i distributori, visitate il nostro sito web **www.rodemic.com/distributors**.

Internazionale

107 Carnarvon Street
Silverwater NSW 2128 Australia

USA

2745 N Raymond Ave
Signal Hill CA 90755
USA

PO Box 91028
Long Beach CA 90809-1028
USA



M5

体积小巧的 1/2"
心形电容话筒·最佳
声学搭配

www.rodemic.com/m5

M5 是录音室品质的电容话筒，可完美再现声音细节。它采用心形拾音模式，意即话筒会拾取正前方的声音，并忽略话筒后方的声音。

该拾音模式可以良好记录所需的音源，同时降低周围其他乐器、噪音或音源的声音。

M5 不仅是记录音乐的理想选择，而且是影片中环境录音和室内对话录音的绝佳话筒。

内装拾音对经过 RØDE 音频工程团队的精挑细选，保证声学匹配，提供完美的立体声配置兼容性。

- 1/2" 带镀金振膜的大极头
- 心形拾音模式
- 全金属机身
- 超低噪声变压器电路
- 最先进的表面贴装电路
- 耐久黑色磨砂涂层
- 镀金输出接头
- 澳大利亚设计与制造
- 于 www.rodemic.com/warranty 在线注册后免费延长至 10 年保修期

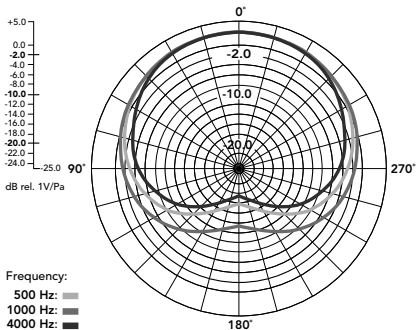
VideoMic Pro 自购买之日起享受一 (1) 年的有限保修。访问我们的网站 (网址见下) 并在线注册您的话筒后，即可免费延长至完整的十 (10) 年保修。



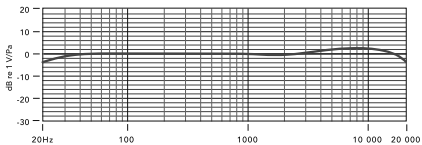
注册您的 M5，并验证您的免费
10 年保修。

机扫描 QR 或者访问 www.rodemic.com/warranty

极性响应



频率响应



声学原理	声压梯度
有源电路	JFET 带双极输出缓冲器的阻抗变换器
定向模式	心型
频响范围	20Hz~20kHz
输出阻抗	200Ω
等效噪声	19dBA SPL (按 IEC651)
最大输出	+13.5dBu (1kHz, 1% THD 进入 1kΩ 负载)
灵敏度	-34dB re 1V/Pa (10.46mV @ 94dB SPL) ±2dB @ 1kHz
动态范围	121dB SPL

最大声压级	140dB
信号/噪声	75dBA SPL (按 IEC651)
电源要求	24V 幻象电源 48V 幻象电源
输出连接	3 针 XLR 引脚 2 (+)、引脚 3 (-) 和引脚 1 (接地) 平衡
净重	80g
附件	RM5 话筒夹 (x2) WS5 防扑罩 (x2)

在给话筒幻象供电之前接好所有电缆，通电时请勿将话筒线缆拔下。

The M5 需要 48V DC (P48) 或 24V DC (P24) 幻象供电。如果调音台或前置放大器中不包含此幻象电源，则必须使用外部幻象电源。

一些幻象电源的供电达不到其额定电压。如果未能达到所需的电压，将会降低话筒的动态范围和一般性能。

我们强烈建议使用信誉良好的高品质电源。电力供应故障所造成的损害不在保修范围内。

幻象电源是什么？



所有电容话筒的内部电路都需要电源供电才能运作。

幻象电源是通过 XLR 供给话筒电路运作所需的直流电压，而无需为其提供外部电源。

大多数调音台、音频接口和前置放大器单元都内置有幻象电源开关。如果您的设备没有幻象电源，则可以购买外部电源并接入到前置放大器和 M5 之间。请务必检查您的幻象电源是 **P48** (48V DC) 还是 **P24** (24V DC)，以确保正常运作。

M5 配对话筒提供一对配对 RM5 话筒架。其中包括标准 5/8 螺纹底座和 3/8 螺纹接头，提供更大的安装灵活性。

要将 M5 安装到 RM5 中，请将话筒底座放置在话筒架后部并将其用力推向前方，直到话筒卡入话筒架上。

可以利用话筒架的一侧调节杆调节 RM5 的松紧。

M5 是“极性”话筒，因此话筒方向应始终朝向所要录制的音源。

无论是录制人声、乐器或其他任何音源，请务必花时间实验话筒的不同摆放位置，以确保拾音达到最佳效果。请尽可能多地调整话筒位置来实验并确定最佳位置，而不是试图通过 EQ 和其他后期工具来弥补录制效果。

通过音频接口录音时，如果通道条或调音台设有内置均衡器，开始录音时请务必先将均衡调平（不削减也不提升），或将其关闭。通过合理摆位实现最合适的拾音效果后，就可以添加均衡、压缩、混响和其他后期效果来进一步美化您的录音。

请务必谨慎使用均衡，当您希望通过任意方式来改变录制的声音时，请确保总是先“削减”任何不想要的频段，而不是提升其他频段。

与录音过程的其他环节类似，寻找正确的声音始终必须通过反复实验来做到，而且您总是应当在声音最满意的情况下再开始录制。靠耳朵来仔细听，而不要用眼睛来判断！

话筒摆放位置**并没有既定的规则**，但在开始录音时通常可参考下列提示来摆放您的 M5，大多数情况下都可以获得满意的结果。要敢于尝试您自己的话筒摆位，录制出您希望用 M5 得到的声音。



用您的智能手机扫描条码或访问 rockro.de/m5stereo 来观看 M5 的立体声应用视频

立体声间隔摆放

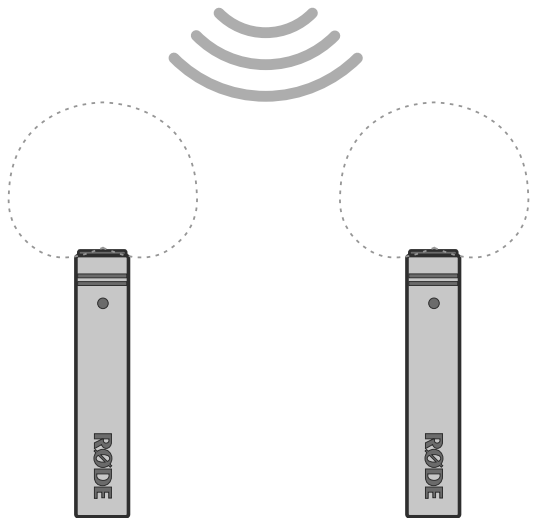
要对间隔摆放 M5 话筒录制立体声，就需要用两个单独的话筒架来放置话筒。最好一边听信号一边试验话筒的摆放位置和方向，以确保两支话筒信号相匹配。



间隔摆放是录制涵盖范围广的声源或乐器，或者需要多点录制声音以真实再现声音的理想方式。

这样通常可以录制出很宽广的立体声像，非常适合录制合唱团和乐团的声音。正确使用时，在单个乐器上也能产生令人难以置信的效果。

声源



立体声 X/Y

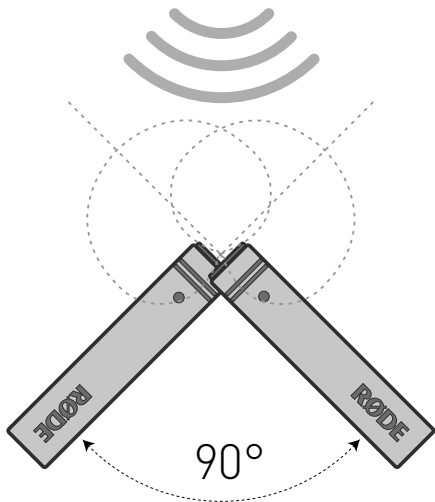
要采用 X/Y 配置摆放 M5 话筒，就需要用立体声支架或两个单独的话筒架来放置话筒。两支话筒应相互成 90° （直角）摆放，极头互相垂直重叠。



X/Y 配置是重合立体声技术，可保证以最大相位一致性拾取立体声声源，也就是说录制的声音不仅在立体声播放时效果优异，以单声道播放时效果也绝佳。

这是话筒极头相互垂直重叠并且尽可能靠近的摆放来实现的，此时声源的声音同时到达两个极头。虽然 X/Y 配置对单声道兼容性好而且使用简单，但其立体声声像不如 ORTF 或对隔配置那么宽广。

声源



立体声 ORTF

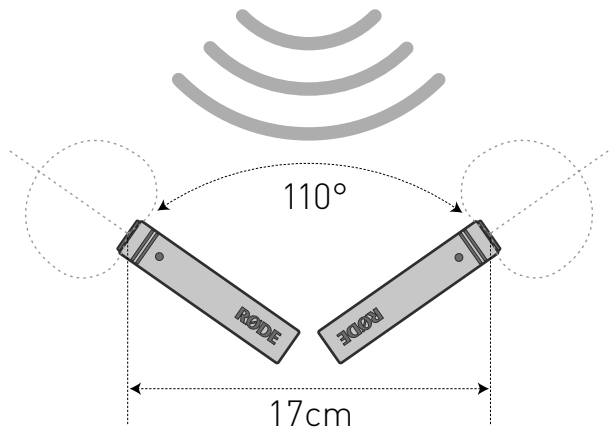
要采用 ORTF 配置摆放 M5 话筒，就需要用立体声支架或两个单独的话筒架来放置话筒。两支话筒应相互成 110° 摆放，极头朝外，相隔 17cm。



ORTF 技术在 1960 年左右由法国广播电台“Office de Radiodiffusion Télévision Française”发明，设计的最初目的是以模仿人类听觉响应的方式录音。

极头之间的距离增加会产生比 X/Y 或中央录制等更为宽广的立体声声像。

声源



使用后应将 M5 从防震架上拆下，用干燥软布擦拭，并放置在产品随附的保护防尘套或拉链箱内。

存储时，请务必在话筒头部放置干燥剂（随附），以便吸收可能出现的水分。使用一段时间后，干燥剂本身需要再次干燥。当干燥剂变为粉红色时，即表示其已饱和，需要干燥处理。

只需将干燥剂放置在约 100~150° 摄氏度烘箱中处理约十分钟即可再次使用。干燥剂变回蓝色后，即可再次高效吸附水分。

如果您对您的 RØDE 话筒有任何问题或者疑问，请先与您购买话筒的经销商联系。

如果话筒需要接受工厂授权的维修服务，则由该经销商负责将其运回。

我们拥有广泛的经销商网络，但如果您仍难以获得您所需要的建议或协助，请立即通过以下信息直接与我们联系。

或者，您也可访问 www.rodemic.com/support 查看我们的详细联系方式和常见问题列表。

进口商和经销商

要查看国际进口商和经销商的完整列表，请访问我们的网站：www.rodemic.com/distributors。

国际

107 Carnarvon Street
Silverwater NSW 2128 澳大利亚

美国

2745 N Raymond Ave
Signal Hill CA 90755

美国

PO Box 91028
Long Beach CA 90809-1028

美国



M5

コンパクト 1/2インチ・カーディオイド
コンデンサーマイク

www.rodemic.com/m5

M5 は音声を忠実に再現するために設計された、高品質のハーフインチ・コンデンサーマイクです。カーディオイドパターンを持つ単一指向性マイクであると同時に、エンドアドレス型のため、マイク後方からの音を遮断してマイク正面の音だけをピックアップするようにデザインされています。

このピックアップパターンにより、他の楽器音、ノイズや周囲の音源レベルを抑えながら、拾いたい音源のみを録音する事ができます。

M5 は音楽の録音に最適ばかりではなく、自然環境での録音や撮影セット内等の屋内での会話の録音にも性能を発揮するマイクです。

この一組のマイクは、ステレオ構成で使用する際に音響が完璧に一致するようにと、RØDEのオーディオ・エンジニアリングチーム自らが選び、組み合わせた製品です。

- 金メッキ仕様1/2インチ・カプセル
- カーディオイド極性パターン
- メタルボディ構造
- 超低ノイズ・トランスレス回路
- 最先端の表面実装
- 丈夫なマットブラック仕上げ
- 金メッキ仕様の出力コネクター
- オーストラリアでデザイン/製造
- **www.rodemic.com/warranty** でのオンライン登録により、無償で10年間の保証を受けることができます。

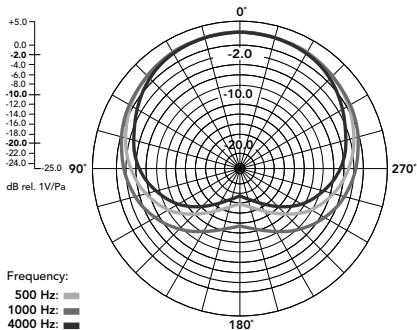
M5は制限保証として購入日から1年間の保証が付いています。購入されたマイクを下記のウェブサイトでオンライン登録すれば、10年保証に無償で延長することができます。



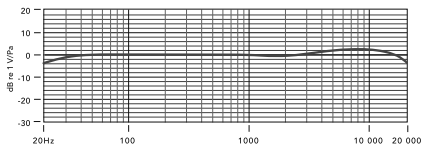
貴方のM5一組を登録すれば、今すぐ10年間の保証を無償で受けることができます。

スマートフォンで QR コードをスキャンするか、またはwww.rodemic.com/warrantyへアクセスしてください。

極性レスポンス



周波数特性



指向特性	圧力傾度
アクティブ エレクトロニクス	バイポーラ出力バッファ付きJFETインピーダンス変換器
指向特性	単一指向性
周波数帯域	20Hz~20kHz
出力インピーダンス	200Ω
等価ノイズレベル	19dBA SPL (as per IEC651)
最大出力	+13.5dBu (1kHz, 1% THD into 1kΩ load)
感度	-34dB re 1V/Pa (10.46mV @ 94dB SPL) ±2dB @ 1kHz
ダイナミックレンジ	121dB SPL

最大SPL	140dB
S/N比	75dBA SPL (as per IEC651)
電源	24V ファンタム電源 48V ファンタム電源
出力コネクタ	3 ピン XLR ピン 2 (+)、ピン 3 (-) 及びピン 1 (アース)間バランス出力
重量	80g
付属アクセサリ	RM5 マイククリップ (x2) WS5ウインドシールド (x2)

ファンタム電源をマイクへ供給する前に**ケーブルは全て接続しておきます**。また、電源が接続されている間は、決してマイクケーブルを外さないでください。

M5 には 48V DC (**P48**) または 24V DC (**P24**) ファンタム電源が必要です。ミキサーやプリアンプからこの条件のファンタム電源が供給できない場合は、外部からファンタム電源を供給する必要があります。

ファンタム電源装置の中には、定格通りの電圧を供給しないものもあります。必要な電圧が供給されないと、マイクのダイナミックレンジや本来の性能を十分に発揮できなくなります。

品質の高い電源を使用される事をお勧めします。電源装置の欠陥に起因する損害は、保証の対象とはなりません。

ファンタム電源とは？



全てのコンデンサーマイクは、マイクの内部回路を動作させる電源を必要としています。

ファンタム電源は直流電圧であり、XLRケーブルを通してマイク回路の動作に必要な電気をマイクへ供給するため、マイク用の外部電源は必要ありません。

ほとんどのミキサー、オーディオ・インターフェース、プリアンプユニットにはファンタム電源のスイッチが備えられています。お手持ちの機器にファンタム電源が用意されていない場合は、外部電源を購入し、プリアンプと M5 の間に設置して使用してください。ファンタム電源が **P48** (48V DC) または **P24** (24V DC) のどちらかで、正常に作動することを確認してください。

M5 の整合ペアにはRM5 スタンドマウント 1 組が付いています。これらには、基部には標準タイプ5/8インチの溝が備えられ、また 3/8インチのアダプターも付いているため、取り付けの用途がさらに広がります。

M5を RM5 に取り付ける際は、マイクの基部をマウントの後部へ接地させ、マイクがマウントにカチッと音がするまでしっかりと押し込んでください。

RM5 のテンションは、マウント側面のレバーを使用して調節することができます。

M5 はエンドアドレス型マイクのため、メッシュヘッドを常に録音したい音源へ向けて使用してください。

録音する際の音源が、ボーカルや楽器、またはそれ以外のいかなるものであっても、できる限り最良のサウンドをピックアップできるように、マイクの設置には十分に時間をかけて試す必要があります。そのためには、EQやその他のサウンドプロセッサで後から加工や補正を試みるよりも、何回でも必要なだけマイクの位置を調節することが重要です。

EQセクション内蔵のインターフェース、チャンネルストリップ、またはミキサーを利用した録音を行う場合は、常にEQをフラット（カットやブースト無し）に設定するか、できればオフにして録音を開始します。マイク配置が決まった事で望み通りのサウンドが得られれば、後はEQ、コンプレッション、リバーブやその他エフェクト等の音響処理を加えることで録音したサウンドをさらに改良することができます。

EQは常に控えめに使用するのがベストであり、録音したサウンドを変えようとするのであれば、他の周波数域をブーストするよりもむしろ、不必要な周波数を先ずカットすることから始めてください。

録音プロセスに関するその他のアドバイスと同様に、これといった音を見つけられるかどうかは、実際に試してみるかどうかにかかっています。自分にとって最高に聞こえる音が見つかるまで、あきらめずに何度でも試してみる事が大切です。目ではなく、自分の耳で聞くことです！

1本のマイクを使用する、またはステレオとしてマイクをペアで使用する場合でも、M5 マイクの設置位置に関して**決められたルールはありません**。とはいえ、最良の結果を得るためにはほぼ全ての状況において、以下のヒントが出発点となります。M5でピックアップしたいサウンドを得ようと思った場合は、気楽に自分で考えたマイクの設定を実際に試してみてください。



M5のステレオアプリケーションがわかるビデオを見ることができます。このコードをスマートフォンでスキャンするか、またはrockro.de/m5stereoへアクセスしてください。

ステレオで使用する際の間隔

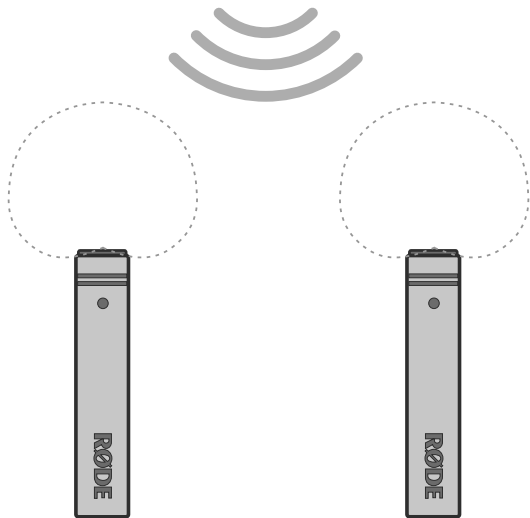
M5 マイクをペアで間隔をあけた構成で取り付ける際は、それぞれのマイクを個々のマイクスタンドに取り付ける必要があります。正確なマイクの位置決めと方向を実験する際は、フェーズを一致させるために信号を聞きながら行なうのがベストです。



スペースを取ったペアのマイクは、複数の音源、またはより広い範囲に及ぶ楽器の音、やサウンド本来の表現をピックアップするために1つ以上の音源を要する録音を行なうときに理想的です。

通常でも、非常に広いステレオイメージを再現し、コーラスやアンサンブルのような音源の録音に最適ですが、正しく使用することで、驚くほど素晴らしい個々の楽器の再現が可能です。

音源



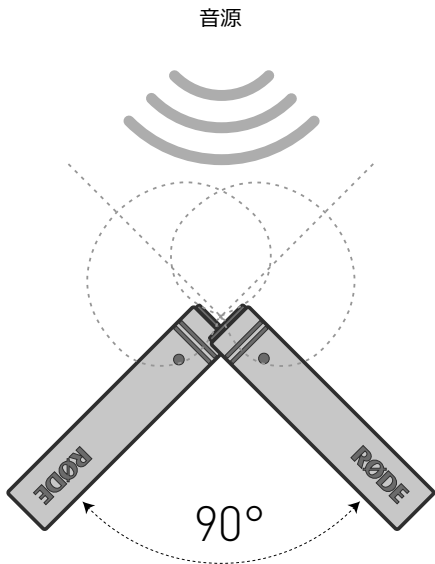
ステレオ X/Y

M5 のペアを X/Y 構成で取り付ける際は、両方をステレオバーへ、あるいは2本のマイクスタンドへ別々に取り付けてください。マイクはお互いに 90° の正しい角度に設置し、それぞれのカプセルは垂直に上へ向けて取り付けます。



X/Y 構成は、最適なフェーズ整合と共に音源をステレオで同時にピックアップする際に使用するステレオ技術であり、録音したサウンドはステレオで素晴らしい再現ができるだけでなく、モノでも素晴らしいサウンドが再現できます。

この効果を得るためには、サウンドが同時にカプセルへ届くように、カプセルのどちらかがもう一方の上方で、垂直軸のできるだけ近い箇所に設置する必要があります。X/Y 構成はモノの互換性に利点があり、また使い易い一方、ステレオイメージに関しては、ORTF やスペースを取ったペアの構成等の他の技術と同等の広がりは得られません。



ステレオ ORTF

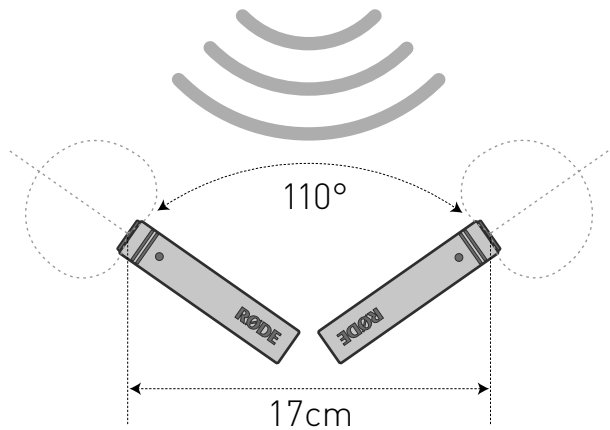
M5 のペアを ORTF 構成で取り付ける際は、両方をステレオバーへ、あるいは2本のマイクスタンドへ別々に取り付けてください。それぞれのマイクは互いに 110° の角度で外側へ向け、カプセル間には 17cm の距離を置いて取り付けます。



ORTF の技術は、1960 年頃にフランスの国営テレビ・ラジオ局“Office de Radiodiffusion Télévision Française”で考案され、本来は人間の聴力の反応を模倣するために考えだされた方法です。

カプセル間の距離を広げると、X/Y やミッドサイドのようなステレオで同時に録音するマイク技術よりも、さらに広いステレオイメージを再現する事ができます。

音源



M5の使用後は、マウントからマイクを取り外し、乾いた柔らかい布で清掃してから保管して下さい。

保管の際は、残った湿気を吸収させるため、付属の乾燥剤を必ずマイクのヘッドの位置に置いてください。その場合、乾燥剤そのものを除湿する必要があります。吸湿効果がなくなってくると結晶体がピンク色に変色します。

この乾燥剤は 100~150°Cのオーブンの中で約 10 分間加熱するだけで、再利用する事ができます。青色に変われば、再び乾燥剤として効果を発揮します。

万が一 RØDEマイクを使用中に異常を感じたり、不明な点がある場合は、先ず購入された販売店にお問い合わせください。

正規サービスでの修理が必要な場合、製品の返品は販売店が行いません。

代理店や販売店は国内中にありますが、製品に関する問題や、求めるアドバイスがなかなか得られない場合は、遠慮なくRODEに直接ご連絡ください。

www.rodemic.com/supportにアクセスし、問い合わせ先詳細や、FAQ掲載の質問リストをご参照いただく事もできます。

輸入業者&ディストリビューター

インターナショナル輸入業者&ディストリビューターの詳細なリストは、**www.rodemic.com/distributors**のウェブサイトをご覧ください。

インターナショナル

107 Carnarvon Street
Silverwater NSW 2128
オーストラリア

USA

2745 N Raymond Ave
Signal Hill CA 90755
USA

PO Box 91028
Long Beach CA 90809-1028
USA



M5

컴팩트 1/2"
카디오이드 콘덴서
마이크

www.rodemic.com/m5

M5는 1.27cm 크기의 스튜디오 품질 컨덴서 마이크로, 매우 정교한 소리 녹음을 위해 설계되었습니다. 카디오이드 극성 패턴을 보유하고 있으며 픽업이 마이크 종단에 설치된 엔드 어드레스 디자인을 띠고 있어, 마이크의 끝 쪽으로 소리가 직접 입력되는 한편 마이크 후방에서의 소리는 차단됩니다.

이러한 단일 지향 패턴은 주위의 다른 악기, 음원의 소리나 소음을 줄이고 원하는 음원만을 녹음할 수 있도록 해 줍니다.

M5는 음악 녹음에만 이상적일 뿐 아니라, 영화 촬영 시 실내 대화를 녹음할 경우에도 탁월한 성능을 발휘합니다.

제공되는 페어 마이크는 RØDE의 오디오 엔지니어링 팀이 스테레오 설정에서의 사용에서 완벽한 호환성과 음향 일치율을 위해 직접 엄선한 제품입니다.

- 금 도금 커버의 1/2" 캡슐
- 단일 지향 패턴
- 금속 재질 본체
- 초저잡음 트랜스리스 회로
- 최신 표면 실장 기술
- 무광택 검정색의 튼튼한 마감
- 금 도금된 출력 커넥터
- 오스트레일리아에서 설계 및 생산
- www.rodemic.com/warranty에서 온라인 등록 시 무료 10년의 장기간 보증

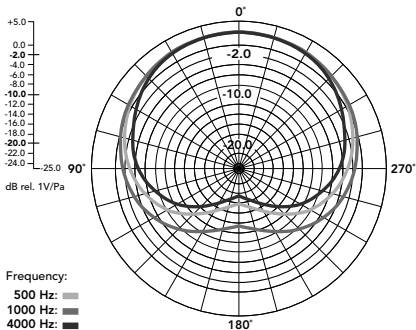
M5의 보증 기간은 구입한 날짜로부터 (1)년으로 제한되어 있습니다. 아래의 웹사이트에서 제품을 온라인 등록하시면 보증 기간은 추가 비용 없이 (10)년으로 연장됩니다.



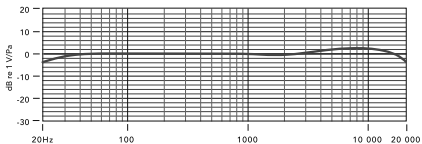
지금 귀하의 M5를 등록하시고 무료
10년 보증을 인증 받으세요.

스마트폰으로 QR 코드를 스캔하거나 다음 주소를
방문하세요. www.rodemic.com/warranty

극성



주파수 응답



음향 원리	압력 구배
액티브 전자 장치	양극성 출력 완충 기능을 가진 JFET 임피던스 변환기
지향 패턴	카디오이드
주파수 대역	20Hz~20kHz
출력 임피던스	200Ω
등가 소음	19dBA SPL (IEC651에 따라)
최대 출력	+13.5dBu(1kΩ 부하에서 @1kHz, 1% THD(전고조파 왜곡))
민감도	-34dB re 1V/Pa (10.46mV @ 94dB SPL) ±2dB @ 1kHz
동적 범위	121dB SPL

최대 음압	140dB
신호/잡음	75dBA SPL (IEC651에 따라)
전원 요구 사항	팬텀 전원 팬텀 전원
출력 연결	3 핀 XLR 핀 2(+), 핀 3(-), 핀 1(접지) 사이의 균형 출력
순 무게	80g
액세서리	마이크 클립 (x2) WS5 윈드실드 (x2)

마이크에 팬텀 전원을 공급하기 전에 모든 케이블을 연결해야 하며, 전원이 공급되는 동안에 마이크의 케이블을 제거해서는 안 됩니다.

M5은 48V DC(**P48**)나 24V DC(**P24**)의 팬텀 전원을 필요로 합니다. 믹서나 프리앰프가 이 팬텀 전원을 내장하고 있지 않다면 외부에서 팬텀 전원 공급을 해야 합니다.

어떤 팬텀 전원에서는 정해진 수치대로의 전원 공급이 되지 않기도 합니다. 만약 요구사항에 맞는 전원이 공급되지 않으면 마이크의 동적 범위와 일반적 성능이 떨어지게 됩니다.

신뢰할 수 있는 고품질의 전원 공급 기기 사용을 강력히 권장합니다. 잘못된 전원 공급으로 인한 고장은 보증 범위에 포함되지 않습니다.

팬텀 전원이란 무엇인가?



모든 컨덴서 마이크는 마이크의 내부 회로를 작동시킬 전원을 필요로 합니다.

팬텀 전원은 직류(DC) 전압이며 외부 전원 공급의 필요 없이 XLR 케이블을 통해 마이크 회로 작동에 필요한 전원이 공급됩니다.

대부분의 믹싱 콘솔, 오디오 인터페이스, 프리앰프에는 팬텀 전원 스위치가 내장돼 있습니다. 만약 보유 기기가 충분한 팬텀 전원 공급을 하지 않는다면 외부 기기를 구입해 프리앰프와 M5 사이에 연결해 사용할 수 있습니다. 올바른 작동을 위해서는 반드시 **P48** (48V DC)나 **P24** (24V DC)의 전압인지 확인하십시오.

M5 매치드 페어는 RM5 스탠드 마운트 한 쌍과 함께 제공됩니다. 스탠드 마운트는 하단부에 표준 5/8" 나사 연결 부위를 장착하고 있으며, 융통성 있는 마운팅을 가능하게 해 주는 3/8" 규격의 어댑터가 제공됩니다.

M5를 RM5에 마운트하려면, 마이크 하단부를 마운트의 뒤쪽에 놓고 마이크가 딸깍 하고 끼워질 때까지 앞쪽 방향으로 강하게 눌러 주십시오.

RM5의 장력은 마운트 측면에 있는 레버로 조정하실 수 있습니다.

M5는 '엔드 어드레스' 마이크이므로, 메쉬 헤드 부분이 항상 녹음하고자 하는 음원 쪽을 향하고 있어야 합니다.

보컬이든, 악기든, 그 외 다른 소리든 음원을 녹음할 때 최고의 소리를 잡아내기 위해서는 항상 시간을 들여 마이크 배치 실험을 해 보아야 합니다. 차후에 EQ나 다른 작업 도구들로 결과 향상을 꾀하기보다는 최선의 결과가 나올 때까지 마이크의 위치를 될 수 있는 한 많이 조정해 보십시오.

EQ 기능이 내장돼 있는 인터페이스, 채널 스트립, 믹싱 콘솔로 녹음을 하는 경우에는 항상 EQ를 플랫 상태(부스트 혹은 컷을 적용하지 않음)로 두거나 가능하다면 아예 끄고 시작하도록 합니다. 마이크 배치를 통해 원하는 소리를 얻고 나면 EQ, 컴프레션, 리버브 등 다른 효과들을 더해 녹음한 소리를 확장할 수 있습니다.

EQ는 항상 절제해서 사용하는 것이 가장 좋으며, 녹음한 소리에 어떤 식으로든 변화를 주고 싶다면 언제나 다른 주파수를 부스트하기에 앞서 원치 않는 주파수를 커팅해 보도록 합니다.

녹음 과정의 다른 단계에서도 그렇듯이, 적절한 소리는 언제나 실험을 통해 찾을 수 있으며 본인에게 최선인 것을 택해야 합니다. 눈이 아닌 귀를 열고 들어보세요!

싱글로 사용하는 경우나 스테레오 페어로 사용하는 경우나, **M5 마이크 배치에 대해 정해진 규칙은 없으나** 아래의 팁을 참고로 하시면 대부분의 경우에 최선의 결과를 얻으실 수 있습니다. 사용하는 M5 마이크로 잡아내고픈 소리가 만들어질 때까지 본인만의 마이크 배치를 위해 실험을 두려워하지 마십시오.



스마트폰으로 코드를 스캔하시거나 **rockro.de/m5stereo**를 방문하시면 M5의 스테레오 사용법에 대한 비디오를 시청하실 수 있습니다.

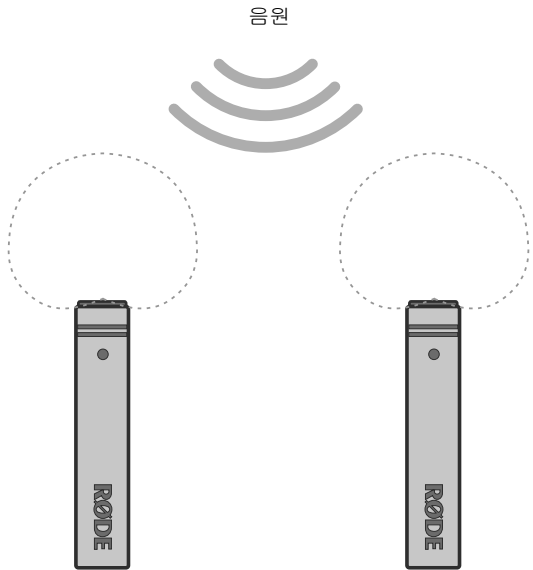
스테레오 스페이스 페어 배치

M5 마이크를 서로 간격을 둔 스페이스 페어로 배치하시려면, 2개의 마이크 스탠드를 각각 별도로 배치하셔야 합니다. 위상 호환성을 확인하기 위해, 신호음을 들으며 정확한 위치 및 방향을 설정하는 실험을 거치시는 것이 좋습니다.



스페이스 페어 배치는 녹음하려는 음원 및 악기 소리가 넓은 영역에 확산되어 있는 경우나, 소리 출력원이 단일하지 않고 여러 개로 나뉘어 있을 때 이상적입니다.

스페이스 페어 배치는 합창, 합주 등을 녹음할 때 매우 넓은 스테레오 이미지를 생성하며, 올바르게 사용하실 경우 독주 녹음 시에도 탁월한 결과를 얻으실 수 있습니다.



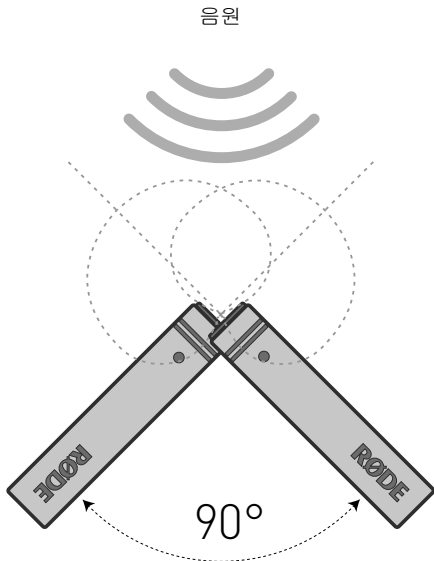
스테레오

M5 페어를 X/Y 형태로 배치하시려면, 마이크를 스테레오 바 또는 2개의 스탠드에 각각 설치하십시오. 마이크는 서로 90°의 각도로 (오른쪽 기준) 배치되어야 하며, 이 때 마이크의 캡슐은 서로 수직 방향으로 겹쳐야 합니다.



X/Y 배치는 스테레오 중 음파 위상의 통일성이 가장 강하게 나타나는 동축형 스테레오 테크닉으로, 이 방법을 통해 녹음된 소리는 스테레오로 재생할 때 뿐 아니라 모노로 재생할 때에도 훌륭한 소리를 즐길 수 있습니다.

마이크의 캡슐을 다른 마이크 캡슐 바로 위에 올려 수직 축 방향으로 최대한 서로 근접하도록 배치해, 소리가 두 마이크의 캡슐에 동시에 도달할 수 있도록 합니다. X/Y 배치는 모노 호환성이 좋으며 배치 방법이 쉽지만, ORTF나 스페이스 페어 배치 등의 다른 배치 방법에 비해 스테레오 이미지가 넓지 못하다는 단점이 있습니다.



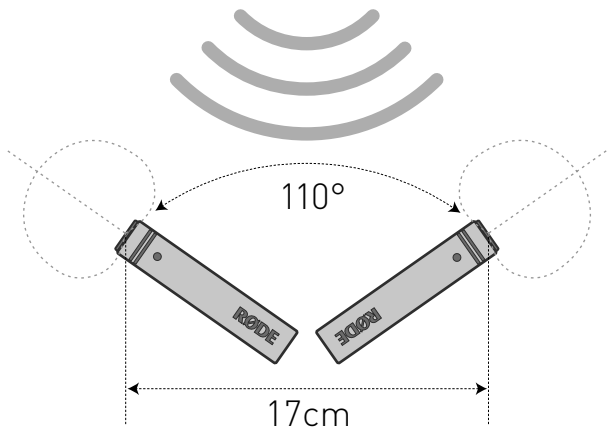
스테레오

M5 페어를 ORTF 형태로 배치하시려면, 마이크를 스테레오 바 또는 2개의 스탠드에 각각 설치하십시오. 마이크는 서로 110° 각도로 배치되어야 하며, 캡슐은 바깥쪽을 향한 채로 서로 17cm 만큼 떨어뜨려 놓아야 합니다.



ORTF 테크닉은 1960년 경 프랑스 방송사 "Office de Radiodiffusion Télévision Française"에 의해 개발되었으며, 인간의 청각 반응을 모방한 설계 방법입니다.

캡슐 사이의 거리를 넓힘으로써 X/Y나 미드-사이드 기법 같은 동축형 스테레오 마이킹 테크닉보다 더 확장된 스테레오 이미지를 형성하게 됩니다.

원
음

M5의 사용 후에는 마운트에서 마이크를 해제하시고 부드럽고 마른 천으로 닦으신 후 보관함에 넣어주시기 바랍니다.

마이크를 보관할 때에는 습기 방지를 위해 반드시 결정형 제습제 (함께 제공됨)를 마이크의 머리 쪽에 놓아두도록 하십시오. 이 결정형 제습제는 후에 건조해서 사용하게 됩니다. 결정의 색이 분홍색으로 변하면 건조시켜야 한다는 신호입니다.

제습제는 오븐에 넣고 100~150°의 온도에서 10분 가량 가열하면 쉽게 재사용이 가능해집니다. 결정의 색이 푸른색으로 돌아오면 제습제를 다시 사용할 수 있습니다.

사용하시는 RØDE 마이크와 관련해 문제를 경험하거나 질문을 하고 싶다면 먼저 판매자에게 연락하십시오.

본사의 공식 서비스를 받아야 한다면 판매자가 반품 절차를 진행해 드릴 것입니다.

당사는 광범위한 유통망/판매망을 보유하고 있으나 그럼에도 필요한 조언이나 도움을 받기 어려운 상황이라면 언제든지 본사로 직접 연락하십시오.

연락처 정보를 얻거나 자주 묻는 질문들의 리스트를 보시려면 **www.rodemic.com/support**에 방문하셔도 좋습니다.

수입자 & 유통업자

국제 수입업자와 유통업자들의 전체 명단을 보시려면 저희 웹사이트 **www.rodemic.com/distributors**를 방문하십시오.

국제 거래

107 Carnarvon Street
Silverwater NSW 2128 Australia

미국

2745 N Raymond Ave
Signal Hill CA 90755
미국

PO Box 91028
Long Beach CA 90809-1028
미국