



DMS 70

BEDIENUNGSANLEITUNG 2

Bitte vor Inbetriebnahme des Gerätes lesen!

USER INSTRUCTIONS..... 20

Please read the manual before using the equipment!

MODE D'EMPLOI..... 38

Veuillez lire cette notice avant d'utiliser le système!

MODO DE EMPLEO..... 56

¡Sirvase leer el manual antes de utilizar el equipo!

INSTRUÇÕES DE USO 74

Favor leia este manual antes de usar o equipamento!



by HARMAN

Inhaltsverzeichnis

1	Sicherheit und Umwelt	3
	Sicherheit	3
	Umwelt	3
2	Beschreibung	4
	Einleitung	4
	Lieferumfang	4
	Optionales Zubehör	4
	Empfänger DSR 70	5
	Frontplatte	5
	Rückseite	6
	Handsender DHT 70	7
	Bedienelemente	7
	Taschensender DPT 70	8
	Bedienelemente	8
	Mikrofone, Gitarrenkabel	9
3	Montage und Anschluss	10
	Empfänger positionieren	10
	Rackmontage	10
	Empfänger an das Netz anschließen	10
	Empfänger an einen symmetrischen Eingang anschließen	10
	Empfänger an einen Lautsprecher anschließen	10
4	Inbetriebnahme	11
	Empfänger in Betrieb nehmen	11
	Batterien in den Handsender DHT 70 einlegen und testen	11
	Batterien in den Taschensender DPT 70 einlegen und testen	11
	Kanal bzw. Gerät identifizieren	12
	Sender einen freien Kanal zuweisen oder Kanal wechseln	12
	Neuen Sender am Empfänger registrieren	12
	Handsender in Betrieb nehmen	13
	Taschensender in Betrieb nehmen	13
	Mikrofon anschließen	13
	Instrument anschließen	14
	Audiopegel am Empfänger anpassen	14
	Interne Fehlerkorrektur einstellen	14
	DMS 70 System ausschalten	14
5	Mikrofontechnik	15
	Handsender DHT 70	15
	Besprechungsabstand und Naheffekt	15
	Schalleinfallswinkel	15
	Rückkopplung	15
	Begleitchor	15
	Taschensender DPT 70	16
	Lavalmikrofon CK 55 L	16
	Headset-Mikrofon C 544 L	16
	Mikrofon aufsetzen	16
	Windschutz	16
	Abtropfring	16
6	Reinigung	17
	Innenwindschutz des Handsenders	17
7	Fehlerbehebung	18
8	Technische Daten	19

1 Sicherheit und Umwelt

Sicherheit

- Schütten Sie keine Flüssigkeiten auf das Gerät.
- Das Gerät darf nur in trockenen Räumen eingesetzt werden.
- Das Gerät darf nur von autorisiertem Fachpersonal geöffnet, gewartet und repariert werden. Im Inneren des Gehäuses befinden sich keinerlei Teile, die vom Laien gewartet, repariert oder ausgetauscht werden können.
- Prüfen Sie vor Inbetriebnahme des Geräts, ob die auf dem mitgelieferten Steckernetzteil angegebene Betriebsspannung der Netzspannung am Einsatzort entspricht.
- Betreiben Sie das Gerät ausschließlich mit dem mitgelieferten Steckernetzteil mit einer Ausgangsspannung von 12 V DC. Andere Stromarten und Spannungen könnten das Gerät ernsthaft beschädigen!
- Brechen Sie den Betrieb der Anlage sofort ab, wenn ein fester Gegenstand oder Flüssigkeit in das Geräteinnere gelangen sollte. Ziehen Sie in diesem Fall sofort das Steckernetzteil aus der Steckdose und lassen Sie das Gerät von unserem Kundendienst überprüfen.
- Ziehen Sie das Steckernetzteil bei längerer Nichtverwendung aus der Steckdose. Bitte beachten Sie, dass bei angestecktem Steckernetzteil das Gerät nicht vollständig vom Netz getrennt wird, wenn Sie es ausschalten.
- Stellen Sie das Gerät nicht in der Nähe von Wärmequellen wie z.B. Radiatoren, Heizungsrohren, Verstärkern, usw. auf und setzen Sie es nicht direkter Sonneneinstrahlung, starker Staub- und Feuchtigkeitsentwicklung, Regen, Vibrationen oder Schlägen aus.
- Verlegen Sie zur Vermeidung von Störungen bzw. Einstreuungen sämtliche Leitungen, speziell die der Mikrofoneingänge, getrennt von Starkstromleitungen und Netzleitungen. Bei Verlegung in Schächten oder Kabelkanälen achten Sie darauf, die Übertragungsleitungen in einem separaten Kanal unterzubringen.
- Reinigen Sie das Gerät nur mit einem feuchten, aber nicht nassen Tuch. Ziehen Sie unbedingt das Steckernetzteil vorher aus der Steckdose! Verwenden Sie keinesfalls scharfe oder scheuernde Reinigungsmittel sowie keine, die Alkohol oder Lösungsmittel enthalten, da diese den Lack sowie Kunststoffteile beschädigen können.
- Verwenden Sie das Gerät nur für die in dieser Bedienungsanleitung beschriebenen Anwendungen. Für Schäden infolge unsachgemäßer Handhabung oder missbräuchlicher Verwendung kann AKG keine Haftung übernehmen.

Umwelt



- Das Steckernetzteil nimmt auch bei ausgeschaltetem Gerät einen geringen Strom auf. Um Energie zu sparen, ziehen Sie daher das Steckernetzteil von der Netzsteckdose ab, wenn Sie das Gerät längere Zeit nicht benützen.
- Die Verpackung ist recycelbar. Entsorgen Sie die Verpackung in einem dafür vorgesehenen Sammelsystem.
- Wenn Sie das Gerät verschrotten, trennen Sie Gehäuse, Elektronik und Kabel und entsorgen Sie alle Komponenten gemäß den dafür geltenden Entsorgungsvorschriften.

2 Beschreibung

Einleitung

Vielen Dank, dass Sie sich für ein Produkt von AKG entschieden haben. **Bitte lesen Sie die Bedienungsanleitung aufmerksam durch**, bevor Sie das Gerät benutzen, und bewahren Sie die Bedienungsanleitung sorgfältig auf, damit Sie jederzeit nachschlagen können. Wir wünschen Ihnen viel Spaß und Erfolg!

Lieferumfang

Das DMS 70 ist in 3 Sets mit Empfänger DSR 70 erhältlich:

Vocal Dual Set
2 Handsender DHT 70
4 Batterien Größe AA
2 Stativadapter
1 Empfänger DSR 70
2 Rackwinkel inkl. Montagematerial
1 Schaltnetzteil SMPS
3 Adapter (EU/UK/US)
1 Garantiekarte
1 Quick Start Guide

Instrumental Dual Set
2 Taschensender DPT 70
4 Batterien Größe AA
2 Kabel MKG L
1 Empfänger DSR 70
2 Rackwinkel inkl. Montagematerial
1 Schaltnetzteil SMPS
3 Adapter (EU/UK/US)
1 Garantiekarte
1 Quick Start Guide

Mixed Dual Set
1 Handsender DHT 70
1 Taschensender DPT 70
4 Batterien Größe AA
1 Stativadapter
1 Kabel MKG L
1 Empfänger DSR 70
2 Rackwinkel inkl. Montagematerial
1 Schaltnetzteil SMPS
3 Adapter (EU/UK/US)
1 Garantiekarte
1 Quick Start Guide

Kontrollieren Sie bitte, ob die Verpackung alle zu Ihrem System gehörenden Komponenten enthält. Falls etwas fehlt, wenden Sie sich bitte an Ihren AKG-Händler.

Optionales Zubehör

Optionales Zubehör finden Sie im aktuellen AKG-Katalog / Folder oder auf www.akg.com. Ihr Händler berät Sie gerne.



Empfänger DSR 70

Der DSR 70 ist ein stationärer Empfänger für bis zu 4 Sender des DMS 70 Systems.

Der DSR 70 arbeitet im 2,4 GHz ISM-Frequenzbereich. Der parallele Einsatz von zwei DSR 70 ist möglich (8 Kanäle). Die Kommunikation zwischen Sender und Empfänger ist digital und bidirektional. Die Übertragung erfolgt unkomprimiert (24 bit) und verschlüsselt (128 bit AES).

Frontplatte

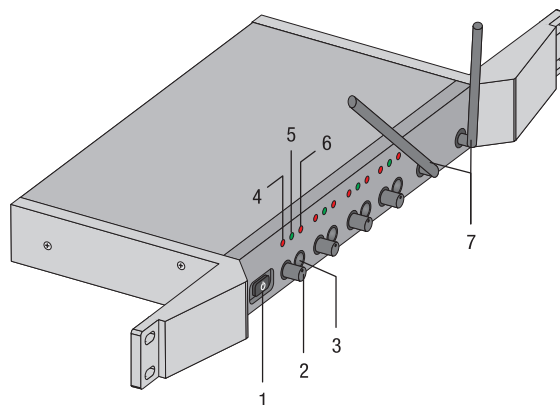


Abbildung 1: Bedienelemente an der Frontplatte des Empfängers DSR 70



HINWEIS

Die Bedienelemente (2 und 3) sowie die LEDs (4 bis 6) sind für alle 4 Kanäle gleich.

1 Ein/Aus-Taste: Ist der Empfänger eingeschaltet und betriebsbereit, ist diese Taste grün hinterleuchtet. Um das DMS 70 System außer Betrieb zu nehmen, genügt es den Empfänger auszuschalten. Schalten Sie den Empfänger aus, werden auch alle verbundenen Sender zu diesem Empfänger ausgeschaltet.

2 VOLUME-Poti: Mit diesem Potentiometer können Sie den Pegel des Audioausgangs an diesem Kanal (10) stufenlos abschwächen. Aufgrund der Mixing Funktion beeinflusst dieser Poti auch den Summenausgang (9).

3 CONNECT: Diese Taste hat zwei Funktionen:

- ▶ **kurz drücken:** Überprüfen Sie den zugewiesenen Sender zu diesem Kanal.
- ▶ **lang drücken (ca. 2 sec.):** Weisen Sie einem Sender einen freien Kanal zu, oder registrieren Sie einen Sender auf diesem Kanal.

4 LOW BATT. LED: Diese LED leuchtet, wenn die Batterien des an diesem Kanal registrierten Senders leer werden. Wenn die LED rot zu leuchten beginnt, sind die Batterien des Senders in ca. 1 Std. erschöpft. Tauschen Sie die Batterien möglichst bald gegen neue aus.

5 STATUS LED: Diese LED leuchtet grün, wenn ein registrierter Sender auf diesem Kanal aktiv und betriebsbereit ist. Die LED blinkt grün während der Kanalidentifizierung und Kanaluweisung.

6 CLIP LED: Diese LED leuchtet rot, wenn der Audiopegel an diesem Kanal zu groß ist.

7 Antennen: Fix montierte Sende- und Empfangsantennen. Beste Sende- und Empfangsleistung erreichen Sie, wenn Sie die beiden Antennen nach oben in "Normalposition" (siehe Abbildung auf der Titelseite) ausrichten.

Rückseite

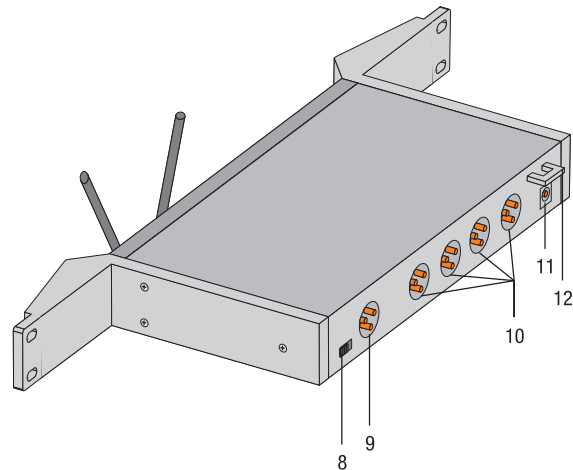


Abbildung 2: Bedienelemente an der Rückseite des Empfängers DSR 70

8 **AUTO CORRECTION Schalter**: zum Einstellen der internen Fehlerkorrektur.

9 **Summenausgang/BALANCED (1 Stück)**: Symmetrischer Audioausgang an 3-poliger XLR-Buchse. Dieser Ausgang gibt das gemeinsame Audiosignal aller 4 Kanäle aus und Sie können diesen direkt an einen aktiven Lautsprecher anschließen.

10 **CHANNEL OUT/BALANCED (4 Stück)**: Symmetrischer Audioausgang an 3-poliger XLR-Buchse. Dieser Ausgang gibt das Audiosignal des jeweiligen Kanals aus. Diese Ausgänge können Sie z.B. mit den Mikrofoneingängen eines Mischpults verbinden.

11 **DC IN Versorgungsbuchse 12 V, 0.5 A**: zum Anschluss des mitgelieferten Steckernetzteils.

12 **Zugentlastung** für das Versorgungskabel des mitgelieferten Steckernetzteils.



Handsender DHT 70

Der Handsender DHT 70 arbeitet im 2,4 GHz ISM-Frequenzbereich. Der Sender ist mit zwei im Gehäuse integrierten Antennen ausgestattet.

Die Kapsel im Sender ist die patentierte dynamische AKG D5 Kapsel mit supernierenförmiger Richtcharakteristik. Diese zeichnet sich durch geringe Handgeräuschempfindlichkeit, gute Rückkopplungsunterdrückung und brillante Übertragungsqualität aus und besitzt ein eingebautes Wind- und Popfilter zur Unterdrückung von Pop- und Windgeräuschen.

Bedienelemente

13 Status-LED: Diese LED zeigt die Betriebsbereitschaft des Senders an.

- ▶ **LED leuchtet grün:** Sender ist mit Empfänger verbunden
- ▶ **LED blinkt grün:** Kein Funkkontakt zwischen Sender und Empfänger (Empfänger auf OFF, Stromausfall, außerhalb der Reichweite, etc.). Der Sender muss mit dem Empfänger verbunden werden. Nach 2 Minuten ohne Funkkontakt zum Empfänger schaltet sich der Sender automatisch ab.
- ▶ **LED leuchtet rot:** Ab dem Zeitpunkt, wo die LED auf rot wechselt, reicht die Batteriekapazität noch für maximal 1 Betriebsstunde. Wir empfehlen, die Batterien sobald wie möglich gegen neue auszutauschen.

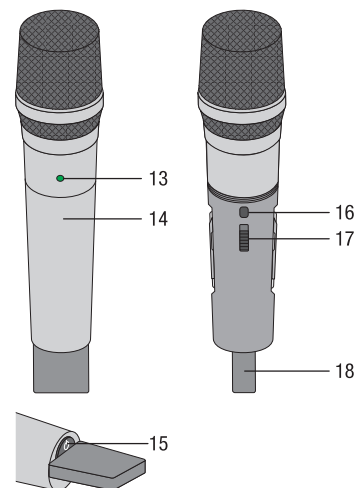


Abbildung 3: Bedienelemente des Senders DHT 70

14 Batterieabdeckung: Siehe *Batterien in den Handsender einlegen und testen* (siehe Seite 11)

15 Ein/Aus-Taste:

- ▶ **Ein:** Die Spannungsversorgung für den Sender ist eingeschaltet. Der Sender ist nach dem Einschalten sofort betriebsbereit.
- ▶ **Aus (Digital Mute):** Die Spannungsversorgung für den Sender ist ausgeschaltet.

16 Connect-Taste: Diese Taste hat zwei Funktionen:

- ▶ **kurz drücken:** Überprüfen Sie den zugewiesenen Kanal am Empfänger.
- ▶ **lang drücken (ca. 2 sec.):** Weisen Sie diesem Sender einen freien Kanal am Empfänger zu.

15 / 16 Ein/Aus- / Connect-Taste: Registrieren Sie mit der Ein/Aus- (15) und Connect-Taste (16) diesen Sender auf einem freien Kanal am Empfänger.

17 GAIN-Schalter: Mit diesem Schiebeschalter können Sie die Audio-Eingangsempfindlichkeit des Senders in zwei Stufen einstellen: "HI" = hohe Eingangsempfindlichkeit, "LOW" = niedrige Eingangsempfindlichkeit.

18 Antennenteil: Der Handsender verfügt über ein digital diversity Antennensystem mit zwei integrierten Antennen im Gehäuse.



HINWEIS

Halten Sie den Sender nicht am Antennenteil (18), da sonst die Sende-Reichweite reduziert wird.

Taschensender DPT 70

An den Taschensender DPT 70 können Sie sowohl dynamische Mikrofone als auch Kondensatormikrofone anschließen, die mit einer Versorgungsspannung von ca. 4 Volt arbeiten. Selbstverständlich können Sie auch eine E-Gitarre, einen E-Bass oder ein Umhängekeyboard anschließen.

Der DPT 70 arbeitet im 2,4 GHz ISM-Frequenzbereich.

Bedienelemente

13 **Status-LED:** Diese LED zeigt die Betriebsbereitschaft des Senders an.

- ▶ **LED leuchtet grün:** Sender ist mit Empfänger verbunden.
- ▶ **LED blinkt grün:** Kein Funkkontakt zwischen Sender und Empfänger (Empfänger auf OFF, Stromausfall, außerhalb der Reichweite, etc.). Der Sender muss mit dem Empfänger verbunden werden. Nach 2 Minuten ohne Funkkontakt zum Empfänger schaltet sich der Sender automatisch ab.
- ▶ **LED leuchtet rot:** Ab dem Zeitpunkt, wo die LED auf rot wechselt, reicht die Batteriekapazität noch für maximal 1 Betriebsstunde. Wir empfehlen, die Batterien sobald wie möglich gegen neue auszutauschen.

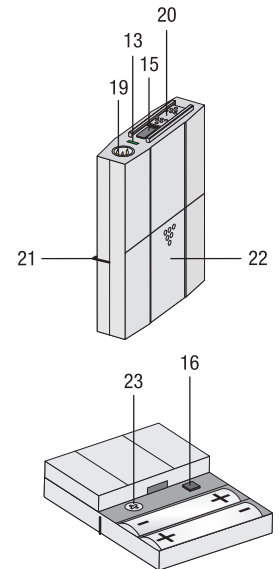


Abbildung 4:
Bedienelemente des Senders DPT 70

15 **Ein/Aus-Taste:**

- ▶ **Ein:** Die Spannungsversorgung für den Sender ist eingeschaltet. Der Sender ist nach dem Einschalten sofort betriebsbereit.
- ▶ **Aus (Digital Mute):** Die Spannungsversorgung für den Sender ist ausgeschaltet.

16 **Connect-Taste:** Diese Taste hat zwei Funktionen:

- ▶ **kurz drücken:** Überprüfen Sie den zugewiesenen Kanal am Empfänger.
- ▶ **lang drücken (ca. 2 sec.):** Weisen Sie diesem Sender einen freien Kanal am Empfänger zu.

15 / 16 **Ein/Aus- / Connect-Taste:** Registrieren Sie mit der Ein/Aus- (15) und Connect-Taste (16) diesen Sender auf einem freien Kanal am Empfänger.

19 **Audio-Eingangsbuchse** ist eine 3-polige Mini-XLR-Buchse. Durch die Steckerbeschriftung der empfohlenen AKG-Mikrofone bzw. des Gitarrenkabels MKG L werden automatisch die richtigen Kontakte belegt.

20 **Abdeckung:** Die Schiebeabdeckung verhindert ein ungewolltes Ein-/Ausschalten des Senders.

21 **Gürtelspange:** Zum Befestigen des Taschensenders am Gürtel. Stecken Sie den Taschensender so auf einen Gürtel oder in eine Tasche, dass der Batteriefachdeckel vom Körper wegschaut.

22 **Batteriefachdeckel** mit integriertem Schraubendreher.

23 **GAIN-Regler:** Mit diesem Regler können Sie die Empfindlichkeit vom Audioeingang an den Pegel des angeschlossenen Mikrofons bzw. Instruments anpassen.

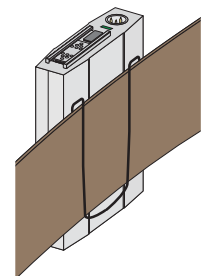


Abbildung 5:
Taschensender am Gürtel befestigen

Mikrofone, Gitarrenkabel

Folgende AKG-Mikrofone können Sie problemlos an die Audio-Eingangsbuchse des DPT 70 anschließen:

- CK 55 L, C 417 L, C 520 L, C 555 L, C 544 L, C 577, CK 77 WR-L
- C 516 ML, C 518 ML, C 519 ML, C 411 L
- Mittels des Gitarrenkabels MKG L von AKG können Sie eine E-Gitarre, einen E-Bass oder ein Umhängekeyboard anschließen.

Das Gitarrenkabel MKG L ist im Instrumental und Mixed Set enthalten, sowie auch als optionales Zubehör erhältlich.

**HINWEIS**

Halten Sie bei den verwendeten Mikrofonen einen Mindestabstand von 10 cm zum Taschensender, es können sonst unerwünschte Störungen in der Mikrofonkapsel und dadurch in der Audioübertragung hörbar werden.

3 Montage und Anschluss

Empfänger positionieren

- 1) Positionieren Sie den Empfänger immer in der Nähe des Aktionsbereichs (z.B. Bühne).
- 2) Voraussetzung für optimalen Empfang ist Sichtverbindung zwischen Sender und Empfänger.

Rackmontage

Montieren Sie den Empfänger DSR 70 in Ihrem 19"-Rack mit den mitgelieferten Rackwinkeln, Befestigungsschrauben und Beilagscheiben - diese sind seitlich im Empfänger eingeschraubt.

- 1) Schrauben Sie die Befestigungsschrauben von jeder der beiden Seitenwände ab.
- 2) Befestigen Sie die Rackwinkel am Empfänger mit den Befestigungsschrauben.
- 3) Befestigen Sie den Empfänger im Rack.
- 4) Drehen Sie die beiden Antennen (7) nach oben in "Normalposition" (siehe Abbildung auf der Titelseite), um optimale Send- und Empfangsleistungen zu erreichen.

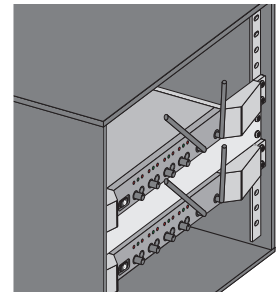


Abbildung 6: DSR70 in einem 19"-Rack montieren

Einsatz von zwei Empfängern in einem Rack

- 1) Montieren Sie die beiden Empfänger im Rack so, dass dazwischen eine Einheit frei bleibt.
- 2) Drehen Sie die Antennen (7) nach oben in "Normalposition" (siehe Abbildung auf der Titelseite).

Empfänger an das Netz anschließen

- 1) Kontrollieren Sie, ob die am mitgelieferten Steckernetzteil angegebene Netzspannung mit der Netzspannung am Einsatzort übereinstimmt. Der Betrieb des Steckernetzteils an einer anderen Netzspannung kann zu irreparablen Schäden am Gerät führen.
- 2) Stecken Sie das Versorgungskabel des mitgelieferten Steckernetzteils an die **DC IN Versorgungsbuchse (11)** 12 V, 0.5 A, des Empfängers an.
- 3) Verbinden Sie das Steckernetzteil mit einer Steckdose. Achten Sie je nach Land auf die Verwendung des richtigen Adapters!

Empfänger an einen symmetrischen Eingang anschließen

Verbinden Sie mittels XLR-Kabel die **BALANCED-Buchse (10)** des gewünschten Kanals an der Rückseite des Empfängers mit dem symmetrischen Mikrofoneingang (XLR-Buchse) am Mischpult oder Verstärker.

Empfänger an einen Lautsprecher anschließen

Verbinden Sie mittels eines XLR-Kabels den **Summenausgang (9)** aller 4 Kanäle an der Rückseite des Empfängers mit einem aktiven Lautsprecher.

4 Inbetriebnahme

Empfänger in Betrieb nehmen

Schalten Sie den Empfänger ein, indem Sie die **Ein/Aus-Taste (1)** drücken. Ist der Empfänger betriebsbereit, leuchtet diese Taste grün.

Batterien in den Handsender DHT 70 einlegen und testen

- 1) Schrauben Sie die **Batterieabdeckung (14)** vom Handsender ab.
- 2) Klappen Sie die beiden Batteriefachdeckel auf.
- 3) Legen Sie die mitgelieferten Batterien in das Batteriefach ein und achten Sie dabei auf die richtige Polarität der Batterien.
Wenn Sie die Batterien falsch einlegen, wird der Sender nicht mit Strom versorgt.
- 4) Klappen Sie die beiden Batteriefachdeckel zu.
- 5) Schalten Sie den Sender mit der **Ein/Aus-Taste (15)** ein.
 - ▶ **Blinkt** die **Status-LED (13) grün**, sind die Batterien in einem guten Zustand, es besteht aber kein Funkkontakt zum Empfänger. Der Sender muss mit dem Empfänger verbunden werden.
 - ▶ **Leuchtet** die Status-LED **grün**, sind die Batterien in einem guten Zustand und der Funkkontakt zwischen Sender und Empfänger ist aufrecht. Singen oder sprechen Sie in das Mikrofon.
 - ▶ Beginnt die Status-LED **rot** zu leuchten, sind die Batterien in ca. 1 Std. erschöpft. Tauschen Sie die Batterien möglichst bald gegen neue aus.
 - ▶ Leuchtet die Status-LED nicht auf, sind die Batterien leer, bzw. falsch eingelegt. Legen Sie neue Batterien ein, bzw. legen Sie die Batterien richtig ein. Achten Sie auf die richtige Polarität!
- 6) Schrauben Sie die Batterieabdeckung fest.

Batterien in den Taschensender DPT 70 einlegen und testen

- 1) Drücken Sie den Schnapphaken am **Batteriefachdeckel (22)** nach unten.
- 2) Ziehen Sie den Batteriefachdeckel nach unten vom Sender ab.
- 3) Legen Sie die mitgelieferten Batterien in das Batteriefach ein und achten Sie dabei auf die richtige Polarität der Batterien.
Wenn Sie die Batterien falsch einlegen, wird der Sender nicht mit Strom versorgt.
- 4) Bringen Sie die **Schiebeabdeckung (20)** in rückwärtige Position und schalten Sie den Sender mit der **Ein/Aus-Taste (15)** ein.
 - ▶ **Blinkt** die **Status-LED (13) grün**, sind die Batterien in einem guten Zustand, es besteht aber kein Funkkontakt zum Empfänger. Der Sender muss mit dem Empfänger verbunden werden.
 - ▶ **Leuchtet** die Status-LED **grün**, sind die Batterien in einem guten Zustand und der Funkkontakt zwischen Sender und Empfänger ist aufrecht.
 - ▶ Beginnt die Status-LED **rot** zu leuchten, sind die Batterien in ca. 1 Std. erschöpft. Tauschen Sie die Batterien möglichst bald gegen neue aus.
 - ▶ Leuchtet die Status-LED nicht auf, sind die Batterien leer, bzw. falsch eingelegt. Legen Sie neue Batterien ein, bzw. legen Sie die Batterien richtig ein. Achten Sie auf die richtige Polarität!
- 5) Schieben Sie die Schiebeabdeckung über die Ein/Aus-Taste, um ein ungewolltes Ein-/Ausschalten des Senders zu verhindern.
- 6) Schließen Sie das Batteriefach, indem Sie den Batteriefachdeckel von unten auf das Batteriefach aufschieben, bis der Schnapphaken einrastet.



Kanal bzw. Gerät identifizieren

Die mitgelieferten Sender sind auf Kanal 1 und 2 am Empfänger vorkonfiguriert.

Mit der Identifizierungsfunktion überprüfen Sie

- ▶ für einen Sender den zugewiesenen Kanal am Empfänger **und**
- ▶ für einen Kanal am Empfänger den verbundenen Sender.

Drücken Sie am Sender oder Empfänger kurz auf **Connect (16)**.

- ▶ Die **Status LEDs (13)** von Sender und Empfänger auf dem gleichen Kanal blinken grün.



HINWEIS

Die Identifizierungsfunktion kann auch im laufenden Betrieb angewendet werden, ohne diesen zu stören oder zu unterbrechen.

Sender einen freien Kanal zuweisen oder Kanal wechseln

Folgende Anweisungen gelten für das Zuweisen eines freien Kanals und Wechseln eines Kanals.

Die Aktionen 3 und 4 können Sie vom Sender und Empfänger aus starten. In diesem Beispiel wird vom Empfänger aus gestartet.

- 1) Nehmen Sie den **Batteriefachdeckel (14 / 22)** vom Sender ab.
- 2) Schalten Sie den Empfänger und Sender ein.
- 3) Halten Sie **Connect (3)** an einem freien Kanal am Empfänger gedrückt, bis die **Status LED (5)** nach ca. 2 Sekunden zu blinken beginnt.
 - ▶ Innerhalb der nächsten 30 Sekunden müssen Sie mit dem Sender bestätigen.
- 4) Halten Sie **Connect (16)** am Sender gedrückt, bis die **Status LED (13)** grün leuchtet.
 - ▶ Nach erfolgreicher Zuweisung leuchten die Status LEDs an Sender (13) und Empfänger (5) grün.



HINWEIS

Die getätigten Einstellungen werden gespeichert. D.h. Sie können bei der nächsten Inbetriebnahme des DMS 70 Systems mit den zuletzt verwendeten Einstellungen (Kanalzuweisungen) einfach den Betrieb fortsetzen.



HINWEIS

Eine **Kanal-Doppelbelegung** ist beim DMS70 System nicht möglich! D.h. es können nicht 2 (oder mehr) Sender auf einem Kanal am Empfänger zugewiesen werden. Die LED des verbundenen Senders leuchtet grün, bei dem Sender ohne Verbindung blinkt die LED grün - Bitte diesen Sender auf einen freien Kanal zuweisen. Achten Sie darauf, dass Sie einen Kanal nicht doppelt belegen!

Neuen Sender am Empfänger registrieren

Registriervorgang mit dem **Sender** starten: Sender -> Empfänger

- 1) Nehmen Sie den **Batteriefachdeckel (14 / 22)** vom Sender ab.
- 2) Schalten Sie den Empfänger ein.
- 3) Halten Sie am Sender **Connect (16)** und gleichzeitig die **Ein/Aus-Taste (15)** gedrückt, bis die **Status LED (13)** zu blinken beginnt.
 - ▶ Innerhalb der nächsten 30 Sekunden blinkt die Status LED (13) schnell und Sie müssen mit dem Empfänger bestätigen.
- 4) Halten Sie **Connect (3)** an einem freien Kanal am Empfänger gedrückt, bis die **Status LED (5)** grün leuchtet.
 - ▶ Nach erfolgreicher Registrierung leuchten die Status LEDs an Sender (13) und Empfänger (5) grün.



Diesen Vorgang können Sie auch vom **Empfänger** aus starten: Empfänger -> Sender

- 1) Nehmen Sie den **Batteriefachdeckel (14 / 22)** vom Sender ab.
- 2) Schalten Sie den Empfänger ein.
- 3) Halten Sie **Connect (3)** an einem freien Kanal am Empfänger gedrückt, bis die **Status LED (5)** nach ca. 2 Sekunden zu blinken beginnt.
 - ▶ Innerhalb der nächsten 30 Sekunden müssen Sie mit dem Sender bestätigen.
- 4) Halten Sie am Sender **Connect (16)** und gleichzeitig die **Ein/Aus-Taste (15)** gedrückt, bis die **Status LED (13)** grün leuchtet.
 - ▶ Nach erfolgreicher Registrierung leuchten die Status LEDs an Sender (13) und Empfänger (5) grün.

Handsender in Betrieb nehmen

- 1) Schalten Sie den Handsender mit der **Ein/Aus-Taste (15)** ein.
- 2) Schalten Sie Ihre PA-Anlage bzw. Ihren Verstärker ein.
- 3) Weisen Sie dem Handsender und Empfänger einen freien Kanal zu.
- 4) Sprechen oder singen Sie in das Mikrofon und beobachten Sie die **CLIP LED (6)** am Empfänger:
 - ▶ Stellen Sie den **GAIN-Schalter (17)** unter normalen Bedingungen auf "HIGH".
 - ▶ Wenn durch lautes Singen die CLIP LED häufig oder ständig leuchtet, ist die Eingangsempfindlichkeit des Senders zu hoch. Stellen Sie GAIN auf "LOW".
- 5) Stellen Sie die Lautstärke der PA-Anlage bzw. des Verstärkers wie in deren Bedienungsanleitung beschrieben oder nach Gehör ein.



HINWEIS

Nach 2 Minuten ohne Funkkontakt zum Empfänger (Empfänger auf OFF, Stromausfall, außerhalb der Reichweite, etc.) schalten sich die verbundenen Sender automatisch ab.

Taschensender in Betrieb nehmen

Der Taschensender DPT 70 ist für die Verwendung mit den AKG-Mikrofonen CK 55 L, C 411 L, C 417 L, C 520 L, C 555 L, C 516 ML, C 518 ML, C 519 ML und CK 77 WR-L ausgelegt.

Wenn Sie Mikrofone von anderen Herstellern an den DPT 70 anschließen möchten, beachten Sie bitte, dass Sie eventuell den Stecker Ihres Mikrofons durch einen 3-poligen Mini-XLR-Stecker ersetzen.

Kontaktbelegung der Audio-Eingangsbuchse:

Kontakt 1: Abschirmung

Kontakt 2: Audio Inphase (+)

Kontakt 3: Versorgungsspannung

An Kontakt 3 steht eine positive Versorgungsspannung von 4 V für Kondensatormikrofone zur Verfügung.



ACHTUNG

Die einwandfreie Funktion des Taschensenders DPT 70 mit Fremdfabrikaten kann nicht garantiert werden. Eventuelle Schäden infolge des Betriebs mit Fremdfabrikaten sind von der Garantieleistung ausgeschlossen.

Mikrofon anschließen

- 1) Nehmen Sie den **Batteriefachdeckel (22)** ab.
- 2) Stecken Sie den Mini-XLR-Stecker am Kabel Ihres Mikrofons an die **Audio-Eingangsbuchse (19)** des Taschensenders an.
- 3) Bringen Sie die **Schiebeabdeckung (20)** in rückwärtige Position und schalten Sie den Taschensender mit der **Ein/Aus-Taste (15)** ein.
- 4) Weisen Sie dem Taschensender und Empfänger einen freien Kanal zu.
- 5) Sprechen oder singen Sie in das Mikrofon.
- 6) Stellen Sie mit dem im Batteriefachdeckel integrierten Schraubendreher den **GAIN-Regler (23)** so ein, dass die **CLIP-LED (6)** am Empfänger gelegentlich kurz aufleuchtet.
- 7) Schieben Sie den Batteriefachdeckel wieder auf den Sender auf.

Instrument anschließen

- 1) Nehmen Sie den **Batteriefachdeckel (22)** ab.
- 2) Stecken Sie den Klinenstecker des Gitarrenkabels MKG L an die Ausgangsbuchse Ihres Instruments und den Mini-XLR-Stecker des Gitarrenkabels an die **Audio-Eingangsbuchse (19)** des Taschensenders an.
- 3) Bringen Sie die **Schiebeabdeckung (20)** in rückwärtige Position und schalten Sie den Taschensender mit der **Ein/Aus-Taste (15)** ein.
- 4) Weisen Sie dem Taschensender und Empfänger einen freien Kanal zu.
- 5) Spielen Sie auf Ihrem Instrument.
- 6) Stellen Sie mit dem im Batteriefachdeckel integrierten Schraubendreher den **GAIN-Regler (23)** so ein, dass die **CLIP-LED (6)** am Empfänger gelegentlich kurz aufleuchtet.
- 7) Schieben Sie den Batteriefachdeckel wieder auf den Sender auf.

Audiopegel am Empfänger anpassen

Mit dem **VOLUME-Poti (2)** passen Sie den Pegel des Audioausgangs an diesem Kanal (10) an.

Schließen Sie den Empfänger an einen aktiven Lautsprecher an, regeln Sie mit den VOLUME-Potis der aktiven Kanäle, aufgrund der Mixing Funktion, den **Summenausgang (9)**.

Interne Fehlerkorrektur einstellen

In störungsfreier Umgebung stellen Sie den **AUTO CORRECTION Schalter (8)** auf der Rückseite des Empfängers auf "Low", dies gewährleistet eine optimale Übertragungszeit.

Befindet sich ein Gerät im 2,4 GHz ISM-Frequenzbereich, in der Nähe des Empfängers, kann es zu Störungen kommen. Erhöhen Sie die interne Fehlerkorrektur, indem Sie den AUTO CORRECTION Schalter in Position "Mid" oder "High" stellen.

DMS 70 System ausschalten

Um das DMS 70 System außer Betrieb zu nehmen, genügt es den Empfänger auszuschalten. Der Empfänger schaltet alle mit ihm verbundenen Sender aus.

5 Mikrofontechnik

Handsender DHT 70

Ein Gesangsmikrofon bietet Ihnen viele Möglichkeiten, den Klang Ihrer Stimme, wie er durch die Beschallungsanlage wiedergegeben wird, zu gestalten.

Beachten Sie bitte die folgenden Hinweise, um Ihren Handsender DHT 70 optimal einsetzen zu können.

Besprechungsabstand und Naheffekt

Grundsätzlich wird Ihre Stimme umso voller und weicher wiedergegeben, je kürzer der Abstand zwischen den Lippen und dem Mikrofon ist, während bei größerer Mikrofondistanz ein halligeres, entfernteres Klangbild zustande kommt, da die Akustik des Raumes mehr zur Geltung kommt.

Sie können daher Ihre Stimme aggressiv, neutral oder sinnlich klingen lassen, indem Sie den Mikrofonabstand verändern.

Der Naheffekt tritt im unmittelbaren Nahbereich der Schallquelle (weniger als 5 cm) auf und bewirkt eine starke Betonung der Tiefen. Er verleiht Ihrer Stimme einen voluminösen, intimen, bassbetonten Klang.

Schalleinfallswinkel

Singen Sie seitlich auf das Mikrofon oder über den Mikrofonkopf hinweg. So erhalten Sie einen ausgewogenen, naturgetreuen Klang.

Wenn Sie direkt von vorne auf das Mikrofon singen, werden nicht nur Windgeräusche mitübertragen, sondern auch Verschlusslaute (p, t) und Zischlaute (s, sch, tsch) unnatürlich hervorgehoben.

Rückkopplung

Die Rückkopplung kommt dadurch zustande, dass ein Teil des von den Lautsprechern abgegebenen Schalls vom Mikrofon aufgenommen und verstärkt wieder den Lautsprechern zugeleitet wird. Ab einer bestimmten Lautstärke (der Rückkopplungsgrenze) läuft dieses Signal gewissermaßen im Kreis, die Anlage heult und pfeift und kann nur durch Zurückdrehen des Lautstärkereglers wieder unter Kontrolle gebracht werden.

Um dieser Gefahr zu begegnen, hat das Mikrofon des Handsenders DHT 70 eine nierenförmige Richtcharakteristik.

Das bedeutet, dass es für Schall, der von vorne einfällt (die Stimme) am empfindlichsten ist, während es auf seitlich einfallenden Schall oder Schall, der von hinten auftritt (z.B. von Monitorlautsprechern), kaum anspricht.

Minimale Rückkopplungsneigung erreichen Sie, indem Sie die PA-Lautsprecher vor den Mikrofonen (am vorderen Bühnenrand) aufstellen.

Wenn Sie Monitorlautsprecher verwenden, lassen Sie Ihr Mikrofon nie direkt auf die Monitore oder die PA-Lautsprecher zeigen.

Rückkopplung kann auch durch Resonanzerscheinungen (als Folge der Raumakustik), besonders im unteren Frequenzbereich, ausgelöst werden, also indirekt durch den Naheffekt. In diesem Fall brauchen Sie oft nur den Mikrofonabstand zu vergrößern, um die Rückkopplung zum Abreißen zu bringen.

Begleitchor

- 1) Lassen Sie nie mehr als zwei Personen in ein gemeinsames Mikrofon singen.
- 2) Achten Sie darauf, dass der Schalleinfallswinkel nie größer als 35° ist.

Das Mikrofon ist für seitlich einfallenden Schall sehr unempfindlich. Wenn die beiden VokalistInnen aus einem größeren Winkel als 35° auf das Mikrofon singen, müssten Sie den Pegelregler des Mikrofonkanals so weit aufziehen, dass die Rückkopplungsgefahr zu groß würde.



Taschensender DPT 70

Lavaliermikrofon CK 55 L

Befestigen Sie das Mikrofon am mitgelieferten Ansteckclip oder an der optional erhältlichen Anstecknadel H 41/1.

- 1) Klemmen Sie das Mikrofon so nahe beim Mund der Rednerin/des Redners wie möglich an der Kleidung an.



HINWEIS

Die Rückkopplungsgefahr ist umso geringer, je näher das Mikrofon beim Mund sitzt!

- 2) Achten Sie darauf, das Mikrofon auf den Mund auszurichten.

Headset-Mikrofon C 544 L

Mikrofon aufsetzen

- 1) Setzen Sie das Mikrofon auf.
- 2) Biegen Sie den Schwanenhals so, dass das Mikrofon seitlich vor dem Mundwinkel sitzt.



HINWEIS

- Wenn das Mikrofon "poppt" ("p" und "t" werden unnatürlich laut übertragen), platzieren Sie die Mikrofonkapsel etwas weiter vom Mund weg (nach hinten oder nach unten).
- Klingt das Mikrofon "dünn", ohne Druck, positionieren Sie die Kapsel näher am Mund.
- Suchen Sie beim Soundcheck die ideale Position.

Windschutz

Falls (z.B. im Freien) starke Windgeräusche oder Popgeräusche auftreten, befestigen Sie den mitgelieferten Schaumstoff-Windschutz am Mikrofon.

- 1) Stecken Sie den Windschutz auf die Mikrofonkapsel auf.
- 2) Ziehen Sie den Windschutz auch über das äußere Ende der Mikrofonkapsel.

Abtropfring

Ein spezieller Abtropfring an der Mikrofonkapsel erschwert das Eindringen von Schweiß und Schminke in den Kapselbereich.

Dies verhindert, dass die Einsprechschlitze des Mikrofons durch Schweiß oder Schminke verstopft werden, das zu dumpfem Klang und geringerer Empfindlichkeit des Mikrofons führen würde. Entfernen Sie daher den Abtropfring niemals vom Mikrofon!

Für den Fall, dass der Abtropfring beschädigt wird oder verloren geht, liegt beim Headset-Mikrofon C 544 L ein Ersatz-Abtropfring bei.



6 Reinigung

Ziehen Sie das Steckernetzteil aus der Steckdose.

Reinigen Sie die Oberflächen des Gerätes mit einem mit Wasser befeuchteten, aber nicht nassen, Tuch.



ACHTUNG

Verwenden Sie keinesfalls scharfe oder scheuernde Reinigungsmittel sowie keine, die Alkohol oder Lösungsmittel enthalten, da diese den Lack sowie die Kunststoffteile beschädigen könnten.

Innenwindschutz des Handsenders

- 1) Schrauben Sie die Gitterkappe des Handsenders gegen den Uhrzeigersinn vom Handsender ab.
- 2) Nehmen Sie den Windschutz (Schaumstoffeinlage) aus der Gitterkappe heraus.
- 3) Waschen Sie den Windschutz in stark verdünnter Seifenlauge.
- 4) Sobald der Windschutz trocken ist, legen Sie ihn wieder in die Gitterkappe ein und schrauben Sie die Gitterkappe im Uhrzeigersinn auf den Handsender auf.

7 Fehlerbehebung

Fehler	Mögliche Ursache	Abhilfe
Kein Funkkontakt, die Status-LED (13) am Sender blinkt grün. Nach 2 Minuten ohne Funkkontakt zum Empfänger schalten sich die verbundenen Sender automatisch aus.	Empfänger ist ausgeschaltet, es gibt einen Stromausfall, der Sender ist außerhalb der Reichweite, oder der Sender ist nicht registriert.	Empfänger in Betrieb nehmen. Mit dem Sender innerhalb der Reichweite bleiben.
Kein Ton	Kein Ton, da keine Kanal-Doppelbelegung möglich ist! Die Status-LED (13) des Senders blinkt grün, weil ein anderer Sender am selben Kanal am Empfänger aktiv ist. Bei dem Sender ohne Verbindung ist eine Kanalidentifizierung nicht möglich.	Sender, der kein Audiosignal überträgt, ausschalten und diesen Sender einen freien Kanal am Empfänger zuweisen.
	Steckernetzteil ist nicht an Empfänger bzw. Netzsteckdose angeschlossen.	Steckernetzteil an Empfänger und Netz anstecken.
	Empfänger ist ausgeschaltet.	Empfänger mittels Ein/Aus-Taste (1) einschalten.
	Empfänger ist nicht an Mischpult oder Verstärker angeschlossen.	Empfängerausgang mit Mischpult- oder Verstärkereingang verbinden.
	VOLUME-Poti (2) am Empfänger steht auf Null.	VOLUME-Poti aufdrehen
	Mikrofon bzw. Instrument ist nicht am Taschensender angeschlossen.	Mikrofon bzw. Instrument mit Audio-Eingangsbuchse (19) des Taschensenders verbinden.
	Ein/Aus-Taste (15) des Senders steht auf "OFF" oder "MUTE".	Ein/Aus-Taste des Senders auf "ON" stellen.
	Batterien falsch im Sender eingelegt.	Batterien entsprechend der Polaritätskennzeichnung (+/-) im Batteriefach neu einlegen.
	Senderbatterien sind leer.	Neue Batterien in den Sender einlegen.
	Sender ist zu weit vom Empfänger entfernt.	Näher zum Empfänger gehen.
	Hindernisse zwischen Sender und Empfänger.	Hindernisse entfernen.
	Keine Sichtverbindung zwischen Sender und Empfänger.	Stellen, von denen aus der Empfänger nicht sichtbar ist, vermeiden.
Empfänger zu nahe bei metallischen Gegenständen.	Störende Gegenstände entfernen oder Empfänger weiter entfernt aufstellen.	
Rauschen, Krachen, unerwünschte Signale	Antennenposition ist ungünstig.	Empfänger an einer anderen Stelle aufstellen. Beste Sende- und Empfangsleistung erreichen Sie, wenn Sie die Antennen (7) nach oben in "Normalposition" (siehe Abbildung auf der Titelseite) ausrichten.
	Störungen durch andere Drahtlosanlagen, Fernsehen, Radio, Handy, Funkgeräte oder schadhafte Elektrogeräte oder -installationen.	Erhöhen Sie die interne Fehlerkorrektur, indem Sie den AUTO CORRECTION Schalter in Position "Mid" oder "High" stellen. Störende Geräte im 2,4 GHz ISM-Frequenzbereich ausschalten; schadhafte Geräte ausschalten; Elektroinstallationen überprüfen lassen.
Verzerrungen	GAIN-Regler (17 / 23) zu hoch oder zu nieder eingestellt.	GAIN-Regler so weit zurück- oder aufdrehen, dass Verzerrungen verschwinden.
	Störungen durch andere Drahtlosanlagen, Fernsehen, Radio, Handy, Funkgeräte oder schadhafte Elektrogeräte oder -installationen.	Erhöhen Sie die interne Fehlerkorrektur, indem Sie den AUTO CORRECTION Schalter in Position "Mid" oder "High" stellen. Störende Geräte im 2,4 GHz ISM-Frequenzbereich ausschalten; schadhafte Geräte ausschalten; Elektroinstallationen überprüfen lassen.
	Antennenposition.	Empfänger an einer anderen Stelle aufstellen. Falls Dropouts bestehen bleiben, kritische Stellen markieren und vermeiden.



8 Technische Daten

	DSR 70	DPT 70	DHT 70
Trägerfrequenz	DFS (dynamic frequency selection) in 2,4 GHz ISM band	DFS in 2,4 GHz ISM band	DFS in 2,4 GHz ISM band
Schaltbandbreite	DFS	DFS	DFS
Sendeleistung	max. 100 mW	max. 100 mW	max. 100 mW
Diversity System	Digital diversity	Digital diversity	Digital diversity
Modulation / Bandbreite	OFDM (Orthogonal Frequency-Division Multiplexing) 16 MHz	OFDM 16 MHz	OFDM 16 MHz
GAIN-Regler	0 – 1,4 Vrms	0 (2,2 Vrms) – 30 dB (70 mVrms) max. input-level: > 3 Vrms (GAIN = MIN)	max. SPL: ≤ 142 dB (GAIN = LOW) max. SPL: ≤ 129 dB (GAIN = HIGH)
Frequenzgang	20 – 20,000 Hz (± 1 dB)	20 – 20,000 Hz (± 1 dB)	70 – 20,000 Hz (± 3 dB)
Klirrfaktor	≤ 0.05 %	≤ 0.05 %	≤ 0.05 %
Overall dynamic range	120 dB(A)	125 dB(A)	120 dB(A)
Verschlüsselung	128 Bit AES	128 Bit AES	128 Bit AES
Audioausgang	5 x XLR balanced, (4x channel, 1x sum)	-	-
Reichweite	Indoor 30 m NLOS Outdoor 50 m LOS	Indoor 30 m NLOS Outdoor 50 m LOS	Indoor 30 m NLOS Outdoor 50 m LOS
Spannungsversorgung	12 Vdc, 0.5 A	~ 6 Stunden: 2x LR6 AA Alkaline Batterien ~ 7 Stunden: 2x AA NiMH Akkus	~ 6 Stunden: 2x LR6 AA Alkaline Batterien ~ 7 Stunden: 2x AA NiMH Akkus
Abmessungen	Standalone: 303 mm × 42 mm × 144 mm Rack: 482 mm × 42 mm × 144 mm	92 mm × 64 mm × 28 mm	233 mm × 51 mm
Nettogewicht	1180 g	70 g	260 g
Mikrofon Kapsel	-	-	Dynamische Superniere - D 5

Dieses Produkt entspricht den in der Konformitätserklärung angegebenen Normen. Sie können die Konformitätserklärung auf <http://www.akg.com> oder per E-Mail an sales@akg.com anfordern.



Table of Contents

1 Safety and Environment.....	21
Safety.....	21
Environment	21
2 Description.....	22
Introduction	22
Scope of supply	22
Optional Accessories	22
DSR 70 receiver.....	23
Front panel	23
Rear panel.....	24
DHT 70 handheld transmitter	25
Controls.....	25
DPT 70 bodypack transmitter.....	26
Controls.....	26
Microphones, guitar cables.....	27
3 Installation and Connection	28
Positioning the receiver	28
Rack assembly.....	28
Connecting the receiver to power	28
Connecting the receiver to a balanced input.....	28
Connecting the receiver to a speaker.....	28
4 Setting up	29
Setting up the receiver	29
Inserting and testing batteries in the handheld transmitter DHT 70	29
Inserting and testing batteries in the bodypack DPT 70 transmitter.....	29
Identifying the channel and/or appliance.....	30
Assign the transmitter to a free channel or change the channel.....	30
Registering a new transmitter on the receiver.....	30
Setting up the handheld transmitter.....	31
Setting up the bodypack transmitter	31
Connecting a microphone	31
Connecting an instrument.....	32
Adjusting the audio level on the receiver	32
Adjusting internal error correction	32
Switching off DMS 70 System.....	32
5 Microphone technique	33
DHT 70 handheld transmitter	33
Working distance and proximity effect	33
Angle of incidence.....	33
Feedback.....	33
Backing vocals	33
DPT 70 bodypack transmitter.....	34
CK 55 L lavalier microphone	34
C 544 L headset microphone.....	34
Putting on the microphone.....	34
Windshield.....	34
Moisture shield	34
6 Cleaning.....	35
Internal windshield of handheld transmitter	35
7 Troubleshooting.....	36
8 Specifications	37

1 Safety and Environment

Safety

- Do not spill any liquids on the equipment.
- The equipment must only be used in dry rooms.
- The equipment must only be opened, serviced, and repaired by authorised personnel. The equipment contains no user-serviceable parts.
- Before connecting the equipment to power, check that the AC mains voltage stated on the supplied AC adapter is identical to the AC mains voltage available where you will use the equipment.
- Only operate the equipment with the supplied AC adapter with a 12-VDC output. Using adapters with a different output voltage or current type may cause serious damage to the unit.
- If any solid object or liquid should get into the equipment, shut down the system immediately. Disconnect the AC adapter from the power outlet at once and have the equipment checked by our customer service department.
- If the equipment is not going to be used for a long time, disconnect the AC adapter from the power outlet. Please note that if you turn the equipment off while leaving the AC adapter plugged in, it is not fully isolated from the power supply.
- Do not place the equipment near heat sources such as radiators, heating ducts, amplifiers, etc. and do not expose it to direct sunlight, excessive dust, moisture, rain, mechanical vibrations, or shock.
- To avoid hum or interference, route all audio lines, particularly those connected to the microphone inputs, away from power lines of any type. If you use cable ducts, be sure to use separate ducts for the audio lines.
- Clean the equipment with a moistened (not wet) cloth only. Be sure to disconnect the AC adapter from the power outlet before cleaning the equipment. Never use caustic or scouring cleaners or cleaning products containing alcohol or solvents since these may damage the enamel and plastic parts.
- Only use the equipment for the applications described in this manual. AKG cannot accept any liability for damages resulting from improper handling or misuse.

Environment



- The power supply unit consumes a small amount of electricity even when the unit is switched off. To save energy, unplug the power supply unit from the socket if you are not going to be using the unit for some time.
- The packaging is recyclable. Dispose of the packaging in an appropriate recycling collection system.
- If you scrap the unit, separate the case, electronics and cables and dispose of all the components in accordance with the appropriate waste disposal regulations.

2 Description

Introduction

Thank you for purchasing an AKG product. This Manual contains important instructions for setting up and operating your equipment. Please take a few minutes to **read the instructions below carefully before operating the equipment**. Please keep the Manual for future reference. Have fun and impress your audience!

Scope of supply

The DMS 70 is available in 3 sets with receiver DSR 70:

Vocal Dual Set
2 DHT 70 handheld transmitters
4 AA batteries
2 tripod adapters
1 DSR 70 receiver
2 rack brackets including fittings
1 SMPS switched mode power supply
3 adapters (EU/UK/US)
1 guarantee card
1 Quick Start Guide

Instrumental Dual Set
2 DPT 70 bodypack transmitters
4 AA batteries
2 MKG L cables
1 DSR 70 receiver
2 rack brackets including fittings
1 SMPS switched mode power supply
3 adapters (EU/UK/US)
1 guarantee card
1 Quick Start Guide

Mixed Dual Set
1 DHT 70 handheld transmitter
1 DPT 70 bodypack transmitter
4 AA batteries
1 tripod adapter
1 MKG L cable
1 DSR 70 receiver
2 rack brackets including fittings
1 SMPS switched mode power supply
3 adapters (EU/UK/US)
1 guarantee card
1 Quick Start Guide

Check that the packaging contains all of the items listed for your system. If anything is missing, please contact your AKG dealer.

Optional Accessories

For optional accessories, refer to the current AKG catalog or folder, or visit www.ake.com. Your dealer will be glad to help.

DSR 70 receiver

The DSR 70 is a stationary receiver for up to 4 DMS 70-system transmitters.

The DSR 70 operates within the 2.4 GHz ISM frequency range. Two DSR 70s can be used in parallel (8 channels). Communication between the receiver and the transmitter is digital and bidirectional. Transfer is uncompressed (24 bit) and encrypted (128 bit AES).

Front panel

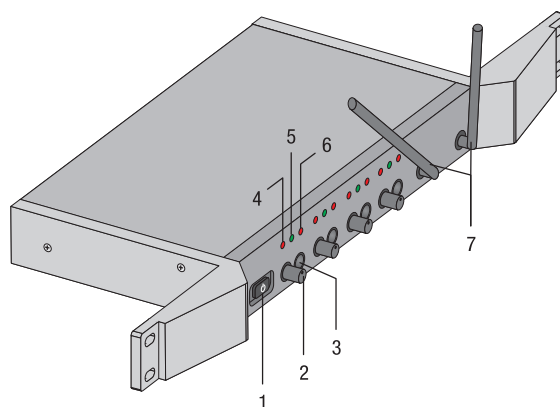


Figure 1: Front panel controls on the DSR 70 receiver



NOTE

The controls (2 and 3) and the LEDs (4 to 6) are the same for all 4 channels.

1 On/off button: This button is lit green when the receiver is switched on and ready for use. It is sufficient to switch off the receiver to switch off the DMS 70 system. Switching off the receiver switches off all transmitters connected to this receiver.

2 VOLUME potentiometer: This potentiometer allows continuous adjustment of the audio output level on this channel (10). The Mixing Function means that this potentiometer also influences the sum output (9).

3 CONNECT: This button has two functions:

- ▶ **Press briefly:** checks the transmitter assigned to this channel.
- ▶ **Press and hold down (approximately 2 seconds):** Assigns a transmitter to a free channel or registers a transmitter on this channel.

4 LOW BATT. LED: This LED lights up when the batteries of the transmitter registered on this channel are low. If the LED starts to flash red the batteries will be discharged within approximately one hour. Replace with new batteries as soon as possible.

5 STATUS LED: This LED lights up green if a registered transmitter is active on this channel and is ready for operation. The LED flashes green during the channel identification and channel assignment processes.

6 CLIP LED: This LED lights up red if the audio level on this channel is too high.

7 Antennas: Fixed transmitter and receiver antennas. The best transmission and reception performances are achieved when both antennas are pointing upwards in the "normal position" (see diagram on the title page).

Rear panel

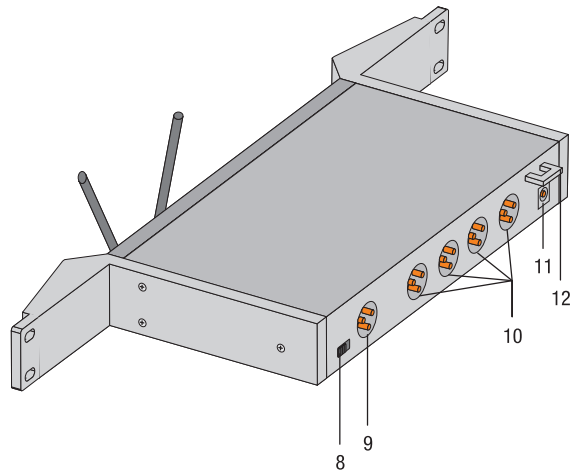


Figure 2: Rear panel controls on the DSR 70 receiver

8 **AUTO CORRECTION switch**: to adjust internal error correction.

9 **Sum output/BALANCED (x1)**: Balanced audio output to 3-pin XLR connector. This output transmits the combined audio signal of all 4 channels and you can connect it directly to an active speaker.

10 **CHANNEL OUT/BALANCED (x4)**: Balanced audio output to 3-pin XLR connector. This output transmits the audio signal of the respective channel. Can be connected to a microphone input on a mixer, for example.

11 **DC IN jack 12 V, 0.5 A**: for connection to supplied external plug adapter.

12 **Strain relief** for the feeder cable of the supplied AC adapter.

DHT 70 handheld transmitter

The DHT 70 handheld transmitter operates within the 2.4 GHz ISM frequency range. The transmitter uses two antennas integrated within the housing.

The capsule in the transmitter is the patented dynamic AKG D5 capsule with its hypercardioid directional characteristic. It provides low handling noise sensitivity, high gain before feedback and brilliant sound quality, as well as a built-in wind and pop filter to reduce wind and breath noise.

Controls

13 Status LED: Indicates the transmitter's operating status.

- ▶ **LED lit green:** The transmitter is connected to the receiver
- ▶ **LED flashing green:** No radio contact between the transmitter and receiver (receiver is OFF, power failure, outside range, etc). The transmitter must be connected to the receiver. After two minutes without radio contact to the receiver, the transmitter switches off automatically.
- ▶ **LED lit red:** From the moment the LED changes to red, the battery capacity will provide a maximum of one operating hour. We recommend replacing the batteries with new ones as soon as possible.

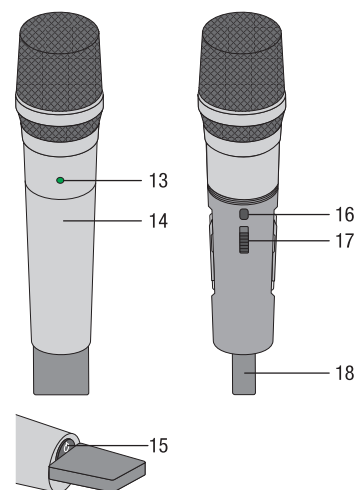


Figure 3: Controls on DHT 70 transmitter

14 Battery cover: See *Inserting and testing batteries in the handheld transmitter* (see Page 29)

15 On/off button:

- ▶ **On:** Power to the transmitter is on. The transmitter is ready for use as soon as it is switched on.
- ▶ **Off (Digital Mute):** Power to the transmitter is off.

16 Connect button: This button has two functions:

- ▶ **Press briefly:** Check the assigned channel on the receiver
- ▶ **Press and hold down (approximately 2 seconds):** Assign a free channel on the receiver to this transmitter.

15 / 16 On/off / Connect button: Use the on/off (15) and Connect button (16) to assign this transmitter to a free channel on the receiver.

17 GAIN switch: This slide switch allows you to set the audio input sensitivity of the transmitter to one of two positions: "HI" = high input sensitivity, "LOW" = low input sensitivity.

18 Antenna section: The handheld transmitter has a digital diversity antenna system with two antennas integrated within the housing.



NOTE

Do not hold the transmitter by the antenna section (18) as this will reduce the transmission range.

DPT 70 bodypack transmitter

You can use the DPT 70 bodypack transmitter with both dynamic microphones and condenser microphones operating on a supply voltage of approx. 4 V. Naturally you may also connect an electric guitar, electric bass or keytar.

The DPT 70 operates within the 2.4 GHz ISM frequency range.

Controls

13 Status LED: Indicates the transmitter's operating status.

- ▶ **LED lit green:** The transmitter is connected to the receiver
- ▶ **LED flashing green:** No radio contact between the transmitter and receiver (receiver is OFF, power failure, outside range, etc). The transmitter must be connected to the receiver. After two minutes without radio contact to the receiver, the transmitter switches off automatically.
- ▶ **LED lit red:** From the moment the LED changes to red, the battery capacity will provide a maximum of one operating hour. We recommend replacing the batteries with new ones as soon as possible.

15 On/off button:

- ▶ **On:** Power to the transmitter is on. The transmitter is ready for use as soon as it is switched on.
- ▶ **Off (Digital Mute):** Power to the transmitter is off.

16 Connect button: This button has two functions:

- ▶ **Press briefly:** Check the assigned channel on the receiver
- ▶ **Press and hold down (approximately 2 seconds):** Assign a free channel on the receiver to this transmitter.

15 / 16 On/off / Connect button: Use the on/off (15) and Connect button (16) to assign this transmitter to a free channel on the receiver.

19 Audio input is a 3-pin mini-XLR connector. Automatically matches the connector pinout of the recommended AKG microphones or optional MKG L guitar cable.

20 Cover: The sliding cover prevents the transmitter from being switched on/off inadvertently

21 Belt clip: For fixing the bodypack transmitter to your belt. Attach the bodypack transmitter to a belt or in a pocket with the battery compartment cover facing away from the body.

22 Battery compartment cover with integrated screwdriver.

23 GAIN control: This rotary control allows you to match the transmitter input gain to the connected microphone or instrument.

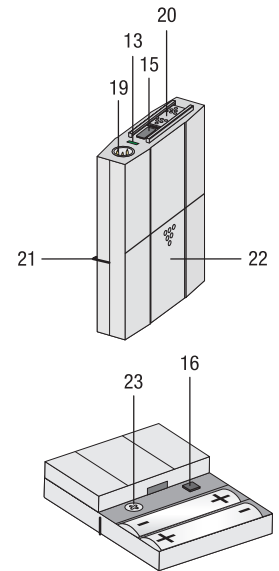


Figure 4: Controls on DPT 70 transmitter

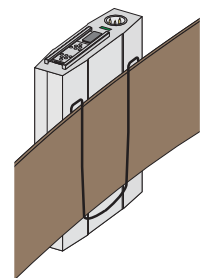


Figure 5: Attachment of bodypack transmitter to belt

Microphones, guitar cables

The DPT 70 has been designed specifically for use with the following AKG microphones:

- CK 55 L, C 417 L, C 520 L, C 555 L, C 544 L, C 577, CK 77 WR-L
- C 516 ML, C 518 ML, C 519 ML, C 411 L
- The MKG L guitar cable from AKG lets you connect an electric guitar, electric bass or keytar to the bodypack transmitter.

The MKG L guitar cable is included in the Instrumental Set and the Mixed Set and is also available separately as an accessory.

**NOTE**

Keep the microphone at least 10 cm away from the bodypack transmitter to prevent interference in the microphone capsule from being audible in the audio transfer.

3 Installation and Connection

Positioning the receiver

- 1) Always position the receiver near to where the action is taking place (e.g. stage).
- 2) Check that you can see the receiver from where you will be using the transmitter.

Rack assembly

Fit the DSR 70 receiver into your 19" rack with the supplied rack brackets, fixing screws and washers. These are screwed on each side of the receiver.

- 1) Unscrew the fixing screws from each side panel.
- 2) Screw the rack brackets on the receiver with the fixing screws.
- 3) Install the receiver in your rack.
- 4) Rotate both antennas (7) up to the "normal position" (see diagram on the title page) to achieve optimum transmission and reception performance.

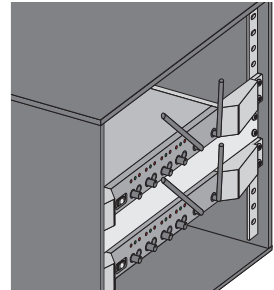


Figure 6: Fitting the DSR70 in a 19" rack

Use of two receivers in one rack

- 1) Fit both receivers in the rack with one unit of space between them.
- 2) Rotate both antennas (7) up to the "normal position" (see diagram on the title page).

Connecting the receiver to power

- 1) Check that the AC mains voltage stated on the included power supply is identical to the AC mains voltage available where you will use your system. Using the power supply with a different AC voltage may wreck the unit.
- 2) Plug the feeder cable of the included power supply into the 12 V, 0.5 A, **DC IN socket (11)** on the receiver.
- 3) Connect the AC adapter to a power outlet. Ensure that you are using the correct adapter for the country you are in.

Connecting the receiver to a balanced input

Use an XLR cable to connect the **BALANCED output (10)** of the required channel on the back of the receiver to the balanced microphone input (XLR socket) on the mixer or amplifier.

Connecting the receiver to a speaker

Use an XLR cable to connect the **sum output (9)** of all four channels on the back of the receiver to an active speaker.

4 Setting up

Setting up the receiver

Press the **On/off switch (1)** to switch the receiver on. This green button is illuminated when the receiver is ready for use.

Inserting and testing batteries in the handheld transmitter DHT 70

- 1) Unscrew the **battery cover (14)** from the handheld transmitter.
- 2) Lift up the two battery compartment covers.
- 3) Insert the supplied batteries into the battery compartment conforming to the polarity marks.
The transmitter will not function if you insert the batteries the wrong way round.
- 4) Close the two battery compartment covers.
- 5) Switch on the transmitter with the **On/Off button (15)**.
 - ▶ If the **status LED (13) flashes green**, the batteries are in good condition but there is no radio contact with the receiver. The transmitter must be connected to the receiver.
 - ▶ If the status LED is **lit green**, the batteries are in good condition and there is radio contact between the transmitter and receiver. Speak or sing into the microphone.
 - ▶ If the status LED goes **red** the batteries are likely to be flat in approx. 1 hour. Replace with new batteries as soon as possible.
 - ▶ If the status LED does not light up the batteries are flat or possibly incorrectly fitted. Insert new batteries or insert the existing batteries correctly. Check for the correct polarity.
- 6) Screw on the battery cover tightly.

Inserting and testing batteries in the bodypack DPT 70 transmitter

- 1) Depress the snap hook on the **battery compartment cover (22)**.
- 2) Pull the battery compartment cover down and off the transmitter.
- 3) Insert the supplied batteries into the battery compartment conforming to the polarity marks.
The transmitter will not function if you insert the batteries the wrong way round.
- 4) Slide the **slide cover (20)** to the rear position and switch on the transmitter using the **on/off switch (15)**.
 - ▶ If the **status LED (13) flashes green**, the batteries are in good condition but there is no radio contact with the receiver. The transmitter must be connected to the receiver.
 - ▶ If the status LED is **lit green**, the batteries are in good condition and there is radio contact between the transmitter and receiver.
 - ▶ If the status LED goes **red** the batteries are likely to be flat in approx. 1 hour. Replace with new batteries as soon as possible.
 - ▶ If the status LED does not light up the batteries are flat or possibly incorrectly fitted. Insert new batteries or insert the existing batteries correctly. Check for the correct polarity.
- 5) Push the slide cover over the on/off switch to prevent the transmitter from being switched on/off inadvertently.
- 6) To close the battery compartment, slide the battery compartment cover onto the battery compartment from below until the snap hook engages.

Identifying the channel and/or appliance

When delivered, the transmitters are preconfigured to channels 1 and 2 of the receiver.

Use the identification function to check

- ▶ the channel on the receiver assigned for a transmitter **and**
- ▶ the connected transmitter for a channel on the receiver.

Press **Connect (16)** briefly on the transmitter or the receiver.

- ▶ The **status LEDs (13)** on the same channel of the transmitter and receiver flash green.



NOTE

This identification function can also be used during operation without causing any disturbance or interruption.

Assign the transmitter to a free channel or change the channel

The following instructions apply for the assignment of a free channel and for changing a channel.

Actions 3 and 4 can be started from the transmitter and receiver. In this example, they are started from the receiver.

- 1) Pull the **battery compartment cover (14 / 22)** down and off the transmitter.
- 2) Switch on the transmitter and receiver.
- 3) Press **Connect (3)** on a free channel of the receiver and hold down until the **status LED (5)** starts to flash after approximately 2 seconds.
 - ▶ You need to confirm with the transmitter within the next 30 seconds.
- 4) Hold down **Connect (16)** on the transmitter until the **status LED (13)** lights up green.
 - ▶ The status LEDs on the transmitter (13) and the receiver (5) light up green once assignment has been successful.



NOTE

The actuated settings are saved. This means that you can simply continue using the DNS 70 system with the last-used settings (channel assignments) the next time you switch on.



NOTE

Dual channel use is not possible with the DMS70 system.

I.e. several transmitters can't be assigned to a single channel on the receiver. The LED on the connected transmitter lights green, the LED on the transmitter, which is not connected, flashes green. Please assign this transmitter to a free channel on the receiver. Take care that you do not use a channel twice.

Registering a new transmitter on the receiver

Start the registration process with the **transmitter**: Transmitter -> Receiver

- 1) Pull the **battery compartment cover (14 / 22)** down and off the transmitter.
- 2) Switch on the receiver.
- 3) Press and hold **Connect (16)** on the transmitter while pressing the **on/off button (15)** until the **status LED (13)** starts to flash.
 - ▶ Within the next 30 seconds, the status LED (13) flashes rapidly and you need to confirm with the receiver.
- 4) Hold down **Connect (3)** on a free channel of the receiver until the **status LED (5)** lights up green.
 - ▶ The status LEDs on the transmitter (13) and the receiver (5) light up green after successful registration.



You can also start this process from the **receiver**: Receiver -> Transmitter

- 1) Pull the **battery compartment cover (14 / 22)** down and off the transmitter.
- 2) Switch on the receiver.
- 3) Press **Connect (3)** on a free channel of the receiver and hold down until the **status LED (5)** starts to flash after approximately 2 seconds.
 - ▶ You need to confirm with the transmitter within the next 30 seconds.
- 4) Press and hold **Connect (16)** on the transmitter while pressing the **on/off button(15)** until the **status LED (13)** lights up green.
 - ▶ The status LEDs on the transmitter (13) and the receiver (5) light up green after successful registration.

Setting up the handheld transmitter

- 1) Switch on the handheld transmitter using the **on/off button (15)**.
- 2) Switch on your PA system or amplifier.
- 3) Assign the handheld transmitter and receiver to a free channel.
- 4) Speak or sing into the microphone and watch the **CLIP LED (6)** on the receiver:
 - ▶ Set the **GAIN switch (17)** to "HIGH" under normal conditions.
 - ▶ If the CLIP LED lights up frequently or all the time when you sing loudly, the input sensitivity of the transmitter is too high. Set the GAIN to "LOW".
- 5) Set the volume of the PA system or amplifier referring to the appropriate instruction manual or by ear.



NOTE

After two minutes without radio contact with the receiver (receiver is OFF, power failure, outside range, etc) the connected transmitters switch off automatically.

Setting up the bodypack transmitter

The bodypack transmitter DPT 70 has been designed for use with the CK 55 L, C 411 L, C 417 L, C 520 L, C 555 L, C 516 ML, C 518 ML, C 519 ML and CK 77 WR-L microphones from AKG.

If you wish to connect microphones from other manufacturers to the DPT 70, please note that you may have to replace the existing connector of your microphone with a 3-pin mini XLR connector.

Audio input pinout:

Pin 1: shield

Pin 2: audio inphase (+)

Pin 3: Supply voltage

A 4V positive supply voltage for condenser microphones is available on pin 3.



ATTENTION

There is no guarantee that the bodypack transmitter DPT 70 will work perfectly with products from other manufacturers. Any damage that may result from such use is not covered by the AKG warranty scheme.

Connecting a microphone

- 1) Remove the **battery compartment cover (22)**.
- 2) Plug the mini XLR connector on the cable of your microphone into the **audio input socket (19)** on the bodypack transmitter.
- 3) Slide the **slide cover (20)** to the rear position and switch on the bodypack transmitter using the **on/off switch (15)**.
- 4) Assign a free channel to the bodypack transmitter and receiver.
- 5) Speak or sing into the microphone.
- 6) Use the screwdriver integrated in the battery compartment cover to set the **GAIN control (23)** to a position where the **CLIP LED (6)** on the receiver will flash occasionally.
- 7) Replace the battery compartment cover on the transmitter.

Connecting an instrument

- 1) Remove the **battery compartment cover (22)**.
- 2) Plug the jack plug on the MKG L guitar cable into the output jack of your instrument and the mini XLR connector on the guitar cable into the **audio input socket (19)** of the bodypack transmitter.
- 3) Slide the **slide cover (20)** to the rear position and switch on the bodypack transmitter using the **on/off switch (15)**.
- 4) Assign a free channel to the bodypack transmitter and receiver.
- 5) Play your instrument.
- 6) Use the screwdriver integrated in the battery compartment cover to set the **GAIN control (23)** to a position where the **CLIP LED (6)** on the receiver will flash occasionally.
- 7) Replace the battery compartment cover on the transmitter.

Adjusting the audio level on the receiver

Use the **VOLUME potentiometer (2)** to adjust the audio output level on this channel (10).

Connect the receiver to an active speaker and use the VOLUME potentiometers of the active channels to adjust the **sum output (9)** based on the Mixing Function.

Adjusting internal error correction

In an undisturbed environment, set the **AUTO CORRECTION switch (8)** on the back of the receiver to "Low" which guarantees an optimum transfer time.

If another interfering device in the 2.4 GHz ISM frequency range causes unwanted signals near the receiver, this can cause interference. Increase the internal error correction by adjusting the AUTO CORRECTION switch to the "Mid" or "High" setting.

Switching off DMS 70 System

It is sufficient to switch off the receiver to switch off the DMS 70 system. The receiver switches off all transmitters connected to it.

5 Microphone technique

DHT 70 handheld transmitter

A handheld vocal microphone provides many ways of shaping the sound of your voice as it is heard over the sound system.

The following sections contain useful hints on how to use your DHT 70 handheld transmitter for best results.

Working distance and proximity effect

Basically, your voice will sound bigger and mellower, the closer you hold the microphone to your lips. Moving away from the microphone will produce a more reverberant, more distant sound as the microphone will pick more of the room's reverberation.

You can use this effect to make your voice sound aggressive, neutral, sensual, etc. simply by altering your distance from the microphone.

The proximity effect is a powerful increase in low frequency response that occurs when a sound source is close to a microphone (less than 2 inches / 5 cm). It gives more "body" to your voice and an intimate, bass-heavy sound.

Angle of incidence

Sing to one side of the microphone or above and across the top of the microphone. This provides a well-balanced, natural sound.

If you sing directly into the microphone, it will not only pick up excessive breath noise but also overemphasise "s", "sh", "tch", "p", and "t" sounds.

Feedback

Feedback occurs when part of the sound projected by the loudspeakers is picked up by a microphone, amplified and fed back to the speakers. Above a certain volume (the feedback threshold) this process becomes a vicious circle, making the sound system howl and screech. The only solution is to turn down the volume.

To reduce the danger of this happening, the microphone of the DHT 70 has a cardioid pickup pattern.

This means that the microphone is most sensitive to sounds arriving from in front of it (your voice), while picking up hardly any sound arriving from the sides or rear (from monitor speakers for instance).

To maximize gain before feedback, place the PA speakers in front of the microphones (along the front edge of the stage).

If you use monitor speakers, be sure never to point any microphone directly at the monitors or at the PA speakers.

Feedback may also be triggered by resonances (due to the room acoustics), particularly in the low frequency range, and thus indirectly by the proximity effect. In this case, it is often enough to move away from the microphone a little to stop the feedback.

Backing vocals

- 1) Never let more than two people share a microphone.
- 2) Backing vocalists should not sing at more than 35° to the microphone axis.

The microphone is very insensitive to sounds arriving from the side. If the two vocalists were to try and sing into the microphone at an angle of more than 35° to the microphone axis, you would have to turn up the level of the microphone channel high enough to cause a feedback problem.

DPT 70 bodypack transmitter

CK 55 L lavalier microphone

Fix the microphone to the supplied lavalier clip or to the optional H 41/1 tiepin.

- 1) Clip the microphone onto the speaker's clothing, as close as possible to his or her mouth.



NOTE

The closer the microphone is to the speaker's mouth, the less danger there is of feedback.

- 2) Make sure to aim the microphone towards the user's mouth.

C 544 L headset microphone

Putting on the microphone

- 1) Put the microphone on.
- 2) Bend the gooseneck so that the microphone sits to one side in front of the corner of your mouth.



NOTE

- If you hear excessive pop noise ("p" and "t" sounds are overemphasised unnaturally), move the microphone capsule further away from your mouth (back or down).
- If the microphone sounds "thin" or flat, move the microphone capsule closer to your mouth.
- Find the optimum position during the soundcheck.

Windshield

If (for instance, on an open-air stage) excessive wind or pop noise becomes audible, attach the supplied foam windshield to the microphone.

- 1) Slide the windshield onto the microphone capsule.
- 2) Pull the windshield over the outer end of the microphone capsule.

Moisture shield

A special moisture shield on the microphone capsule makes it harder for moisture and makeup to penetrate into the microphone.

This prevents the microphone apertures from being clogged by perspiration or makeup, which would make the sound dull and reduce the sensitivity of the microphone. Therefore, you should never remove the moisture shield from the microphone.

The C 544 L headset microphone includes a replacement moisture shield in case the first one gets damaged or lost.



6 Cleaning

Unplug the power supply unit from the socket.

Clean the surface of the unit with a moistened (not wet) cloth.



Never use caustic or scouring cleaners or cleaning agents containing alcohol or solvents, since these may damage the enamel and plastic parts.

Internal windshield of handheld transmitter

- 1) Unscrew and remove the wire-mesh cap of the handheld transmitter.
- 2) Take the windshield (foam insert) out of the wire-mesh cap.
- 3) Wash the windshield in mild soap suds.
- 4) As soon as the windshield has dried, replace it in the wire-mesh cap and screw the wire-mesh cap onto the handheld transmitter.

7 Troubleshooting

Problem	Possible cause	Remedy
No radio contact, the status LED (13) on the transmitter is flashing green. The connected transmitters switch off automatically after two minutes without radio contact with the receiver.	The receiver is switched off, there is a power failure, the transmitter is out of range, or a new transmitter is not registered.	Set up the receiver. Make sure the transmitter is in range of the transmitter.
No sound	No sound because dual channel usage is not permitted. Status LED (13) of the transmitter flashes green, because another transmitter is active on the same channel on the receiver. Channel identification is not possible if transmitter is not connected.	Switch off the transmitter which is not outputting an audio signal and assign this transmitter to a free channel on the receiver.
	AC adapter is not connected to receiver and/or power outlet.	Connect AC adapter to receiver and/or power outlet.
	Receiver is OFF.	Switch on receiver using on/off button (1).
	Receiver is not connected to mixer or amplifier.	Connect receiver output to mixer or amplifier input.
	VOLUME potentiometer (2) on receiver is at zero.	Turn up VOLUME potentiometer
	Microphone or instrument is not connected to bodypack transmitter.	Connect microphone or instrument to audio input (19) on bodypack.
	Transmitter on/off switch (15) is set to "OFF" or "MUTE".	Set transmitter on/off switch to "ON".
	Transmitter batteries are not inserted properly.	Insert batteries conforming to "+" and "-" marks.
	Transmitter batteries are flat.	Replace transmitter batteries.
	Transmitter is too far away from the receiver.	Move closer to the receiver.
	Obstructions between transmitter and receiver.	Remove obstructions.
	No line of sight between transmitter and receiver.	Avoid spots where you cannot see receiver.
	Receiver is too close to metal objects.	Remove interfering objects or move receiver away from them.
Noise, crackling, unwanted signals	Antenna is in an unsuitable position.	Move receiver to a different location. The best transmission and reception performance is achieved when the antennas (7) are pointing upwards in the "normal position" (see diagram on the title page).
	Interference from other wireless systems, TV, radio, mobile phone, walkie-talkies, or defective electrical appliances or installations.	Increase the internal error correction by adjusting the AUTO CORRECTION switch to the "Mid" or "High" setting. Switch off interfering appliances within the 2.4 GHz ISM frequency range; switch off defective appliances; have electrical installations checked.
Distortion	GAIN control (17 / 23) is set too high or too low.	Turn GAIN control up or down until distortion goes away.
	Interference from other wireless systems, TV, radio, mobile phone, walkie-talkies, or defective electrical appliances or installations.	Increase the internal error correction by adjusting the AUTO CORRECTION switch to the "Mid" or "High" setting. Switch off interfering appliances within the 2.4 GHz ISM frequency range; switch off defective appliances; have electrical installations checked.
	Antenna position.	Move receiver to a different location. If dead spots persist, mark and avoid them.



8 Specifications

	DSR 70	DPT 70	DHT 70
Carrier frequency range	DFS (dynamic frequency selection) in 2.4 GHz ISM band	DFS in 2.4 GHz ISM band	DFS in 2.4 GHz ISM band
Switching bandwidth	DFS	DFS	DFS
RF output	max. 100 mW	max. 100 mW	max. 100 mW
Diversity System	Digital diversity	Digital diversity	Digital diversity
Modulation / bandwidth	OFDM (Orthogonal Frequency-Division Multiplexing) 16 MHz	OFDM 16 MHz	OFDM 16 MHz
GAIN control	0 – 1.4 Vrms	0 (2.2 Vrms) – 30 dB (70 mVrms) max. input-level: > 3 Vrms (GAIN = MIN)	max. SPL: ≤ 142 dB (GAIN = LOW) max. SPL: ≤ 129 dB (GAIN = HIGH)
Frequency response	20 – 20,000 Hz (± 1 dB)	20 – 20,000 Hz (± 1 dB)	70 – 20,000 Hz (± 3 dB)
T.H.D.	≤ 0.05 %	≤ 0.05 %	≤ 0.05 %
Overall dynamic range	120 dB(A)	125 dB(A)	120 dB(A)
Encryption	128 Bit AES	128 Bit AES	128 Bit AES
Audio outputs	5 x XLR balanced, (4x channel, 1x sum)	-	-
Range	Indoor 30 m NLOS Outdoor 50 m LOS	Indoor 30 m NLOS Outdoor 50 m LOS	Indoor 30 m NLOS Outdoor 50 m LOS
Power requirement	12 Vdc, 0.5 A	~ 6 hours: 2x LR6 AA alkaline batteries ~ 7 hours: 2x AA NiMH batteries	~ 6 hours: 2x LR6 AA alkaline batteries ~ 7 hours: 2x AA NiMH batteries
Dimensions	Standalone: 303 mm × 42 mm × 144 mm Rack: 482 mm × 42 mm × 144 mm	92 mm × 64 mm x 28 mm	233 mm x 51 mm
Net weight	1180 g	70 g	260 g
Microphone capsule	-	-	Dynamic hypercardioid - D 5

This product conforms to the standards listed in the Declaration of Conformity. To order a free copy of the Declaration of Conformity, visit <http://www.akg.com> or contact sales@akg.com.



Sommaire

1	Sécurité et environnement	39
	Sécurité	39
	Environnement	39
2	Description	40
	Introduction	40
	Fourniture	40
	Accessoires optionnels	40
	Récepteur DSR 70	41
	Panneau avant	41
	Façade arrière	42
	Émetteur portatif DHT 70	43
	Éléments de commande	43
	Émetteur de poche DPT 70	44
	Éléments de commande	44
	Microphones, câble de guitare	45
3	Montage et raccordement	46
	Positionnement du récepteur	46
	Montage en rack	46
	Raccordement du récepteur au secteur	46
	Connexion du récepteur à une entrée symétrique	46
	Connexion du récepteur à un haut-parleur	46
4	Mise en service	47
	Mise en marche du récepteur	47
	Installation et test des piles dans l'émetteur portatif DHT 70	47
	Installation et test des piles dans l'émetteur de poche DPT 70	47
	Identification du canal ou de l'appareil	48
	Attribution d'un émetteur à un canal libre, ou changement de canal	48
	Enregistrement d'un nouvel émetteur sur le récepteur	48
	Mise en service de l'émetteur portatif	49
	Mise en service de l'émetteur de poche	49
	Branchement d'un microphone	49
	Raccordement d'un instrument de musique	50
	Réglage du niveau audio du récepteur	50
	Réglage de la correction des erreurs interne	50
	Arrêt du système DMS 70	50
5	Technique du microphone	51
	Émetteur portatif DHT 70	51
	Écart du micro et effet de proximité	51
	Angle d'incidence	51
	Réaction acoustique	51
	Chanteurs d'accompagnement	51
	Émetteur de poche DPT 70	52
	Micro-cravate CK 55 L	52
	Microphone de casque C 544 L	52
	Installation du microphone	52
	Bonnnette anti-vent	52
	Bague collectrice	52
6	Nettoyage	53
	Bonnnette anti-vent intérieure de l'émetteur portatif	53
7	Élimination des erreurs	54
8	Caractéristiques techniques	55



1 Sécurité et environnement

Sécurité

- Ne pas renverser de liquide sur l'appareil.
- L'appareil ne doit être utilisé que dans des locaux secs.
- Cet appareil ne peut être ouvert, entretenu et réparé que par le personnel technique autorisé. On ne trouve à l'intérieur du boîtier aucun élément pouvant être entretenu, réparé ou remplacé par un profane.
- Avant de mettre l'appareil en service, vérifiez si la tension de service indiquée sur le bloc d'alimentation livré correspond à la tension secteur sur le lieu d'utilisation.
- N'utilisez l'appareil qu'avec le bloc d'alimentation livré et avec une tension de sortie de 12 V DC. Toute autre nature de courant ou de tension risque de provoquer de sérieux dégâts sur l'appareil !
- Interrompez immédiatement le fonctionnement de l'appareil si un objet quelconque ou du liquide devait pénétrer à l'intérieur de l'appareil. Dans une telle situation, débranchez le bloc d'alimentation de la prise et faites procéder à une inspection de l'appareil par notre service après-vente.
- Débranchez l'adaptateur secteur de la prise en cas d'inutilisation prolongée de l'appareil. Notez que, lorsque le bloc d'alimentation est branché sur la prise secteur, l'appareil n'est pas entièrement coupé du secteur lorsque vous le mettez hors tension.
- Ne placez pas l'appareil à proximité d'une source de chaleur (p. ex. radiateurs, tuyaux de chauffage, amplificateurs, etc.), ni à un endroit où il risque d'être exposé au rayonnement solaire direct, à une atmosphère poussiéreuse, à l'humidité, à la pluie, aux vibrations ou aux secousses.
- Pour éviter les parasites et les interférences, installez tous les câbles, en particulier ceux des entrées micro, séparément des câbles de puissance et des câbles d'alimentation secteur. En cas de pose dans des canaux ou conduites pour câbles, les câbles de transmission devront toujours être posés dans une conduite séparée.
- Pour nettoyer l'appareil, utilisez un chiffon légèrement humide, jamais un chiffon mouillé. Débranchez impérativement le bloc d'alimentation auparavant de la prise secteur. N'utilisez jamais de produits de nettoyage corrosifs ou abrasifs, ni de produits contenant de l'alcool ou un solvant susceptible d'endommager la laque et les éléments en plastique.
- N'utilisez l'appareil que dans le cadre des applications décrites dans la présente notice d'utilisation. AKG décline toute responsabilité concernant les dégâts résultant d'une manipulation inappropriée ou d'une utilisation non conforme.

Environnement



- L'adaptateur secteur consomme toujours un peu de courant même lorsque l'appareil est hors tension. Pour économiser le courant, pensez donc à débrancher l'adaptateur secteur lorsque l'appareil restera un certain temps sans être utilisé.
- L'emballage est recyclable. Déposez celui-ci dans un récipient de collecte prévu à cet effet.
- Si vous mettez l'appareil aux vieilles matières, séparez le boîtier, le système électronique et les câbles, puis procédez à l'élimination des composants conformément à la législation en vigueur.

2 Description

Introduction

Nous vous remercions d'avoir choisi un produit d'AKG et vous invitons à **lire attentivement le présent mode d'emploi avant de mettre votre micro en service**. Conservez soigneusement le mode d'emploi pour l'avoir toujours sous la main lorsque vous avez besoin de le consulter. Nous vous souhaitons beaucoup de succès.

Fourniture

Le DMS 70 est disponible en 3 sets avec récepteur DSR 70 :

Vocal Dual Set
2 émetteurs portatifs DHT 70
4 piles de type AA
2 adaptateurs de support
1 récepteur DSR 70
2 équerres pour rack, matériel de montage inclus
1 bloc d'alimentation secteur SMPS
3 adaptateurs (UE/UK/US)
1 carte de garantie
1 guide de démarrage rapide

Instrumental Dual Set
2 émetteurs de poche DPT 70
4 piles de type AA
2 câbles MKG L
1 récepteur DSR 70
2 équerres pour rack, matériel de montage inclus
1 bloc d'alimentation secteur SMPS
3 adaptateurs (UE/UK/US)
1 carte de garantie
1 guide de démarrage rapide

Mixed Dual Set
1 émetteur portatif DHT 70
1 émetteur de poche DPT 70
4 piles de type AA
1 adaptateur de support
1 câble MKG L
1 récepteur DSR 70
2 équerres pour rack, matériel de montage inclus
1 bloc d'alimentation secteur SMPS
3 adaptateurs (UE/UK/US)
1 carte de garantie
1 guide de démarrage rapide

Vérifiez que l'emballage contient bien tous les éléments composant votre système. En cas d'élément manquant, contactez votre revendeur AKG.

Accessoires optionnels

Vous trouverez la liste des accessoires optionnels dans le catalogue/dépliant AKG actuel ou sur www.ake.com. Votre fournisseur se tient à votre disposition pour vous conseiller.



Récepteur DSR 70

Le DSR 70 est un récepteur stationnaire supportant jusqu'à 4 émetteurs du système DMS 70.

Le DSR 70 fonctionne dans la gamme des fréquences ISM 2,4 GHz. Il est possible de monter deux DSR 70 en parallèle (8 canaux). La communication entre l'émetteur et le récepteur est numérique et bidirectionnelle. La transmission est non compressée (24 bits) et chiffrée (AES 128 bits).

Panneau avant

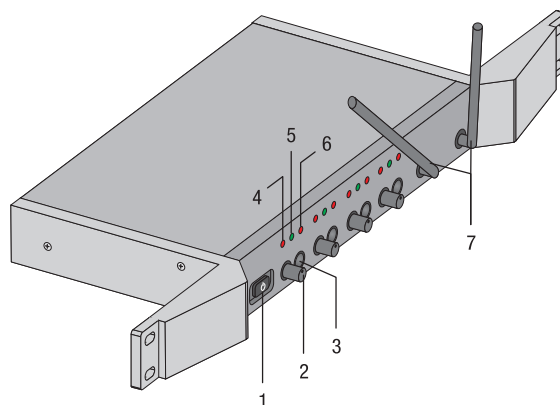


Figure 1: Éléments de commande du panneau avant du récepteur DSR 70



REMARQUE

Les éléments de commande (2 et 3) ainsi que les DEL (4 à 6) sont les mêmes pour les 4 canaux.

1 Touche Marche/Arrêt : si le récepteur est branché et prêt à l'emploi, cette touche est rétroéclairée en vert. Pour arrêter le système DMS 70, il suffit de mettre le récepteur hors tension. Cette action entraîne l'arrêt de tous les émetteurs reliés au récepteur.

2 Potentiomètre VOLUME : ce potentiomètre permet de réduire en continu le volume de la sortie audio sur ce canal (10). Avec la fonction Mixing, ce potentiomètre influence également la sortie principale (9).

3 CONNECT : cette touche a deux fonctions :

- ▶ **appui court** : pour contrôler l'émetteur attribué à ce canal.
- ▶ **appui long (env. 2 s)** : pour attribuer à un émetteur un canal libre, ou pour enregistrer un émetteur sur ce canal.

4 DEL DE BATTERIE FAIBLE : cette DEL s'allume lorsque les piles de l'émetteur enregistré sur ce canal sont presque épuisées. Si la DEL s'allume en rouge, ceci indique que les piles peuvent tenir encore environ 1 heure. Remplacez les piles usagées par des neuves le plus tôt possible.

5 DEL d'état : cette DEL s'allume en vert lorsqu'un émetteur enregistré sur ce canal est actif et prêt à l'emploi. Elle clignote en vert pendant l'identification et l'attribution du canal.

6 DEL CLIP : cette DEL s'allume en rouge lorsque le niveau audio du canal est trop élevé.

7 Antennes : antennes d'émission et de réception montées à demeure. Pour des performances d'émission et de réception optimales, tournez les deux antennes vers le haut en « position normale » (voir l'illustration de la page de titre).

Façade arrière

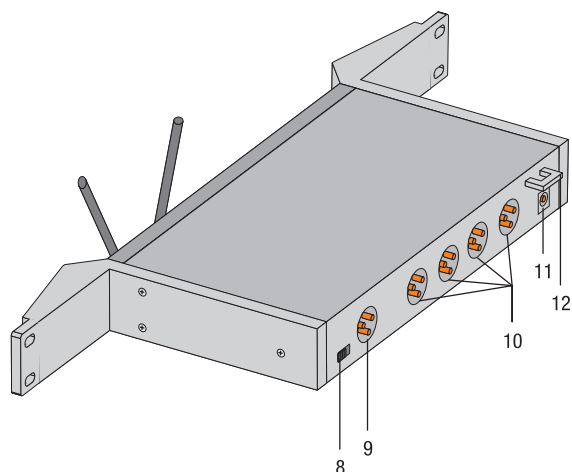


Figure 2: Éléments de commande du panneau arrière du récepteur DSR 70

8 Interrupteur AUTO CORRECTION : pour le réglage de la correction des erreurs interne.

9 Sortie principale/BALANCED (1 pièce) : sortie audio symétrique sur prise XLR 3 broches. Cette sortie donne le signal audio cumulé des 4 canaux, que vous pouvez directement brancher à un haut-parleur actif.

10 CHANNEL OUT/BALANCED (4 pièces) : sortie audio symétrique sur prise XLR 3 broches. Cette sortie donne le signal audio de chacun des canaux, séparément. Vous pouvez relier ces sorties, par exemple, aux entrées microphone d'une table de mixage.

11 Prise d'alimentation DC IN 12 V, 0,5 A : pour le raccordement du bloc d'alimentation fourni.

12 Dispositif anti-traction pour le câble d'alimentation du bloc d'alimentation fourni.

Émetteur portatif DHT 70

L'émetteur portatif DHT 70 fonctionne dans la gamme des fréquences ISM 2,4 GHz. L'émetteur est équipé de deux antennes intégrées dans son boîtier.

La capsule dont est doté l'émetteur est la capsule dynamique brevetée AKG D5 avec une caractéristique de directivité supercardioïde. Elle se distingue par une faible sensibilité aux pops, aux bruits de souffle et de manipulation, une bonne protection contre les effets Larsen et une reproduction sonore brillante. Elle est en outre équipée d'un filtre anti-vent et anti-pops incorporé.

Éléments de commande

13 **DEL d'état** : cette DEL indique l'état opérationnel de l'émetteur.

- ▶ **DEL allumée en vert** : émetteur et récepteur sont reliés.
- ▶ **DEL clignotant en vert** : aucun contact radio entre l'émetteur et de récepteur (récepteur hors tension, panne de courant, hors de portée, etc.). L'émetteur doit être relié au récepteur. Si l'absence de contact radio avec le récepteur dure plus de 2 minutes, l'émetteur se met automatiquement hors tension.

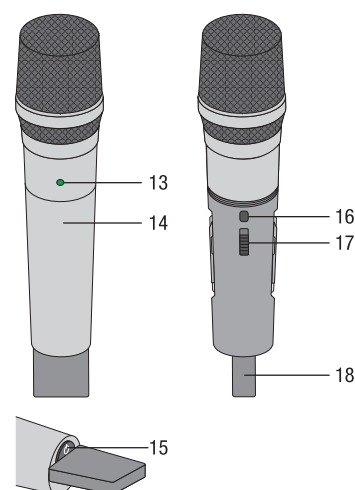


Figure 3: Éléments de commande de l'émetteur DHT 70

- ▶ **DEL allumée en rouge** : à partir du moment où la DEL passe au rouge, la capacité de la pile est encore suffisante pour une durée maximale d'une heure. Nous recommandons de remplacer rapidement les piles usagées par des neuves.

14 **Cache des piles** : voir *Installer et tester les piles dans l'émetteur portatif* (voir Page 47).

15 **Touche Marche/Arrêt** :

- ▶ **Marche** : l'alimentation pour l'émetteur est branchée. L'émetteur est prêt à l'emploi dès sa mise en marche.
- ▶ **Arrêt (Digital Mute)** : l'alimentation pour l'émetteur est débranchée.

16 **Touche Connect** : cette touche a deux fonctions :

- ▶ **appui court** : pour vérifier le canal attribué au récepteur.
- ▶ **appui long (env. 2 s)** : pour attribuer à cet émetteur un canal libre au niveau du récepteur.

15 / 16 **Touches Marche/Arrêt et Connect** : pour enregistrer, à l'aide des touches Marche/Arrêt (15) et Connect (16), cet émetteur sur un canal libre du récepteur.

17 **Commutateur GAIN** : cet interrupteur coulissant vous permet de régler la sensibilité d'entrée audio de l'émetteur sur deux niveaux : « HI » = forte sensibilité d'entrée, « LOW » = faible sensibilité d'entrée.

18 **Système d'antenne** : l'émetteur portatif dispose d'un système d'antenne Digital Diversity avec deux antennes intégrées dans le boîtier.



REMARQUE

Ne tenez pas l'émetteur par l'antenne (18), cela réduirait la portée d'émission.

Émetteur de poche DPT 70

Vous pouvez raccorder à l'émetteur de poche DPT 70 aussi bien des microphones dynamiques que des microphones électrostatiques qui fonctionnent avec une tension d'alimentation de 4 V. Vous pouvez bien sûr également raccorder une guitare électrique, une basse électrique ou un clavier portable.

Le DPT 70 fonctionne dans la gamme des fréquences ISM 2,4 GHz.

Éléments de commande

13 DEL d'état : cette DEL indique l'état opérationnel de l'émetteur.

- ▶ **DEL allumée en vert** : l'émetteur et le récepteur sont reliés.
- ▶ **DEL clignotant en vert** : aucun contact radio entre l'émetteur et le récepteur (récepteur hors tension, panne de courant, hors de portée, etc.). L'émetteur doit être relié au récepteur. Si l'absence de contact radio avec le récepteur dure plus de 2 minutes, l'émetteur se met automatiquement hors tension.
- ▶ **DEL allumée en rouge** : à partir du moment où la DEL passe au rouge, la capacité de la pile est encore suffisante pour une durée maximale d'une heure. Nous recommandons de remplacer rapidement les piles usagées par des neuves.

15 Touche Marche/Arrêt :

- ▶ **Marche** : l'alimentation pour l'émetteur est branchée. L'émetteur est prêt à l'emploi dès sa mise en marche.
- ▶ **Arrêt (Digital Mute)** : l'alimentation pour l'émetteur est débranchée.

16 Touche Connect : cette touche a deux fonctions :

- ▶ **appui court** : pour vérifier le canal attribué au récepteur.
- ▶ **appui long (env. 2 s)** : pour attribuer à cet émetteur un canal libre au niveau du récepteur.

15 / 16 Touches Marche/Arrêt et Connect : pour enregistrer, à l'aide des touches Marche/Arrêt (15) et Connect (16), cet émetteur sur un canal libre du récepteur.

19 La prise d'entrée audio est une fiche mini XLR à 3 broches. La configuration de la prise des micros AKG recommandés ou du câble de guitare MKG L assure automatiquement le raccordement aux bornes voulues.

20 Couvercle : le couvercle coulissant évite toute mise sous ou hors tension involontaire de l'émetteur.

21 Agrafe de ceinture : pour fixer l'émetteur de poche à la ceinture. Fixez l'émetteur de poche à une ceinture ou à un sac de façon que le couvercle du compartiment des piles ne soit pas contre le corps.

22 Couvercle du compartiment des piles avec tournevis intégré.

23 Bouton GAIN : ce bouton de réglage permet d'adapter la sensibilité de l'entrée audio au niveau du microphone ou de l'instrument raccordé.

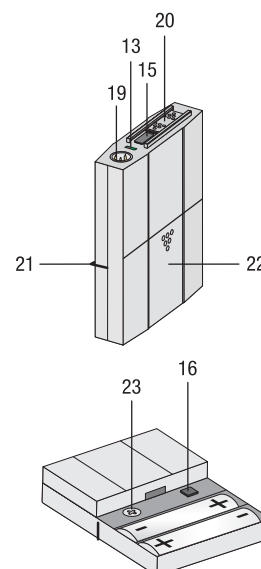


Figure 4: Éléments de commande de l'émetteur DPT 70

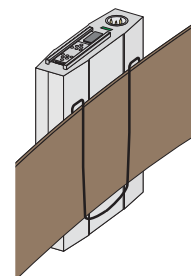


Figure 5: Fixation de l'émetteur de poche à la ceinture

Microphones, câble de guitare

Les microphones AKG suivants peuvent être raccordés sans problème à la prise d'entrée audio du DPT 70 :

- CK 55 L, C 417 L, C 520 L, C 555 L, C 544 L, C 577, CK 77 WR-L
- C 516 ML, C 518 ML, C 519 ML, C 411 L
- Le câble de guitare MKG L de AKG permet de raccorder une guitare électrique, une basse électrique ou un clavier portable.

Le câble de guitare MKG L fait partie de l'Instrumental Set et du Mixed Set. Il est également disponible comme accessoire, en option.

**REMARQUE**

Tenez les microphones utilisés à une distance d'au moins 10 cm de l'émetteur de poche ; sinon, des parasites peuvent se faire entendre dans la capsule du micro, et donc dans la transmission audio.

3 Montage et raccordement

Positionnement du récepteur

- 1) Placez toujours le récepteur à proximité (p. ex. sur la scène).
- 2) La visibilité directe entre l'émetteur et le récepteur est une condition indispensable pour une réception optimale.

Montage en rack

Montez le récepteur DSR 70 dans votre rack 19" à l'aide des équerres, vis de fixation et rondelles fournies ; elles viennent se visser sur les côtés du récepteur.

- 1) Dévissez les vis de fixation situées sur chacune des parois latérales de l'appareil.
- 2) Fixez les équerres de montage en rack sur le récepteur à l'aide des vis de fixation.
- 3) Montez le récepteur dans le rack.
- 4) Pour des performances d'émission et de réception optimales, tournez les deux antennes (7) vers le haut en « position normale » (voir l'illustration de la page de titre).

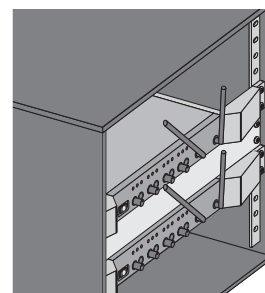


Figure 6: Montage du DSR 70 dans un rack 19"

Installation de deux récepteurs dans un rack

- 1) Montez les deux récepteurs dans le rack de façon à laisser une unité libre entre les deux.
- 2) Tournez les antennes (7) vers le haut en « position normale » (voir l'illustration de la page de titre).

Raccordement du récepteur au secteur

- 1) Vérifiez que la tension indiquée sur le bloc d'alimentation fourni correspond bien à la tension du réseau sur le lieu d'utilisation. Une tension autre que celle indiquée sur le bloc d'alimentation peut causer des dommages irréversibles à l'appareil.
- 2) Branchez le câble d'alimentation du bloc d'alimentation fourni à la **prise d'alimentation DC IN 12 V, 0,5 A (11)** du récepteur.
- 3) Branchez le bloc d'alimentation à une prise. Veillez à utiliser le bon adaptateur en fonction du pays !

Connexion du récepteur à une entrée symétrique

À l'aide d'un câble XLR, reliez la **prise BALANCED (10)** du canal souhaité située sur le panneau arrière du récepteur à l'entrée microphone symétrique (prise XLR) sur la table de mixage ou sur l'amplificateur.

Connexion du récepteur à un haut-parleur

À l'aide d'un câble XLR, connectez la **sortie principale (9)** des 4 canaux située sur le panneau arrière du récepteur à un haut-parleur actif.

4 Mise en service

Mise en marche du récepteur

Mettez le récepteur sous tension en appuyant sur la **touche Marche/Arrêt (1)**. Si le récepteur est prêt à l'emploi, cette touche s'allume en vert.

Installation et test des piles dans l'émetteur portable DHT 70

- 1) Dévissez le **cache des piles (14)** de l'émetteur portable.
- 2) Ouvrez les deux couvercles du compartiment des piles.
- 3) Introduisez les piles fournies dans le compartiment en respectant la polarité.
Si les piles sont introduites à l'envers, l'émetteur ne sera pas alimenté en courant.
- 4) Refermez les deux couvercles du compartiment des piles.
- 5) Mettez l'émetteur en marche à l'aide de la **touche Marche/Arrêt (15)**.
 - ▶ Si la **DEL d'état (13) clignote en vert**, ceci indique que les piles sont en bon état, mais que le récepteur n'a établi aucun contact radio. L'émetteur doit être relié au récepteur.
 - ▶ Si la DEL d'état **s'allume en vert**, ceci indique que les piles sont en bon état, et que le contact radio entre le récepteur et l'émetteur est établi. Parlez ou chantez dans le micro.
 - ▶ Si la DEL d'état s'allume en **rouge**, ceci indique que les piles peuvent tenir encore environ 1 heure. Remplacez les piles usagées par des neuves le plus tôt possible.
 - ▶ Si la DEL d'état ne s'allume pas, ceci indique que les piles sont épuisées ou mal installées. Remplacez les piles, ou installez-les correctement. Veillez à respecter la polarité !
- 6) Revissez fermement le cache des piles.

Installation et test des piles dans l'émetteur de poche DPT 70

- 1) Poussez vers le bas le fermoir à déclic du **couvercle du compartiment des piles (22)**.
- 2) Faites glisser le couvercle du compartiment des piles vers le bas pour le sortir de l'émetteur.
- 3) Introduisez les piles fournies dans le compartiment en respectant la polarité.
Si les piles sont introduites à l'envers, l'émetteur ne sera pas alimenté en courant.
- 4) Poussez le **couvercle coulissant (20)** vers l'arrière puis mettez l'émetteur en marche à l'aide de la **touche Marche/Arrêt (15)**.
 - ▶ Si la **DEL d'état (13) clignote en vert**, ceci indique que les piles sont en bon état, mais que le récepteur n'a établi aucun contact radio. L'émetteur doit être relié au récepteur.
 - ▶ Si la DEL d'état **s'allume en vert**, ceci indique que les piles sont en bon état, et que le contact radio entre le récepteur et l'émetteur est établi.
 - ▶ Si la DEL d'état s'allume en **rouge**, ceci indique que les piles peuvent tenir encore environ 1 heure. Remplacez les piles usagées par des neuves le plus tôt possible.
 - ▶ Si la DEL d'état ne s'allume pas, ceci indique que les piles sont épuisées ou mal installées. Remplacez les piles, ou installez-les correctement. Veillez à respecter la polarité !
- 5) Poussez le couvercle coulissant sur la touche Marche/Arrêt afin d'éviter toute mise sous/hors tension involontaire.
- 6) Fermez le compartiment des piles en faisant glisser le couvercle, introduit par le bas, jusqu'au déclic du fermoir.

Identification du canal ou de l'appareil

Les émetteurs fournis sont préconfigurés sur les canaux 1 et 2 du récepteur.

Avec la fonction d'identification, vérifiez

- ▶ pour un émetteur donné, quel est le canal attribué au niveau du récepteur, **et**
- ▶ pour un canal donné sur le récepteur, quel est l'émetteur relié.

Au niveau de l'émetteur ou du récepteur, appuyez brièvement sur **Connect (16)**.

- ▶ Les **DEL d'état (13)** de l'émetteur et du récepteur du même canal clignotent en vert.



REMARQUE

La fonction d'identification peut également servir en cours de fonctionnement, sans perturber ni interrompre ce dernier.

Attribution d'un émetteur à un canal libre, ou changement de canal

Pour attribuer un émetteur à un canal libre, ou changer de canal, suivez les instructions suivantes.

Les étapes 3 et 4 peuvent être effectuées à partir de l'émetteur ou du récepteur. Dans cet exemple, elles sont réalisées à partir du récepteur.

- 1) Retirez le **couvercle du compartiment des piles (14/22)** de l'émetteur.
- 2) Mettez le récepteur et l'émetteur en marche.
- 3) Maintenez enfoncée la touche **Connect (3)** d'un canal libre sur le récepteur, jusqu'à ce que la **DEL d'état (5)** commence à clignoter, après env. 2 secondes.
 - ▶ Vous devez confirmer avec l'émetteur dans les 30 secondes qui suivent.
- 4) Maintenez enfoncée la touche **Connect (16)** de l'émetteur, jusqu'à ce que la **DEL d'état (13)** s'allume en vert.
 - ▶ Si l'attribution est réussie, les DEL d'état de l'émetteur (13) et du récepteur (5) s'allument en vert.



REMARQUE

Les réglages activés sont enregistrés. En d'autres termes, à la prochaine mise en marche du système DMS 70, vous pouvez simplement poursuivre avec les mêmes réglages que ceux utilisés en dernier (attribution des canaux).



REMARQUE

Sur le système DMS 70, une **utilisation simultanée d'un canal** n'est pas possible ! Cela signifie qu'il est impossible d'affecter 2 émetteurs (ou plus) à un même canal du récepteur. La DEL de l'émetteur s'allume en vert lorsqu'il est relié et clignote en vert dans le cas contraire. Veuillez alors affecter l'émetteur à un canal libre. Veillez à ne pas attribuer deux fois un même canal !

Enregistrement d'un nouvel émetteur sur le récepteur

Démarrez l'enregistrement avec l'**émetteur** : Émetteur -> Récepteur

- 1) Retirez le **couvercle du compartiment des piles (14/22)** de l'émetteur.
- 2) Mettez le récepteur en marche.
- 3) Sur l'émetteur, maintenez simultanément enfoncées la touche **Connect (16)** et la **touche Marche/Arrêt (15)**, jusqu'à ce que la **DEL d'état (13)** commence à clignoter.
 - ▶ Dans les 30 secondes qui suivent, la DEL d'état (13) se met à clignoter rapidement : vous devez alors confirmer avec l'émetteur.
- 4) Maintenez enfoncée la touche **Connect (3)** d'un canal libre du récepteur, jusqu'à ce que la **DEL d'état (5)** s'allume en vert.
 - ▶ Si l'enregistrement est réussi, les DEL d'état de l'émetteur (13) et du récepteur (5) s'allument en vert.



Cette procédure peut également être réalisée à partir du **récepteur** : Récepteur -> Émetteur

- 1) Retirez le **couvre-clip du compartiment des piles (14/22)** de l'émetteur.
- 2) Mettez le récepteur en marche.
- 3) Maintenez enfoncée la touche **Connect (3)** d'un canal libre sur le récepteur, jusqu'à ce que la **DEL d'état (5)** commence à clignoter, après env. 2 secondes.
 - ▶ Vous devez confirmer avec l'émetteur dans les 30 secondes qui suivent.
- 4) Sur l'émetteur, maintenez simultanément enfoncées la touche **Connect (16)** et la **touche Marche/Arrêt (15)**, jusqu'à ce que la **DEL d'état (13)** s'allume en vert.
 - ▶ Si l'enregistrement est réussi, les DEL d'état de l'émetteur (13) et du récepteur (5) s'allument en vert.

Mise en service de l'émetteur portable

- 1) Mettez l'émetteur portable en marche à l'aide de la **touche Marche/Arrêt (15)**.
- 2) Connectez votre installation de sonorisation ou votre amplificateur.
- 3) Attribuez un canal libre à l'émetteur portable et au récepteur.
- 4) Parlez ou chantez dans le micro et observez la **DEL CLIP (6)** sur le récepteur :
 - ▶ mettez le **commutateur GAIN (17)** sur « HIGH » si les conditions sont normales.
 - ▶ Si la DEL CLIP est fréquemment ou constamment allumée lorsque vous chantez, le réglage de la sensibilité d'entrée de l'émetteur est trop élevé. Placez GAIN sur « LOW ».
- 5) Réglez le volume sonore de la sonorisation ou de l'amplificateur tel qu'indiqué dans la notice d'utilisation ou à l'oreille.



REMARQUE

Si l'absence de contact radio avec le récepteur dure plus de 2 minutes (récepteur hors tension, panne de courant, hors de portée, etc.), l'émetteur se met automatiquement hors tension.

Mise en service de l'émetteur de poche

L'émetteur de poche DPT 70 est conçu pour une utilisation avec les microphones AKG CK 55 L, C 411 L, C 417 L, C 520 L, C 555 L, C 516 ML, C 518 ML, C 519 ML et CK 77 WR-L.

Si vous souhaitez raccorder des microphones d'autres fabricants au DPT 70, veuillez noter qu'il vous faudra éventuellement remplacer la fiche de votre microphone par une fiche mini XLR à trois broches.

Affectation des broches de la prise d'entrée audio :

Broche 1 : blindage

Broche 2 : point chaud (+)

Broche 3 : point froid

La broche 3 affiche une alimentation positive de 4 V, destinée aux microphones à condensateur.



Un fonctionnement parfait de l'émetteur de poche DPT 70 avec des produits d'autres marques ne peut être garanti. Les éventuels dommages provoqués par l'utilisation avec des produits d'autres marques ne sont pas couverts par la garantie.

Branchement d'un microphone

- 1) Retirez le **couvre-clip du compartiment des piles (22)**.
- 2) Connectez la fiche mini XLR du câble de votre microphone sur la **prise d'entrée audio (19)** de l'émetteur de poche.
- 3) Poussez le **couvre-clip coulissant (20)** vers l'arrière puis mettez l'émetteur de poche en fonctionnement à l'aide de la **touche Marche/Arrêt (15)**.
- 4) Attribuez un canal libre à l'émetteur de poche et au récepteur.
- 5) Parlez ou chantez dans le micro.
- 6) À l'aide du tournevis intégré au couvercle du compartiment des piles, ajustez le **bouton GAIN (23)** jusqu'à ce que la **DEL CLIP (6)** du récepteur s'allume brièvement.
- 7) Refermez le couvercle du compartiment des piles de l'émetteur.

Raccordement d'un instrument de musique

- 1) Retirez le **couvercle du compartiment des piles (22)**.
- 2) Connectez la fiche jack du câble de guitare MKG L à la prise de sortie de votre instrument, et la fiche mini XLR du câble de guitare à la **prise d'entrée audio (19)** de l'émetteur de poche.
- 3) Poussez le **couvercle coulissant (20)** vers l'arrière puis mettez l'émetteur de poche en fonctionnement à l'aide de la **touche Marche/Arrêt (15)**.
- 4) Attribuez un canal libre à l'émetteur de poche et au récepteur.
- 5) Jouez de votre instrument.
- 6) À l'aide du tournevis intégré au couvercle du compartiment des piles, ajustez le **bouton GAIN (23)** jusqu'à ce que la **DEL CLIP (6)** du récepteur s'allume brièvement.
- 7) Refermez le couvercle du compartiment des piles de l'émetteur.

Réglage du niveau audio du récepteur

À l'aide du **potentiomètre VOLUME (2)**, adaptez le niveau de la sortie audio de ce canal (10).

Branchez le récepteur au haut-parleur actif, réglez la **sortie principale (9)** à l'aide des potentiomètres VOLUME des canaux actifs avec la fonction Mixing.

Réglage de la correction des erreurs interne

Dans un environnement sans interférences, réglez l'**interrupteur AUTO CORRECTION (8)**, situé sur le panneau arrière du récepteur, sur « LOW » : ceci garantit un temps de transmission optimal.

Si un appareil de la gamme des fréquences ISM 2,4 GHz se trouve à proximité du récepteur, des interférences sont possibles. Augmentez la correction des erreurs interne en mettant l'interrupteur AUTO CORRECTION sur la position « MID » ou « HIGH ».

Arrêt du système DMS 70

Pour arrêter le système DMS 70, il suffit de mettre le récepteur hors tension. Le récepteur arrête tous les émetteurs qui lui sont reliés.



5 Technique du microphone

Émetteur portatif DHT 70

Un microphone pour le chant offre de nombreuses possibilités d'influer sur la façon dont le son de votre voix sera restitué par l'installation de sonorisation.

Respectez les consignes suivantes qui vous permettront d'obtenir un résultat optimal avec votre émetteur à main DHT 70.

Écart du micro et effet de proximité

Plus l'écart entre le micro et les lèvres est petit, plus la sonorité de la voix sera pleine et moelleuse. Au contraire, à plus grande distance du microphone, vous obtiendrez une sonorité plus froide et plus éloignée, car l'acoustique de la salle se met en valeur.

La voix peut encore prendre un ton agressif, neutre ou sensuel, en modifiant la distance par rapport au microphone.

L'effet de proximité apparaît lorsque la source est très proche (moins de 5 cm) et les basses fréquences sont renforcées. Votre voix prend plus de corps, plus d'intimité.

Angle d'incidence

Chantez dans le microphone en le tenant de côté ou en vous plaçant au dessus. Vous obtiendrez ainsi un son naturel, bien équilibré.

Si vous chantez directement dans le microphone, les bruits de souffle, et en même temps les consonnes explosives (p, t) et sifflantes (s, z) seront excessivement audibles.

Réaction acoustique

La réaction acoustique vient du fait qu'une partie du son émis par les haut-parleurs est captée par le micro et renvoyée amplifiée aux haut-parleurs. La réaction acoustique se développe à partir d'un certain niveau (seuil d'accrochage) qui correspond à une sorte de bouclage du circuit, le système se met alors à siffler et pour l'interrompre, il est nécessaire de réduire le volume.

Pour minimiser ce risque, le microphone de l'émetteur à main DHT 70 possède une caractéristique de type cardioïde.

Cela signifie qu'il est très sensible aux sons venant de l'avant (la voix), peu sensible à ceux venant des côtés et pratiquement pas à tout ceux qu'il reçoit de l'arrière (p. ex. retours de scène).

En plaçant les haut-parleurs de chant devant les microphones (sur le bord latéral de la scène) on obtient la meilleure protection contre l'effet de Larsen.

Lorsque vous utilisez des retours de scène, ne dirigez jamais votre micro directement sur les retours ou les haut-parleurs de la sono.

Certains phénomènes de résonance (tels qu'ils sont déterminés par l'acoustique d'une salle) peuvent également provoquer un effet de Larsen, et cela surtout dans la partie inférieure du spectre sonore ; la cause en est donc, indirectement, l'effet de proximité. Dans ce cas, il suffit souvent d'augmenter la distance du microphone pour faire disparaître l'effet de Larsen.

Chanteurs d'accompagnement

- 1) Ne laissez jamais plus de deux personnes chanter sur le même microphone.
- 2) Veillez à ce que l'angle d'incidence n'excède pas 35°.

Le microphone est extrêmement peu sensible aux sons arrivant sur le côté. Si la voix des deux chanteurs arrive sur le micro sous un angle supérieur à 35°, il sera nécessaire d'augmenter le niveau du canal micro jusqu'à un point où le risque d'effet de Larsen serait excessif.

Émetteur de poche DPT 70

Micro-cravate CK 55 L

Fixez le microphone au clip fourni ou à l'épingle H 41/1, disponible en option.

- 1) Placez le microphone sur le revers du vêtement, aussi près que possible de la bouche du présentateur ou de la présentatrice.



REMARQUE

Le risque d'effet Larsen est d'autant plus réduit que le microphone est placé plus près de la bouche.

- 2) Veillez à bien diriger le microphone vers la bouche.

Microphone de casque C 544 L

Installation du microphone.

- 1) Mettez le microphone en place.
- 2) Courbez le col-de-cygne pour que le micro soit placé devant la commissure des lèvres.



REMARQUE

- Si on entend trop les pops (« p » et « t » trop forts), éloignez le côté sensible du micro un peu de la bouche (vers l'arrière ou vers le bas).
- Si le son est grêle, sans puissance, placez le micro plus près de la bouche.
- Cherchez la position idéale pendant le soundcheck.

Bonnette anti-vent

En cas de risques de bruits dus au vent (en plein air), au souffle ou aux pops, fixez la bonnette anti-vent fournie sur le micro.

- 1) Placez la bonnette sur la capsule du micro.
- 2) Tirez la bonnette jusqu'à l'extrémité extérieure de la capsule de microphone.

Bague collectrice

Une bague collectrice spéciale, sur la capsule du micro, s'oppose à la pénétration de sueur ou de maquillage dans la capsule.

Elle empêche l'obturation des fentes par la sueur ou le maquillage, qui amortirait le son et réduirait la sensibilité du micro. Ne retirez donc jamais la bague collectrice du micro !

En cas de dommages ou de perte de la bague collectrice, vous disposez d'une bague de rechange fournie avec le microphone de casque C 544 L.



6 Nettoyage

Débranchez l'adaptateur secteur de la prise.

Pour nettoyer la surface de l'appareil, utilisez un chiffon légèrement humidifié avec de l'eau, jamais un chiffon mouillé.



N'utilisez jamais de produits de nettoyage corrosifs ou abrasifs, ni de produits contenant de l'alcool ou un solvant susceptible d'endommager la laque et les éléments en plastique.

Bonnette anti-vent intérieure de l'émetteur portable

- 1) Dévissez le capuchon grillagé de l'émetteur portable en tournant dans le sens antihoraire.
- 2) Sortez la bonnette anti-vent (insert en mousse) du capuchon grillagé.
- 3) Lavez la bonnette dans une solution savonneuse très diluée.
- 4) Dès que la bonnette est sèche, remettez-la en place dans le capuchon grillagé et revissez le capuchon sur l'émetteur portable en tournant dans le sens horaire.

7 Élimination des erreurs

Dysfonctionnement	Cause possible	Aide
Pas de contact radio, la DEL d'état (13) de l'émetteur clignote en vert. Si l'absence de contact radio avec le récepteur dure plus de 2 minutes, les émetteurs reliés se mettent automatiquement hors tension.	Le récepteur est hors tension, une panne de courant est survenue, l'émetteur est hors de la zone de portée ou n'est pas détecté.	Mettez le récepteur en marche. Utilisez l'émetteur à une distance inférieure à la portée maximale.
Pas de son	L'absence de son est due à l'impossibilité d'utiliser deux fois un même canal ! La DEL d'état (13) de l'émetteur clignote en vert car un autre émetteur est activé sur le même canal du récepteur. Pour l'émetteur non relié, l'identification du canal n'est pas possible.	Arrêtez l'émetteur qui ne transmet aucun signal audio et attribuez-le à un canal libre du récepteur.
	Le bloc d'alimentation n'est pas branché au récepteur ou à la prise secteur.	Branchez le bloc d'alimentation au récepteur et au secteur.
	Le récepteur est déconnecté.	Connectez le récepteur à l'aide de la touche Marche/Arrêt (1).
	Le récepteur n'est pas branché à la table de mixage ou à l'amplificateur.	Reliez la sortie récepteur avec l'entrée table de mixage ou amplificateur.
	Le potentiomètre VOLUME (2) sur le récepteur est placé sur zéro.	Tournez le potentiomètre VOLUME.
	Le microphone ou l'instrument n'est pas raccordé à l'émetteur de poche.	Connectez le microphone ou l'instrument à la prise d'entrée audio (19) de l'émetteur de poche.
	L'interrupteur Marche/Arrêt (15) de l'émetteur est placé sur « OFF » ou sur « MUTE ».	Placez la touche Marche/Arrêt de l'émetteur sur « ON ».
	Piles mal installées dans l'émetteur.	Réinstallez les piles dans le compartiment des piles en respectant la polarité (+/-).
	Les piles de l'émetteur sont épuisées.	Remplacez les piles usagées par des neuves.
	L'émetteur est trop éloigné du récepteur.	Rapprochez-vous du récepteur.
	Obstacles entre l'émetteur et le récepteur.	Retirez les obstacles.
	Aucune visibilité directe entre l'émetteur et le récepteur.	Évitez les endroits à partir desquels le récepteur n'est pas visible.
Le récepteur est trop près d'objets métalliques.	Retirez les objets dérangeants ou éloignez le récepteur.	
Souffle, grésillements, signaux indésirables	L'antenne est mal positionnée.	Placez le récepteur à un autre endroit. Pour des performances d'émission et de réception optimales, tournez les antennes (7) vers le haut en « position normale » (voir l'illustration de la page de titre).
	Dysfonctionnements causés par d'autres installations sans fil, téléviseurs, radios, portables, appareils radio ou installations et appareils électriques défectueux.	Augmentez la correction des erreurs interne en mettant l'interrupteur AUTO CORRECTION sur la position « MID » ou « HIGH ». Arrêtez les appareils défectueux fonctionnant sur la gamme des fréquences ISM 2,4 GHz ; arrêtez les appareils gênants ; faites procéder à la vérification des installations électriques.
Distorsions	Le réglage du bouton GAIN (17/23) est trop élevé ou trop faible.	Réglez le bouton GAIN (plus ou moins) jusqu'à ce que les distorsions disparaissent.
	Dysfonctionnements causés par d'autres installations sans fil, téléviseurs, radios, portables, appareils radio ou installations et appareils électriques défectueux.	Augmentez la correction des erreurs interne en mettant l'interrupteur AUTO CORRECTION sur la position « MID » ou « HIGH ». Arrêtez les appareils défectueux fonctionnant sur la gamme des fréquences ISM 2,4 GHz ; arrêtez les appareils gênants ; faites procéder à la vérification des installations électriques.
	Position de l'antenne	Placez le récepteur à un autre endroit. Si les pertes momentanées persistent, notez les endroits critiques et évitez-les.



8 Caractéristiques techniques

	DSR 70	DPT 70	DHT 70
Fréquence porteuse	DFS (sélection dynamique des fréquences) dans la bande ISM 2,4 GHz	DFS dans la bande ISM 2,4 GHz	DFS dans la bande ISM 2,4 GHz
Largeur de bande commutable	DFS	DFS	DFS
Puissance de sortie	max. 100 mW	max. 100 mW	max. 100 mW
Système Diversity	Digital Diversity	Digital Diversity	Digital Diversity
Modulation / largeur de bande	OFDM (multiplexage par répartition orthogonale de la fréquence) 16 MHz	OFDM 16 MHz	OFDM 16 MHz
Bouton GAIN	0 – 1,4 Vrms	0 (2,2 Vrms) – 30 dB (70 mVrms) Entrée max. : > 3 Vrms (GAIN = MIN)	Niveau de pression acoustique max. : ≤ 142 dB (GAIN = LOW) Niveau de pression acoustique max. : ≤ 129 dB (GAIN = HIGH)
Courbe de fréquences	20 – 20 000 Hz (± 1 dB)	20 – 20 000 Hz (± 1 dB)	70 – 20 000 Hz (± 3 dB)
Facteur de distorsion	≤ 0.05 %	≤ 0.05 %	≤ 0.05 %
Gamme dynamique totale	120 dB(A)	125 dB(A)	120 dB(A)
Chiffrement	AES 128 bits	AES 128 bits	AES 128 bits
Sortie audio	5 x XLR balanced, (4x canaux, 1x sortie principale)	-	-
Portée	Intérieur : 30 m NLOS Extérieur : 50 m LOS	Intérieur : 30 m NLOS Extérieur : 50 m LOS	Intérieur : 30 m NLOS Extérieur : 50 m LOS
Tension d'alimentation	12 V CC, 0,5 A	~ 6 heures : 2x piles alcalines LR6 AA ~ 7 heures : 2x batteries NiMH AA	~ 6 heures : 2x piles alcalines LR6 AA ~ 7 heures : 2x batteries NiMH AA
Dimensions	Appareil seul : 303 mm × 42 mm × 144 mm Rack : 482 mm × 42 mm × 144 mm	92 mm × 64 mm x 28 mm	233 mm x 51 mm
Poids net	1 180 g	70 g	260 g
Capsule du micro	-	-	Supercardioïde dynamique - D 5

Ce produit correspond aux normes indiquées dans la déclaration de conformité. Vous pouvez demander la déclaration de conformité sur le site <http://www.akg.com> ou par E-mail adressé à sales@akg.com.



Índice

1 Seguridad y medio ambiente	57
Seguridad.....	57
Medio ambiente.....	57
2 Descripción	58
Introducción.....	58
Volumen de suministro.....	58
Accesorios opcionales.....	58
Receptor DSR 70.....	59
Panel frontal.....	59
Parte posterior.....	60
Transmisor manual DHT 70.....	61
Controles.....	61
Transmisor de bolsillo DPT 70.....	62
Controles.....	62
Micrófonos, cable de guitarra.....	63
3 Montaje y conexión	64
Colocación del receptor.....	64
Montaje en bastidor.....	64
Conecte el receptor a la red.....	64
Conecte el receptor a una entrada simétrica.....	64
Conexión del receptor a un altavoz.....	64
4 Puesta en funcionamiento	65
Activación del receptor.....	65
Colocar y comprobar pilas en el transmisor manual DHT 70.....	65
Colocar y comprobar pilas en el transmisor manual DPT 70.....	65
Identificación del canal o aparato.....	66
Asignación de un canal libre a un transmisor o cambio de canal.....	66
Registro de un nuevo transmisor en el receptor.....	66
Activación del transmisor manual.....	67
Activación del transmisor de bolsillo.....	67
Conexión del micrófono.....	67
Conexión de instrumentos.....	68
Adaptación del nivel de audio en el receptor.....	68
Ajuste de la corrección interna de errores.....	68
Desconexión del sistema DMS 70.....	68
5 Técnica de micrófonos	69
Transmisor manual DHT 70.....	69
Distancia al micrófono y efecto de proximidad.....	69
Ángulo de incidencia del sonido.....	69
Retroalimentación.....	69
Coro de acompañamiento.....	69
Transmisor de bolsillo DPT 70.....	70
Micrófono solapero CK 55 L.....	70
Micrófono headset C 544 L.....	70
Colocación del micrófono.....	70
Pantalla antiviento.....	70
Anillo escurridor.....	70
6 Limpieza	71
Pantalla antiviento interior del transmisor manual.....	71
7 Corrección de errores	72
8 Datos técnicos	73



1 Seguridad y medio ambiente

Seguridad

- No derrame ningún líquido sobre el aparato.
- El aparato debe utilizarse sólo en lugares secos.
- Sólo el personal especializado autorizado puede abrir, mantener y reparar el aparato. En el interior de la caja no se encuentra ninguna pieza que pueda ser mantenida, reparada o recambiada por inexpertos.
- Antes de poner en funcionamiento el equipo, verifique que la tensión de red indicada en el adaptador de red se corresponda con la tensión de red en el lugar de uso.
- Utilice el equipo sólo con el adaptador de red suministrado con una tensión de salida de 12 V CC. ¡Todos los demás tipos de corriente y tensiones pueden dañar seriamente el aparato!
- Interrumpa inmediatamente el funcionamiento del equipo si llegara a penetrar en el aparato algún objeto sólido o un líquido. En este caso, saque inmediatamente del enchufe de red del adaptador de red y haga examinar el equipo por nuestro servicio de atención al cliente.
- Saque el adaptador de red en caso de no utilizarlo por mucho tiempo. Tenga en cuenta que, al desconectar el equipo, éste no se desconecta completamente de la red si el adaptador de red está conectado.
- No coloque el aparato cerca de fuentes de calor, como radiadores, tubos de calefacción, amplificadores, etc., y no lo exponga directamente a la luz solar, a polvo o humedad intensos, a lluvia, vibraciones o golpes.
- Para evitar perturbaciones o interferencias, haga el tendido de todos los cables, y sobre todo los de las entradas de micrófono, separado de las líneas de alta tensión y de las líneas de alimentación. Si hace el tendido en cajas o canales de cables, preste atención a colocar las líneas de transmisión en un canal separado.
- Limpie el aparato con un paño húmedo, pero no mojado. Antes de proceder a la limpieza, desenchufe el adaptador de red. En ningún caso debe utilizar productos de limpieza corrosivos o abrasivos o aquellos que contengan alcohol o disolventes, ya que pueden dañar el barniz y las piezas de plástico.
- Utilice el aparato únicamente para los fines descritos en estas instrucciones de uso. AKG no se responsabiliza en caso de daños causados por un uso inadecuado o indebido.

Medio ambiente



- El alimentador de red consume también una cantidad reducida de electricidad si el aparato está desconectado. Para ahorrar energía, saque el alimentador del enchufe de red si no va a utilizar el aparato durante un tiempo prolongado.
- El embalaje es reciclable. Elimine el embalaje a través de un sistema de recogida previsto al efecto.
- Al proceder al desguace del aparato, separe la caja, la electrónica y los cables y elimine todos los componentes según las correspondientes disposiciones de eliminación de residuos.

2 Descripción

Introducción

Muchas gracias por haberse decidido por un producto de la empresa AKG. Tómese, por favor, unos momentos para **leer el Modo de Empleo antes de usar el aparato**. Guarde las instrucciones de empleo en un lugar seguro de modo que pueda consultarlas si se le presenta alguna duda. ¡Que se divierta y que tenga mucho éxito con su nuevo equipo!

Volumen de suministro

El DMS 70 puede adquirirse en 3 sets con el receptor DSR 70:

Vocal Dual Set
2 transmisores manuales DHT 70
4 pilas tamaño AA
2 adaptador de trípode
1 receptor DSR 70
2 escuadras para bastidor incl. material de montaje
1 alimentador de red de conexión SMPS
3 adaptadores (EU/UK/US)
1 tarjeta de garantía
1 guía de iniciación rápida

Instrumental Dual Set
2 transmisores de bolsillo DPT 70
4 pilas tamaño AA
2 cable MKG L
1 receptor DSR 70
2 escuadras para bastidor incl. material de montaje
1 alimentador de red de conexión SMPS
3 adaptadores (EU/UK/US)
1 tarjeta de garantía
1 guía de iniciación rápida

Mixed Dual Set
1 transmisores manuales DHT 70
1 transmisores de bolsillo DPT 70
4 pilas tamaño AA
1 adaptador de trípode
1 cable MKG L
1 receptor DSR 70
2 escuadras para bastidor incl. material de montaje
1 alimentador de red de conexión SMPS
3 adaptadores (EU/UK/US)
1 tarjeta de garantía
1 guía de iniciación rápida

Compruebe que el paquete incluya todos los componentes del sistema. En caso de que faltara algo, póngase en contacto con su distribuidor de AKG.

Accesorios opcionales

Los accesorios opcionales los encontrará en el más reciente Catálogo/Folleto de AKG o en www.akg.com. Su distribuidor lo asesorará con mucho gusto.



Receptor DSR 70

El DSR 70 es un receptor estacionario para un máximo de 4 transmisores del sistema DMS 70.

El DSR 70 trabaja en la gama de frecuencia ISM de 2,4 GHz. Es posible el uso paralelo de dos DSR 70 (8 canales). La comunicación entre el transmisor y el receptor es digital y bidireccional. La transmisión tiene lugar sin compresión (24 bits) y en forma codificada (128 bits AES).

Panel frontal

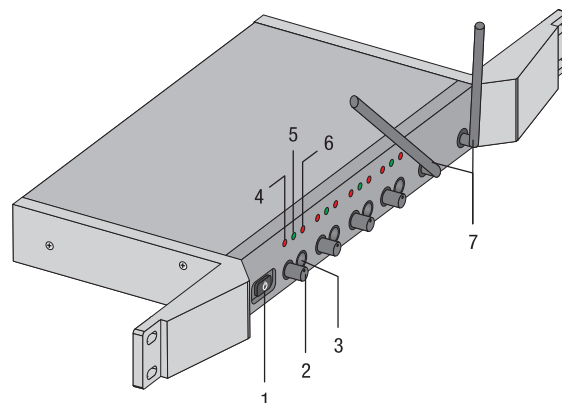


Figura 1: Controles en el panel frontal del receptor DSR 70



NOTA

Los controles (2 y 3), así como los LED (4 a 6) son iguales para los 4 canales.

1 Tecla Con/Des: cuando el receptor está encendido y listo, esta tecla está iluminada de color verde. Para poner fuera de servicio el sistema DMS 70 basta con desconectar el receptor. Cuando desconecte el receptor se desconectan también todos los transmisores conectados con este receptor.

2 Potenciómetro VOLUME: con este potenciómetro se puede atenuar sin escalones el nivel de la salida de audio en este canal (10). Debido a la función Mixing, este potenciómetro influye también en la salida de suma (9).

3 CONNECT: esta tecla tiene dos funciones:

- ▶ **pulsación breve:** compruebe el transmisor asignado a este canal.
- ▶ **pulsación prolongada (aprox. 2 seg.):** asigne un canal libre a un transmisor o registre un transmisor en este canal.

4 LED LOW BATT.: este LED se enciende cuando las pilas del transmisor registrado en este canal se están agotando. Si el LED se enciende de color rojo, las pilas del transmisor estarán agotadas en aprox. 1 hora. Sustituya las pilas lo antes posible por otras nuevas.

5 LED DE ESTADO: este LED se enciende de color verde cuando un transmisor registrado en este canal está activo y listo. El LED parpadea de color verde durante la identificación y la asignación del canal.

6 LED CLIP: este LED se enciende de color rojo cuando el nivel de audio en este canal es demasiado alto.

7 Antenas: antenas de transmisión y de recepción montadas de manera fija. Se consigue la potencia de emisión y de recepción óptima dirigiendo ambas antenas hacia arriba en la "posición normal" (véase la figura en la cubierta).

Parte posterior

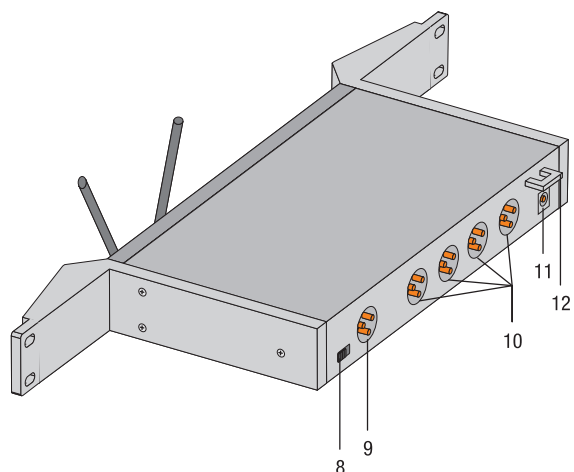


Figura 2: Controles en la parte posterior del receptor DSR 70

8 Conmutador AUTO CORRECTION: para el ajuste de la corrección interna de errores.

9 Salida de suma/BALANCED (1 unidad): salida de audio simétrica en toma XLR de 3 polos. Esta salida emite la señal de audio conjunta de los 4 canales y se puede conectar directamente a un altavoz activo.

10 CHANNEL OUT/BALANCED (4 unidades): salida de audio simétrica en toma XLR de 3 polos. Esta salida emite la señal de audio del canal en cuestión. Puede conectar estas salidas, por ejemplo, a las entradas de micrófono de un pupitre de mezcla.

11 Toma de alimentación IN CC 12 V, 0,5 A: para conectar el adaptador de red suministrado.

12 Contracción para el cable de alimentación del adaptador de red suministrado.

Transmisor manual DHT 70

El transmisor manual DHT 70 trabaja en la gama de frecuencia ISM de 2,4 GHz. El transmisor está equipado con dos antenas integradas en la caja.

En el transmisor se utiliza la cápsula dinámica AKG D5 patentada con característica direccional supercardioide. Esta destaca por su baja sensibilidad a los ruidos manuales, una buena supresión de la retroalimentación y una brillante calidad de transmisión y dispone además de un filtro antiviento y pop incorporado para reducir los ruidos pop y del viento.

Controles

13 **LED de estado:** este LED muestra que el transmisor está listo para el funcionamiento.

- ▶ **LED iluminado en verde:** el transmisor está conectado con el receptor
- ▶ **LED parpadea en verde:** no hay contacto inalámbrico entre el transmisor y el receptor (receptor en OFF, fallo de la alimentación eléctrica, fuera del alcance, etc.). El transmisor debe conectarse con el receptor. Al cabo de 2 minutos sin contacto inalámbrico con el receptor, el transmisor se desconecta automáticamente.
- ▶ **LED iluminado en rojo:** a partir del momento en el que el LED cambia a rojo, la capacidad de la pila durará como máximo una hora de servicio. Recomendamos sustituir las pilas lo antes posible por otras nuevas.

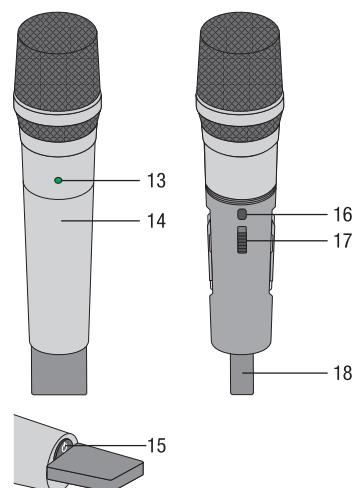


Figura 3: Controles del transmisor DHT 70

14 **Tapa del compartimento de pilas:** Ver *Colocar y comprobar pilas en el transmisor manual* (ver Página 65)

15 **Tecla Con/Des:**

- ▶ **Con:** la alimentación de tensión del transmisor está conectada. El transmisor está listo inmediatamente después de la conexión.
- ▶ **Des (Digital Mute):** la alimentación del transmisor está desconectada.

16 **Tecla Connect:** esta tecla tiene dos funciones:

- ▶ **pulsación breve:** compruebe el canal asignado en el receptor.
- ▶ **pulsación prolongada (aprox. 2 seg.):** asigne a este transmisor un canal libre en el receptor.

15 / 16 **Tecla Con/Des / Connect:** con las teclas Con/Des (15) y Connect (16), registre este transmisor en un canal libre en el receptor.

17 **Conmutador GAIN:** con este conmutador deslizante puede ajustar la sensibilidad de entrada de aire del transmisor en dos niveles: "HI" = alta sensibilidad de entrada, "LOW" = baja sensibilidad de entrada.

18 **Elemento de antena:** el transmisor manual dispone de un sistema de antena "digital diversity" con dos antenas integradas en la caja.



NOTA

No sujete el transmisor por el elemento de antena (18); de lo contrario, se reduce el alcance de transmisión.

Transmisor de bolsillo DPT 70

El transmisor de bolsillo DPT 70 puede conectarse tanto a micrófonos dinámicos como a micrófonos de condensador que funcionan con una tensión de alimentación de aprox. 4 voltios. Naturalmente también se pueden conectar una guitarra eléctrica, un bajo eléctrico o un teclado en bandolera.

El DPT 70 trabaja en la gama de frecuencia ISM de 2,4 GHz.

Controles

13 LED de estado: este LED muestra que el transmisor está listo para el funcionamiento.

- ▶ **LED encendido en verde:** el transmisor está conectado con el receptor.
- ▶ **LED parpadea en verde:** no hay contacto inalámbrico entre el transmisor y el receptor (receptor en OFF, fallo de la alimentación eléctrica, fuera del alcance, etc.). El transmisor debe conectarse con el receptor. Al cabo de 2 minutos sin contacto inalámbrico con el receptor, el transmisor se desconecta automáticamente.
- ▶ **LED encendido en rojo:** a partir del momento en el que el LED cambia a rojo, la capacidad de la pila durará como máximo una hora de servicio. Recomendamos sustituir las pilas lo antes posible por otras nuevas.

15 Tecla Con/Des:

- ▶ **Con:** la alimentación de tensión del transmisor está conectada. El transmisor está listo inmediatamente después de la conexión.
- ▶ **Des (Digital Mute):** la alimentación del transmisor está desconectada.

16 Tecla Connect: esta tecla tiene dos funciones:

- ▶ **pulsación breve:** compruebe el canal asignado en el receptor.
- ▶ **pulsación prolongada (aprox. 2 seg.):** asigne a este transmisor un canal libre en el receptor.

15 / 16 Tecla Con/Des / Connect: con las teclas Con/Des (15) y Connect (16), registre este transmisor en un canal libre en el receptor.

19 Toma de entrada de audio es una toma Mini-XLR de 3 polos. Con el enchufe del micrófono AKG recomendado o del cable de la guitarra MKG L se establecerán automáticamente los contactos adecuados.

20 Cubierta: la cubierta deslizante evita la conexión/desconexión accidental del transmisor.

21 Hebrilla de cinturón: para fijar el transmisor de bolsillo en el cinturón. Fije el transmisor de bolsillo en el cinturón o en un bolsillo de manera que la tapa del compartimento de pilas esté alejada del cuerpo.

22 Tapa del compartimento de pilas con destornillador integrado.

23 Regulador GAIN: con este regulador puede adaptar la sensibilidad de la entrada de audio al nivel del micrófono o los instrumentos conectados.

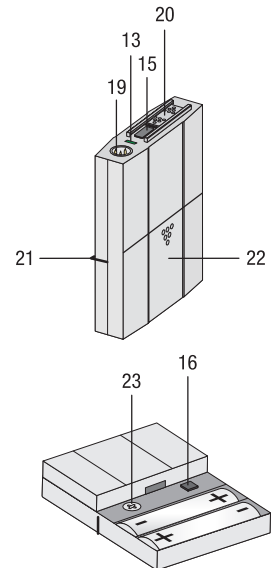


Figura 4: Controles del transmisor DPT 70

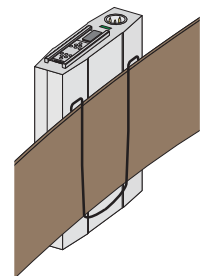


Figura 5: Fijar el transmisor de bolsillo en el cinturón

Micrófonos, cable de guitarra

Los siguientes micrófonos AKG se pueden conectar sin problemas en la toma de entrada de audio del DPT 70:

- CK 55 L, C 417 L, C 520 L, C 555 L, C 544 L, C 577, CK 77 WR-L
- C 516 ML, C 518 ML, C 519 ML, C 411 L
- Con el cable de guitarra MKG L de AKG puede conectar una guitarra eléctrica, un bajo eléctrico o un teclado en bandolera.

El cable de guitarra MKG L se incluye en el Instrumental y Mixed Set o se puede adquirir como accesorio.



NOTA

Mantenga una distancia mínima de 10 cm entre los micrófonos utilizados y el transmisor de bolsillo; de lo contrario se pueden producir interferencias en la cápsula microfónica y, en consecuencia, en la transmisión de audio.

3 Montaje y conexión

Colocación del receptor

- 1) Posicione el receptor siempre cerca del área de acción (p. ej., escenario).
- 2) El requisito para la recepción óptima es el contacto visual entre el transmisor y el receptor.

Montaje en bastidor

Monte el receptor DSR 70 en su bastidor de 19" con el bastidor de escuadra suministrado, los tornillos de sujeción y las arandelas, estos están atornillados a los lados del receptor.

- 1) Desatornille los tornillos de sujeción que se encuentran en ambos lados.
- 2) Fije las escuadras para bastidor al receptor con los tornillos de sujeción.
- 3) Fije el receptor en el bastidor.
- 4) Gire las dos antenas (7) hacia arriba a la "posición normal" (véase la figura en la cubierta) para conseguir la potencia de emisión y de recepción óptima.

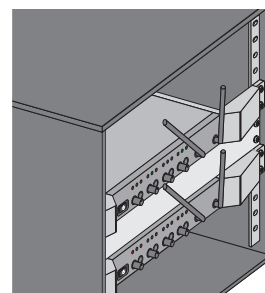


Figura 6: Montaje del DSR70 en un bastidor de 19"-Rack

Uso de dos receptores en un bastidor

- 1) Monte los dos receptores en el bastidor de manera que quede una unidad libre entre ellos.
- 2) Gire las antenas (7) hacia arriba a la "posición normal" (véase la figura en la cubierta).

Conecte el receptor a la red

- 1) Controle si la tensión del adaptador de red suministrado coincide con la tensión de red del lugar de empleo. El funcionamiento del adaptador de red con otra tensión de red puede dañar el aparato de forma permanente.
- 2) Enchufe el cable de alimentación del adaptador de red suministrado en la **toma IN CC (11)** de 12 V, 0,5 A receptor.
- 3) Conecte el adaptador de red a una caja de enchufe. ¡Preste atención a utilizar el adaptador correcto en función del país!

Conecte el receptor a una entrada simétrica

Conecte con un cable XLR la **toma BALANCED (10)** del canal deseado en la parte posterior del receptor con la entrada del micrófono simétrica deseada (toma XLR) en el pupitre de mezcla o amplificador.

Conexión del receptor a un altavoz

Conecte con un cable XLR la **salida de suma (9)** de los 4 canales en la parte posterior del receptor con un altavoz activo.

4 Puesta en funcionamiento

Activación del receptor

Conecte el receptor pulsando la **tecla Con/Des (1)**. Si el receptor está listo, esta tecla está encendida de color verde.

Colocar y comprobar pilas en el transmisor manual DHT 70

- 1) Desatornille la **tapa del compartimento de pilas (14)** del transmisor manual.
- 2) Abra las dos tapas del compartimento de pilas.
- 3) Coloque las pilas suministradas en el compartimento y compruebe la polaridad correcta de las pilas.
Si coloca las pilas de forma incorrecta, el transmisor no recibirá corriente.
- 4) Cierre las dos tapas del compartimento de pilas.
- 5) Conecte el transmisor con la **tecla Con/Des (15)**.
 - ▶ Si el **LED de estado (13) parpadea** de color **verde**, las pilas se encuentran en buen estado, pero no existe contacto inalámbrico con el receptor. El transmisor debe conectarse con el receptor.
 - ▶ Si el LED de estado está **encendido** de color **verde**, las pilas se encuentran en buen estado y existe contacto inalámbrico entre el transmisor y el receptor. Cante o hable en el micrófono.
 - ▶ Si el LED de estado se enciende de color **rojo**, las pilas estarán agotadas en aprox. 1 hora. Sustituya las pilas lo antes posible por otras nuevas.
 - ▶ Si el LED de estado no se enciende, las pilas están agotadas o mal colocadas. Inserte pilas nuevas o colóquelas correctamente. ¡Preste atención a la polaridad correcta!
- 6) Atornille la tapa del compartimento de pilas.

Colocar y comprobar pilas en el transmisor manual DPT 70

- 1) Presione hacia abajo los ganchos de la **tapa del compartimento de pilas (22)**.
- 2) Extraiga la tapa del compartimento de pilas del transmisor hacia abajo.
- 3) Coloque las pilas suministradas en el compartimento y compruebe la polaridad correcta de las pilas.
Si coloca las pilas de forma incorrecta, el transmisor no recibirá corriente.
- 4) Coloque la **cubierta deslizante (20)** en la posición posterior y encienda el transmisor con la **tecla Con/Des (15)**.
 - ▶ Si el **LED de estado (13) parpadea** de color **verde**, las pilas se encuentran en buen estado, pero no existe contacto inalámbrico con el receptor. El transmisor debe conectarse con el receptor.
 - ▶ Si el LED de estado está **encendido** de color **verde**, las pilas se encuentran en buen estado y existe contacto inalámbrico entre el transmisor y el receptor.
 - ▶ Si el LED de estado se enciende de color **rojo**, las pilas estarán agotadas en aprox. 1 hora. Sustituya las pilas lo antes posible por otras nuevas.
 - ▶ Si el LED de estado no se enciende, las pilas están agotadas o mal colocadas. Inserte pilas nuevas o colóquelas correctamente. ¡Preste atención a la polaridad correcta!
- 5) Coloque la cubierta deslizante sobre la tecla Con/Des para evitar la conexión y desconexión accidental del transmisor.
- 6) Cierre el compartimento de pilas deslizando desde abajo la tapa del compartimento hasta que encaje el gancho.

Identificación del canal o aparato

Los transmisores suministrados están preconfigurados a los canales 1 y 2 en el receptor.

Con la función de identificación se comprueba

- ▶ para un transmisor, el canal asignado en el receptor **y**
- ▶ para un canal en el receptor, el transmisor conectado.

Pulse en el transmisor o en el receptor brevemente **Connect (16)**.

- ▶ Los **LED de estado (13)** del transmisor y del receptor en el mismo canal parpadean de color verde.



NOTA

La función de identificación también se puede utilizar durante el funcionamiento sin perturbarlo o interrumpirlo.

Asignación de un canal libre a un transmisor o cambio de canal

Las siguientes instrucciones son válidas para la asignación de un canal libre y el cambio de un canal.

Las acciones 3 y 4 se pueden iniciar desde el transmisor y el receptor. En este ejemplo, se inician desde el receptor.

- 1) Retire la **tapa del compartimento de pilas (14 / 22)** del transmisor.
- 2) Conecte el receptor y el transmisor.
- 3) Mantenga pulsado **Connect (3)** en un canal libre en el receptor hasta que el **LED de estado (5)** empiece a parpadear al cabo de aprox. 2 segundos.
 - ▶ En los siguientes 30 segundos tiene que confirmar con el transmisor.
- 4) Mantenga pulsado **Connect (16)** en el transmisor hasta que el **LED de estado (13)** esté encendido de color verde.
 - ▶ Tras la asignación correcta, los LED de estado en el transmisor (13) y en el receptor (5) están encendidos de color verde.



NOTA

Los ajustes realizados se guardan. Es decir que, en la próxima puesta en servicio del sistema DMS 70, se puede seguir trabajando simplemente con los últimos ajustes (asignaciones de canales) realizados.



NOTA

¡La **doble asignación de canales** no es posible en el sistema DMS70!
Es decir, al receptor no se le pueden asignar 2 (o más) transmisores en un canal. El LED del transmisor conectado se ilumina en verde, cuando el transmisor no tiene conexión, el LED verde parpadea: asigne un canal libre a este transmisor.
¡Preste atención a evitar la asignación doble de un canal!

Registro de un nuevo transmisor en el receptor

Iniciar el proceso de registro con el **transmisor**: Transmisor -> receptor

- 1) Retire la **tapa del compartimento de pilas (14 / 22)** del transmisor.
- 2) Conecte el receptor.
- 3) En el transmisor, mantenga pulsados simultáneamente la tecla **Connect (16)** y la tecla **Con/Des (15)** hasta que el **LED de estado (13)** empiece a parpadear.
 - ▶ Durante los siguientes 30 segundos, el LED de estado (13) parpadea deprisa y tiene que confirmar con el receptor.
- 4) Mantenga pulsado **Connect (3)** en un canal libre en el receptor hasta que el **LED de estado (5)** esté encendido de color verde.
 - ▶ Tras el registro correcto, los LED de estado en el transmisor (13) y en el receptor (5) están encendidos de color verde.



Este proceso también se puede iniciar desde el **receptor**: Receptor -> transmisor

- 1) Retire la **tapa del compartimento de pilas (14 / 22)** del transmisor.
- 2) Conecte el receptor.
- 3) Mantenga pulsado **Connect (3)** en un canal libre en el receptor hasta que el **LED de estado (5)** empiece a parpadear al cabo de aprox. 2 segundos.
 - ▶ En los siguientes 30 segundos tiene que confirmar con el transmisor.
- 4) En el transmisor, mantenga pulsados simultáneamente la tecla **Connect (16)** y la **tecla Con/Des (15)** hasta que el **LED de estado (13)** se encienda de color verde.
 - ▶ Tras el registro correcto, los LED de estado en el transmisor (13) y en el receptor (5) están encendidos de color verde.

Activación del transmisor manual

- 1) Conecte el transmisor manual con la **tecla Con/Des (15)**.
- 2) Conecte el equipo de sonorización y el amplificador.
- 3) Asigne un canal libre al transmisor manual y al receptor.
- 4) Hable o cante en el micrófono y observe el **LED CLIP (6)** en el receptor:
 - ▶ en condiciones normales, ajuste el **conmutador GAIN (17)** a "HIGH".
 - ▶ Si el LED CLIP se ilumina frecuente o permanentemente en caso de canto a gran volumen, la sensibilidad de entrada del transmisor es demasiado alta. Ajuste GAIN en "LOW".
- 5) Ajuste el volumen del equipo de sonorización o del amplificador como se describe en el manual de instrucciones correspondiente o de oído.



NOTA

Al cabo de 2 minutos sin contacto inalámbrico con el receptor (receptor en OFF, fallo de la alimentación eléctrica, fuera del alcance, etc.), los transmisores conectados se desconectan automáticamente.

Activación del transmisor de bolsillo

El transmisor de bolsillo DPT 70 está indicado para su uso con los micrófonos AKG CK 55 L, C 411 L, C 417 L, C 520 L, C 555 L, C 516 ML, C 518 ML, C 519 ML y CK 77 WR-L.

Si desea conectar micrófonos de otros fabricantes al DPT 70, tenga en cuenta que posiblemente deberá sustituir el conector de su micrófono por un conector Mini-XLR de 3 polos.

Contactos y toma de entrada de audio:

Contacto 1: apantallamiento

Contacto 2: en fase de audio (+)

Contacto 3: tensión de alimentación

El contacto 3 dispone de una tensión de alimentación de 4 V para micrófonos de condensador.



ATENCIÓN

No se puede garantizar un funcionamiento exento de problemas en el DPT 70 con productos de otros fabricantes. Quedan excluidos de la garantía los posibles problemas derivados del funcionamiento con productos de otros fabricantes.

Conexión del micrófono

- 1) Retire la **tapa del compartimento de pilas (22)**.
- 2) Conecte el conector Mini-XLR de su micrófono a la **toma de entrada de audio (19)** del transmisor de bolsillo.
- 3) Coloque la **cubierta deslizante (20)** en la posición posterior y encienda el transmisor de bolsillo con la **tecla con/des (15)**.
- 4) Asigne un canal libre al transmisor de bolsillo y al receptor.
- 5) Hable o cante en el micrófono.
- 6) Ajuste el **regulador GAIN (23)** con el destornillador integrado en la tapa del compartimento de pilas de forma que el **LED CLIP (6)** en el receptor se ilumine brevemente de vez en cuando.
- 7) Vuelva a colocar la tapa del compartimento de pilas en el transmisor.

Conexión de instrumentos

- 1) Retire la **tapa del compartimento de pilas (22)**.
- 2) Coloque los jacks del cable de la guitarra MKG L en las tomas de salida de su instrumento y el conector Mini-XLR del cable de la guitarra en la **toma de entrada de audio (19)** del transmisor de bolsillo.
- 3) Coloque la **cubierta deslizante (20)** en la posición posterior y encienda el transmisor de bolsillo con la **tecla con/des (15)**.
- 4) Asigne un canal libre al transmisor de bolsillo y al receptor.
- 5) Toque el instrumento.
- 6) Ajuste el **regulador GAIN (23)** con el destornillador integrado en la tapa del compartimento de pilas de forma que el **LED CLIP (6)** en el receptor se ilumine brevemente de vez en cuando.
- 7) Vuelva a colocar la tapa del compartimento de pilas en el transmisor.

Adaptación del nivel de audio en el receptor Con el **potenciómetro VOLUME (2)** se adapta el nivel de la salida de audio en este canal (10).

Si conecta el receptor a un altavoz activo, los potenciómetros VOLUME de los canales activos regulan, en base a la función Mixing, la **salida de suma (9)**.

Ajuste de la corrección interna de errores En entornos libres de interferencias, ajuste el **conmutador AUTO CORRECTION (8)** en la parte posterior del receptor a "Low"; esto garantiza un tiempo de transmisión óptimo.

Si un aparato se encuentra en la gama de frecuencia ISM de 2,4 GHz y está colocado la proximidad del receptor, se pueden producir interferencias. Aumente la corrección interna de errores colocando el conmutador AUTO CORRECTION en posición "Mid" o "High".

Desconexión del sistema DMS 70 Para poner fuera de servicio el sistema DMS 70 basta con desconectar el receptor. El receptor desconecta todos los transmisores que están conectados con él.

5 Técnica de micrófonos

Transmisor manual DHT 70

Un micrófono de voz le ofrece numerosas posibilidades de ajuste para la reproducción del sonido de su voz en el sistema de sonido.

Tenga en cuenta las siguientes indicaciones para poder emplear correctamente el transmisor manual DHT 70.

Distancia al micrófono y efecto de proximidad

En principio, la voz se reproducirá de forma más completa y suave cuanto más cerca estén los labios del micrófono, mientras que si la distancia al micrófono es mayor el sonido tendrá más reverberación y será más lejano, ya que sobresaldrá más la acústica de la sala.

Puede hacer que su voz suene agresiva, neutra o sensual modificando la distancia al micrófono.

El efecto de proximidad se produce en el área más cercana a la fuente de sonido (inferior a 5 cm) y produce una gran acentuación de los graves. Ofrece a su voz un sonido voluminoso, íntimo y con muchos graves.

Ángulo de incidencia del sonido

Puede cantar lateralmente al micrófono o por encima de la cabeza del micrófono. De esta forma, logrará un sonido natural y equilibrado.

Si canta directamente delante del micrófono, no sólo se transmitirán los ruidos del viento sino que también se potenciarán los sonidos oclusivos (p, t) y los sibilantes (s, ch).

Retroalimentación

La retroalimentación se produce cuando una parte del sonido emitido por el altavoz se reproduce en el micrófono y se devuelve de nuevo al altavoz. A partir de un volumen determinado (el límite de retroalimentación) esta señal se transmite en cierto modo en círculo, el dispositivo silba y sólo se puede volver a controlar girando el regulador de volumen.

Para evitar este riesgo, el micrófono del transmisor manual DHT 70 dispone de una característica direccional cardioide.

Esto significa que es más sensible a los sonidos que vienen de frente (la voz), mientras que casi no recibe los sonidos que vienen de lado o de atrás (por ejemplo, de altavoces monitor).

Podrá lograr la inclinación de retroalimentación mínima colocando las cajas de altavoz delante de los micrófonos (en la parte delantera del borde del escenario).

Si utiliza altavoces monitor, nunca deje que el micrófono apunte directamente a los monitores o los altavoces de sonorización.

La retroalimentación también se puede producir por fenómenos de resonancia (determinados por la acústica ambiental), especialmente en gamas de frecuencia bajas, es decir, como consecuencia indirecta del efecto de proximidad. En este caso, a menudo bastará con aumentar la distancia del micrófono para evitar la retroalimentación.

Coro de acompañamiento

- 1) No podrán cantar más de dos personas en el mismo micrófono.
- 2) Asegúrese de que el ángulo de incidencia de sonido nunca sea superior a 35°. El micrófono es más sensible a los sonidos que llegan lateralmente. Si dos vocalistas cantaran con un ángulo superior a 35°, se tendría que abrir el regulador de nivel del canal del micrófono tanto que el riesgo de retroalimentación sería muy elevado.



Transmisor de bolsillo DPT 70

Micrófono solapero CK 55 L

Ajuste el micrófono con el prendedor suministrado o con el alfiler H 41/1, opcional.

- 1) Coloque el micrófono en la ropa del(de la) oradora(a) lo más cerca posible de su boca.

El riesgo de retroalimentación será menor cuanto más cerca esté el micrófono de la boca.



NOTA

- 2) Asegúrese de dirigir el micrófono hacia la boca.

Micrófono headset C 544 L

Colocación del micrófono

- 1) Coloque el micrófono.
- 2) Inclíne el cuello de cisne de forma que el micrófono quede al lado de la comisura de los labios.



NOTA

- Si la "p" y la "t" se potencian demasiado en el micrófono, aleje la cápsula microfónica un poco de la boca (hacia atrás o hacia abajo).
- Si el micrófono suena "flojo", sin fuerza, coloque la cápsula más cerca de la boca.
- Busque la mejor posición durante el soundcheck.

Pantalla antiviento

En caso de que (por ejemplo, al aire libre) se reproduzcan ruidos del viento y pop, coloque la pantalla antiviento de goma espuma suministrada.

- 1) Coloque la pantalla antiviento sobre la cápsula del micrófono.
- 2) Recubra también el extremo libre de la cápsula del micrófono con la pantalla antiviento.

Anillo escurridor

El anillo escurridor especial montado sobre la cápsula del micrófono dificulta la entrada de sudor y maquillaje en la cápsula.

Esto impide que los orificios del micrófono queden obstruidos por el sudor o el maquillaje y, por consiguiente, que se produzca una amortiguación del sonido o una reducción de la sensibilidad del micrófono. Por lo tanto, nunca retire el anillo escurridor del micrófono.

En caso de que éste resulte dañado o se pierda, dispone de una pieza de repuesto en el micrófono headset C 544 L.



6 Limpieza

Saque el alimentador del enchufe de red.

Limpie las superficies del aparato con un paño humedecido con agua, pero no mojado.



ATENCIÓN

En ningún caso deben utilizar productos de limpieza corrosivos o abrasivos o aquellos que contengan alcohol o disolventes, ya que pueden dañar el barniz y las piezas de plástico.

Pantalla antiviento interior del transmisor manual

- 1) Desatornille la rejilla del transmisor manual en sentido contrario a las agujas del reloj.
- 2) Extraiga de la rejilla la pantalla antiviento (relleno de goma espuma).
- 3) Lave la pantalla antiviento en lejía suave.
- 4) En cuanto se seque, vuelva a colocarla en la rejilla y atorníllela en el sentido de las agujas del reloj en el transmisor manual.

7 Corrección de errores

Error	Posible causa	Corrección
No hay contacto inalámbrico; el LED de estado (13) en el transmisor parpadea de color verde. Al cabo de 2 minutos sin contacto inalámbrico con el receptor, los transmisores conectados se desconectan automáticamente.	El receptor está desconectado, se produce un fallo de la alimentación, el transmisor se encuentra fuera del alcance o no está registrado.	Activar el receptor. Mantenerse dentro del alcance con el transmisor.
Sin sonido	¡No hay sonido porque no es posible la asignación doble de canales! El estado del LED (13) del transmisor parpadea en verde porque otro transmisor está activado en el mismo canal que el receptor. En el transmisor sin conexión no es posible la identificación del canal.	Desconectar el transmisor que no transmite ninguna señal de audio y asignar a este transmisor un canal libre en el receptor.
	El adaptador de red no está conectado en el receptor o al enchufe de red.	Conectar el adaptador de red al receptor y la red.
	El receptor está desconectado.	Conectar el receptor con la tecla Con/Des (1).
	El receptor no está conectado ni a un pupitre de mezcla ni a un amplificador.	Conectar la salida del receptor con la entrada del pupitre de mezcla o del amplificador.
	El potenciómetro VOLUME (2) del receptor está en cero.	Abrir el potenciómetro VOLUME
	Ni el micrófono ni el instrumento están conectados al transmisor de bolsillo.	Conectar el micrófono o el instrumento con la entrada de audio (19) del transmisor de bolsillo.
	La tecla Con/Des (15) del transmisor está en "OFF" o "MUTE".	Colocar la tecla Con/Des del transmisor en "ON".
	Las pilas están mal colocadas en el transmisor.	Volver a colocar las pilas en el compartimento siguiendo las indicaciones de polaridad.
	Las pilas del transmisor están agotadas.	Colocar pilas nuevas en el transmisor.
	El transmisor está demasiado lejos del receptor.	Acercarse más al receptor.
	Hay obstáculos entre el transmisor y el receptor.	Retirar los obstáculos.
	No hay contacto visual entre el transmisor y el receptor.	Evitar los puntos desde los que no se pueda ver el receptor.
El receptor está demasiado cerca de objetos metálicos.	Retirar los objetos molestos o instalar el receptor algo más lejos.	
Ruidos, chasquidos o señales no deseadas	Posición desfavorable de la antena.	Instalar el receptor en otro lugar. Se consigue la potencia de emisión y de recepción óptima dirigiendo las antenas (7) hacia arriba en la "posición normal" (véase la figura en la cubierta).
	Interferencias por otros dispositivos inalámbricos, televisores, radio, teléfonos móviles, equipos radioeléctricos o instalaciones o aparatos eléctricos defectuosos.	Aumente la corrección interna de errores colocando el conmutador AUTO CORRECTION en posición "Mid" o "High". Desconectar los aparatos que causan las interferencias en la gama de frecuencia ISM de 2,4 GHz, desconectar los aparatos defectuosos; hacer comprobar la instalación eléctrica.
Distorsiones	El regulador GAIN (17 / 23) se ha ajustado demasiado alto o bajo.	Girar el regulador GAIN hasta que se eliminen las distorsiones.
	Interferencias por otros dispositivos inalámbricos, televisores, radio, teléfonos móviles, equipos radioeléctricos o instalaciones o aparatos eléctricos defectuosos.	Aumente la corrección interna de errores colocando el conmutador AUTO CORRECTION en posición "Mid" o "High". Desconectar los aparatos que causan las interferencias en la gama de frecuencia ISM de 2,4 GHz, desconectar los aparatos defectuosos; hacer comprobar la instalación eléctrica.
	Posición de la antena.	Instalar el receptor en otro lugar. En caso de que permanezcan los dropouts, marcar y evitar los puntos críticos.



8 Datos técnicos

	DSR 70	DPT 70	DHT 70
Frecuencia portadora	DFS (dynamic frequency selection) in 2,4 GHz ISM band	DFS in 2,4 GHz ISM band	DFS in 2,4 GHz ISM band
Ancho de banda	DFS	DFS	DFS
Potencia de emisión	máx. 100 mW	máx. 100 mW	máx. 100 mW
Sistema Diversity	Digital diversity	Digital diversity	Digital diversity
Modulación/ancho de banda	OFDM (Orthogonal Frequency-Division Multiplexing) 16 MHz	OFDM 16 MHz	OFDM 16 MHz
Regulador GAIN	0 – 1,4 Vrms	0 (2,2 Vrms) – 30 dB (70 mVrms) máx. input-level: > 3 Vrms (GAIN = MIN)	máx. SPL: ≤ 142 dB (GAIN = LOW) máx. SPL: ≤ 129 dB (GAIN = HIGH)
Respuesta de frecuencia	20 – 20 000 Hz (± 1 dB)	20 – 20 000 Hz (± 1 dB)	70 – 20 000 Hz (± 3 dB)
Factor de distorsión no lineal	≤ 0,05%	≤ 0,05%	≤ 0,05%
Overall dynamic range	120 dB(A)	125 dB(A)	120 dB(A)
Codificación	128 bits AES	128 bits AES	128 bits AES
Salida de audio	5 x XLR balanced, (4x channel, 1x sum)	-	-
Alcance	Indoor 30 m NLOS Outdoor 50 m LOS	Indoor 30 m NLOS Outdoor 50 m LOS	Indoor 30 m NLOS Outdoor 50 m LOS
Tensión de alimentación	12 V CC, 0,5 A	~ 6 horas: 2 pilas alcalinas LR6 AA ~ 7 horas: 2 pilas recargables AA NiMH	~ 6 horas: 2 pilas alcalinas LR6 AA ~ 7 horas: 2 pilas recargables AA NiMH
Dimensiones	Colocación autónoma: 303 mm × 42 mm × 144 mm Bastidor: 482 mm × 42 mm × 144 mm	92 mm × 64 mm x 28 mm	233 mm x 51 mm
Peso neto	1180 g	70 g	260 g
Cápsula microfónica	-	-	Supercardioide dinámico - D 5

Este producto corresponde a las normas indicadas en la declaración de conformidad. Puede solicitar la declaración de conformidad en <http://www.akg.com> o mediante un correo electrónico a sales@akg.com.



Índice

1	Segurança e meio ambiente	75
	Segurança.....	75
	Meio ambiente.....	75
2	Descrição	76
	Introdução.....	76
	Itens fornecidos.....	76
	Acessórios opcionais.....	76
	Receptor DSR 70.....	77
	Painel frontal.....	77
	Parte traseira.....	78
	Transmissor de mão DHT 70.....	79
	Dispositivos de controlo.....	79
	Transmissor de bolso DPT 70.....	80
	Dispositivos de controlo.....	80
	Microfones, cabo de guitarra.....	81
3	Montagem e ligação	82
	Posicionar o receptor.....	82
	Montagem em bastidor.....	82
	Ligar o receptor à corrente.....	82
	Ligar o receptor a uma entrada simétrica.....	82
	Ligar o receptor a um altifalante.....	82
4	Colocação em funcionamento	83
	Colocar o receptor em funcionamento.....	83
	Instalar as pilhas no transmissor de mão DHT 70 e testar.....	83
	Instalar as pilhas no transmissor de bolso DPT 70 e testar.....	83
	Identificar o canal ou o aparelho.....	84
	Atribuir ao transmissor um canal livre ou alterar o canal.....	84
	Registar um novo transmissor no receptor.....	84
	Colocar o transmissor de mão em funcionamento.....	85
	Colocar o transmissor de bolso em funcionamento.....	85
	Ligar o microfone.....	85
	Ligar o instrumento.....	86
	Adaptar o nível de áudio no receptor.....	86
	Ajustar a correcção de erros interna.....	86
	Desligar o sistema DMS 70.....	86
5	Técnica do microfone	87
	Transmissor de mão DHT 70.....	87
	Distância do microfone e efeito de proximidade.....	87
	Ângulo de incidência do som.....	87
	Feedback.....	87
	Coro.....	87
	Transmissor de bolso DPT 70.....	88
	Microfone de lapela CK 55 L.....	88
	Microfone de cabeça C 544 L.....	88
	Colocar o microfone.....	88
	Filtro anti-vento.....	88
	Barreira anti-humidade.....	88
6	Limpeza	89
	Filtro anti-vento interno do transmissor de mão.....	89
7	Resolução de problemas	90
8	Especificações	91



1 Segurança e meio ambiente

Segurança

- Não derrame líquidos sobre o aparelho.
- O aparelho deve ser utilizado apenas em locais secos.
- A abertura, manutenção e reparação do aparelho só podem ser efectuadas por pessoal qualificado e autorizado. No interior da caixa não existem quaisquer peças cuja manutenção, reparação ou substituição possa ser feita por leigos.
- Antes de colocar o aparelho em funcionamento, verifique se a tensão de serviço indicada no adaptador de corrente fornecido corresponde à tensão de rede no local de utilização.
- Utilize o aparelho exclusivamente com o adaptador de corrente fornecido, com uma tensão de saída de 12 V CC. Outros tipos de corrente e tensões podem causar danos graves no aparelho!
- Interrompa imediatamente o funcionamento do sistema em caso de queda de objectos sólidos ou de líquidos para o interior do aparelho. Neste caso, desligue imediatamente o adaptador de corrente da tomada e mande verificar o aparelho pelo nosso serviço de assistência ao cliente.
- Quando não utilizar o aparelho durante um longo período de tempo, desligue o adaptador de corrente da tomada. Tenha em atenção que quando desliga o aparelho, o mesmo não é totalmente desligado da rede se o adaptador de corrente estiver ligado.
- Não coloque o aparelho perto de fontes de calor como, por exemplo, radiadores, tubos de aquecimento, amplificadores, etc., nem o exponha à luz solar directa, a acumulação excessiva de poeira e de humidade, à chuva, a vibrações ou a choques.
- Para evitar avarias ou interferências, disponha todos os cabos, em especial os cabos das entradas do microfone, separados de cabos de corrente intensa e de cabos de rede. Se os cabos forem colocados em calhas ou canais, certifique-se de que coloca as linhas de transmissão num canal separado.
- Limpe o aparelho apenas com um pano húmido, mas sem estar molhado. Primeiro desligue o adaptador de corrente da tomada! Não utilize utensílios de limpeza afiados ou abrasivos nem detergentes que contenham álcool ou solventes, uma vez que podem danificar o revestimento e as peças de plástico.
- Utilize o aparelho exclusivamente para as aplicações descritas neste manual de instruções. A AKG não se responsabiliza por dados resultantes de manuseamento incorrecto ou utilização indevida.

Meio ambiente



- O adaptador de corrente consome energia em pequenas quantidades, mesmo quando o aparelho está desligado. Para poupar energia, desligue o adaptador de corrente da tomada se não for utilizar o aparelho durante um longo período de tempo.
- A embalagem é reciclável. Elimine-a num sistema de recolha previsto para o efeito.
- Para eliminar o aparelho, separe a caixa, o sistema electrónico e o cabo e elimine todos os componentes de acordo com as normas de eliminação de resíduos aplicáveis.

2 Descrição

Introdução

Agradecemos a sua preferência por um produto da AKG. Por favor reserve alguns minutos para **ler este manual antes de acionar este equipamento** e guarde as instruções cuidadosamente para sempre poder consultá-las em caso de aparecerem quaisquer perguntas. Divirta-se e bom trabalho!

Itens fornecidos

O DMS 70 está disponível em 3 conjuntos com um receptor DSR 70:

Vocal Dual Set
2 transmissores de mão DHT 70
4 pilhas do tipo AA
2 adaptadores do tripé
1 receptor DSR 70
2 suportes angulares para bastidor com material de montagem
1 fonte de alimentação comutada (SMPS)
3 adaptadores (UE/Reino Unido/EUA)
1 cartão de garantia
1 guia de utilização rápida

Instrumental Dual Set
2 transmissores de bolso DPT 70
4 pilhas do tipo AA
2 cabos MKG L
1 receptor DSR 70
2 suportes angulares para bastidor com material de montagem
1 fonte de alimentação comutada (SMPS)
3 adaptadores (UE/Reino Unido/EUA)
1 cartão de garantia
1 guia de utilização rápida

Mixed Dual Set
1 transmissor de mão DHT 70
1 transmissor de bolso DPT 70
4 pilhas do tipo AA
1 adaptador do tripé
1 cabo MKG L
1 receptor DSR 70
2 suportes angulares para bastidor com material de montagem
1 fonte de alimentação comutada (SMPS)
3 adaptadores (UE/Reino Unido/EUA)
1 cartão de garantia
1 guia de utilização rápida

Verifique se a embalagem contém todos os componentes que fazem parte do seu sistema. Se faltar algum, contacte o seu revendedor AKG.

Acessórios opcionais

Os acessórios opcionais encontrar-se-á no catálogo/na brochura atual da AKG ou em www.ake.com. A concessionária terá mais informações disponíveis.

Receptor DSR 70

O DSR 70 é um receptor estacionário para até 4 transmissores do sistema DMS 70.

O DSR 70 opera na gama de frequências ISM de 2,4 GHz. É possível uma utilização paralela de dois DSR 70 (8 canais). A comunicação entre o transmissor e o receptor é digital e bidireccional. A transmissão ocorre de forma descompactada (24 bits) e encriptada (AES de 128 bits).

Painel frontal

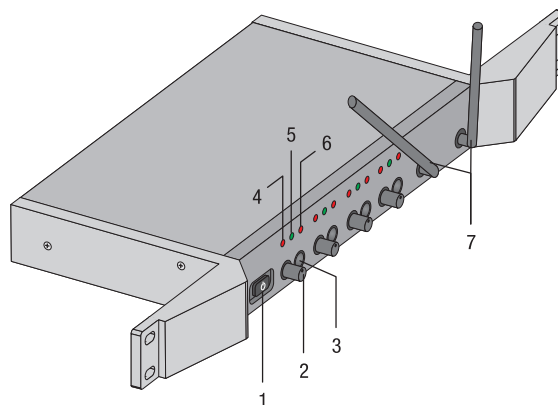


Figura 1: Dispositivos de controlo no painel frontal do receptor DSR 70



NOTA

Os dispositivos de controlo (2 e 3) e os LED (4 a 6) são iguais para todos os 4 canais.

1 Botão Ligar/desligar: Se o receptor estiver ligado e operacional, este botão encontra-se retroiluminado a verde. Para colocar o sistema DMS 70 fora de serviço, precisa apenas de desligar o receptor. Ao desligar o receptor, todos os transmissores ligados a ele são também desligados.

2 Potenciômetro de VOLUME: Este potenciômetro permite reduzir continuamente o nível da saída de áudio neste canal (10). Devido à função de mistura, este potenciômetro influencia também a saída comum (9).

3 CONNECT: Este botão tem duas funções:

- ▶ **Premir brevemente:** Verificação do transmissor atribuído a este canal.
- ▶ **Premir prolongadamente (aprox. 2 seg.):** Atribuição de um canal livre a um transmissor ou registo de um transmissor neste canal.

4 LED LOW BATT.: Este LED acende-se quando as pilhas do transmissor registado neste canal ficarem gastas. Quando o LED se acender a vermelho, a capacidade das pilhas do transmissor chega apenas para aproximadamente 1 hora. Substitua as pilhas o mais rapidamente possível por novas.

5 LED STATUS: Este LED acende-se a verde quando um transmissor registado está activo e operacional neste canal. O LED pisca a verde durante a identificação e a atribuição do canal.

6 LED CLIP: Este LED acende-se a vermelho quando o nível de áudio é demasiado elevado neste canal.

7 Antenas: Antenas de transmissão e de recepção montadas de forma fixa. O melhor desempenho de transmissão e de recepção consegue-se com ambas as antenas orientadas para cima, na "posição normal" (consulte a figura na capa).

Parte traseira

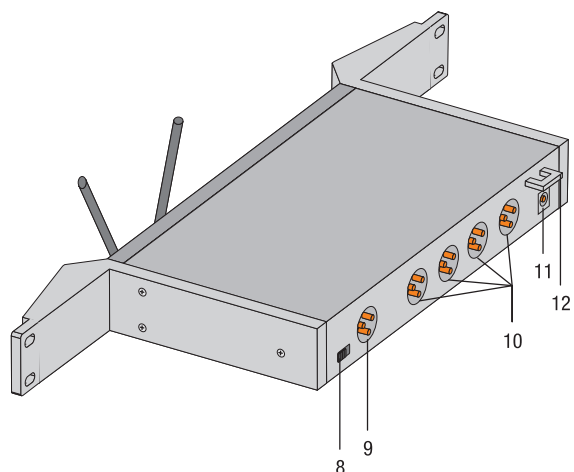


Figura 2: Dispositivos de controlo na parte traseira do receptor DSR 70

8 Botão AUTO CORRECTION: Para ajustar a correcção de erros interna.

9 Saída comum/BALANCED (1 unidade): Saída de áudio simétrica em tomada XLR de 3 pinos. Esta saída emite o sinal de áudio conjunto de todos os 4 canais. Pode ligá-la directamente a um altifalante activo.

10 CHANNEL OUT/BALANCED (4 unidades): Saída de áudio simétrica em tomada XLR de 3 pinos. Esta saída emite o sinal de áudio do respectivo canal. Pode ligar estas saídas às entradas de microfones de uma mesa de mistura, por exemplo.

11 Tomada de alimentação DC IN de 12 V, 0,5 A: Para a ligação do adaptador de corrente fornecido.

12 Elemento de fixação para o cabo de alimentação do adaptador de corrente fornecido.



Transmissor de mão DHT 70

O transmissor de mão DHT 70 opera na gama de frequências ISM de 2,4 GHz. O transmissor está equipado com duas antenas integradas na caixa.

A cápsula no transmissor é a cápsula dinâmica AKG D5 patenteada, com padrão direccional supercardióide. Caracteriza-se por uma baixa sensibilidade aos ruídos causados pela mão, uma boa anulação de feedback e uma excelente qualidade de transmissão, e possui um filtro anti-vento e anti-ruído integrado, para a anulação dos ruídos de rebentamento e do vento.

Dispositivos de controlo

13 LED de estado: Este LED indica a operacionalidade do transmissor.

- ▶ **LED aceso a verde:** O transmissor está ligado ao receptor
- ▶ **LED pisca a verde:** Não há contacto de rádio entre o transmissor e o receptor (receptor desligado, falha de energia, fora do alcance, etc.). O transmissor tem de ser ligado ao receptor. Após 2 minutos sem contacto de rádio com o receptor, o transmissor desliga-se automaticamente.
- ▶ **LED aceso a vermelho:** A partir do momento em que o LED se acende a vermelho, a capacidade das pilhas chega para, no máximo, 1 hora de funcionamento. Recomendamos que substitua as pilhas por outras novas logo que possível.

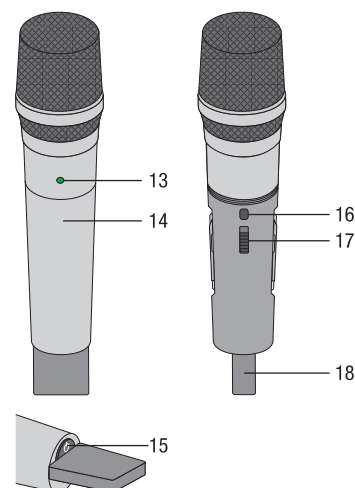


Figura 3: Dispositivos de controlo do transmissor DHT 70

14 Cobertura das pilhas: Consulte *Instalar as pilhas no transmissor de mão e testar* (consulte página 83)

15 Botão Ligar/desligar:

- ▶ **Ligar:** A alimentação de tensão do transmissor está ligada. Depois de ligado, o transmissor fica logo operacional.
- ▶ **Desligar (Digital Mute):** A alimentação de tensão do transmissor está desligada.

16 Botão Connect: Este botão tem duas funções:

- ▶ **Premir brevemente:** Verificação do canal atribuído no receptor.
- ▶ **Premir prolongadamente (aprox. 2 seg.):** Atribuição de um canal livre a este transmissor no receptor.

15 / 16 Botão Ligar/desligar/Connect: Através dos botões Ligar/desligar (15) e Connect (16), pode registar este transmissor num canal livre no receptor.

17 Botão GAIN: Com este botão deslizante pode ajustar a sensibilidade da entrada de áudio do transmissor em dois níveis: "HI" = alta sensibilidade de entrada, "LOW" = baixa sensibilidade de entrada.

18 Secção das antenas: O transmissor de mão dispõe de um sistema de diversidade de antena digital, com duas antenas integradas na caixa.



NOTA

Não segure o transmissor pela secção das antenas (18), visto que reduziria assim o alcance de transmissão.

Transmissor de bolso DPT 70

No transmissor de bolso DPT 70, pode ligar tanto microfones dinâmicos, como microfones de condensador que trabalhem com uma tensão de alimentação de aproximadamente 4 volts. Do mesmo modo, pode ligar também uma guitarra eléctrica, um baixo eléctrico ou um keytar.

O DPT 70 opera na gama de frequências ISM de 2,4 GHz.

Dispositivos de controlo

13 LED de estado: Este LED indica a operacionalidade do transmissor.

- ▶ **LED aceso a verde:** O transmissor está ligado ao receptor.
- ▶ **LED pisca a verde:** Não há contacto de rádio entre o transmissor e o receptor (receptor desligado, falha de energia, fora do alcance, etc.). O transmissor tem de ser ligado ao receptor. Após 2 minutos sem contacto de rádio com o receptor, o transmissor desliga-se automaticamente.
- ▶ **LED aceso a vermelho:** A partir do momento em que o LED se acende a vermelho, a capacidade das pilhas chega para, no máximo, 1 hora de funcionamento. Recomendamos que substitua as pilhas por outras novas logo que possível.

15 Botão Ligar/desligar:

- ▶ **Ligar:** A alimentação de tensão do transmissor está ligada. Depois de ligado, o transmissor fica logo operacional.
- ▶ **Desligar (Digital Mute):** A alimentação de tensão do transmissor está desligada.

16 Botão Connect: Este botão tem duas funções:

- ▶ **Premir brevemente:** Verificação do canal atribuído no receptor.
- ▶ **Premir prolongadamente (aprox. 2 seg.):** Atribuição de um canal livre a este transmissor no receptor.

15 / 16 Botão Ligar/desligar/Connect: Através dos botões Ligar/desligar (15) e Connect (16), pode registar este transmissor num canal livre no receptor.

19 A tomada de entrada de áudio é uma tomada XLR mini de 3 pinos. Os contactos correctos são automaticamente ocupados com base nas funções dos pinos dos microfones AKG recomendados ou do cabo de guitarra MKG L.

20 Cobertura: A cobertura deslizante previne ligar/desligar o transmissor acidentalmente.

21 Gancho para cinto: Para prender o transmissor de bolso no cinto. Prenda o transmissor de bolso no cinto ou num bolso, de modo que a tampa do compartimento das pilhas não fique virada para o corpo.

22 Tampa do compartimento das pilhas com chave de fendas integrada.

23 Regulador GAIN: Com este regulador pode adaptar a sensibilidade da entrada de áudio ao nível do microfone ou do instrumento ligado.

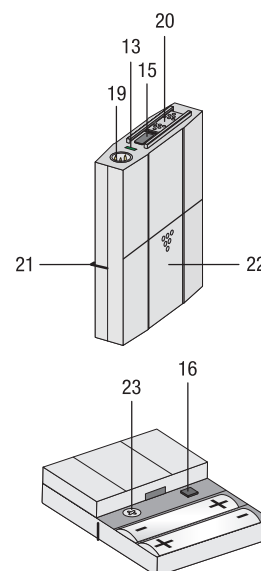


Figura 4: Dispositivos de controlo do transmissor DPT 70

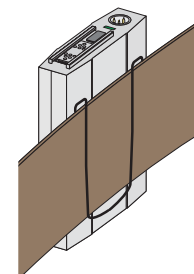


Figura 5: Prender o transmissor de bolso no cinto

Microfones, cabo de guitarra

Os seguintes microfones AKG podem ser ligados sem problemas à tomada de entrada de áudio do DPT 70:

- CK 55 L, C 417 L, C 520 L, C 555 L, C 544 L, C 577, CK 77 WR-L
- C 516 ML, C 518 ML, C 519 ML, C 411 L
- Através do cabo de guitarra MKG L da AKG pode ligar uma guitarra eléctrica, um baixo eléctrico ou um keytar.

O cabo de guitarra MKG L está incluído no Instrumental Set e no Mixed Set, estando também disponível como acessório opcional.



NOTA

Dever manter uma distância mínima de 10 cm entre os microfones utilizados e o transmissor de bolso. Caso contrário, podem ocorrer interferências indesejadas na cápsula do microfone, podendo estas ser ouvidas na transmissão de áudio.

3 Montagem e ligação

Posicionar o receptor

- 1) Posicione o receptor sempre na proximidade da área de acção (por exemplo, palco).
- 2) A condição prévia para uma recepção ideal é a ligação em linha de vista entre o transmissor e o receptor.

Montagem em bastidor

Monte o receptor DSR 70 no seu bastidor de 19", utilizando os suportes angulares, os parafusos de fixação e as anilhas planas fornecidos. Estas peças encontram-se aparafusadas nas partes laterais do receptor.

- 1) Desaparafuse os parafusos de fixação dos dois painéis laterais.
- 2) Fixe os suportes angulares para bastidor no receptor com os parafusos de fixação.
- 3) Fixe o receptor no bastidor.
- 4) Rode ambas as antenas (7) para cima, para a "posição normal" (consulte a figura na capa), de modo a conseguir desempenhos ideais de transmissão e recepção.

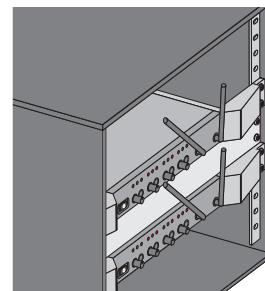


Figura 6: Montar o DSR70 num bastidor de 19"

Utilização de dois receptores num bastidor

- 1) Monte ambos os receptores no bastidor, de modo a deixar uma unidade livre entre eles.
- 2) Rode as antenas (7) para cima, para a "posição normal" (consulte a figura na capa).

Ligar o receptor à corrente

- 1) Verifique se a tensão de rede indicada no adaptador de corrente fornecido corresponde à tensão de rede no local de utilização. A utilização do adaptador de corrente com uma tensão de rede diferente pode causar danos irreparáveis no aparelho.
- 2) Ligue o cabo de alimentação do adaptador de corrente fornecido à **tomada de alimentação DC IN (11)** de 12 V, 0,5 A, do receptor.
- 3) Ligue o adaptador de corrente a uma tomada. Utilize o adaptador correcto consoante o país!

Ligar o receptor a uma entrada simétrica

Com um cabo XLR, ligue a **tomada BALANCED (10)** do canal pretendido na parte traseira do receptor à entrada de microfone simétrica (tomada XLR) da mesa de mistura ou do amplificador.

Ligar o receptor a um altifalante

Com um cabo XLR, ligue a **saída comum (9)** dos 4 canais na parte traseira do receptor a um altifalante activo.

4 Colocação em funcionamento

Colocar o receptor em funcionamento

Ligue o receptor, premindo o **botão Ligar/desligar (1)**. Se o receptor estiver operacional, este botão acende-se a verde.

Instalar as pilhas no transmissor de mão DHT 70 e testar

- 1) Desaparafuse a **cobertura das pilhas (14)** do transmissor de mão.
- 2) Abra ambas as tampas do compartimento das pilhas.
- 3) Coloque as pilhas fornecidas no respectivo compartimento, tendo em atenção a polaridade correcta.
Se colocar as pilhas incorrectamente, o transmissor não recebe corrente.
- 4) Feche ambas as tampas do compartimento das pilhas.
- 5) Ligue o transmissor com o **botão Ligar/desligar (15)**.
 - ▶ Se o **LED de estado (13) piscar a verde**, as pilhas encontram-se em bom estado. No entanto, não existe contacto de rádio com o receptor. O transmissor tem de ser ligado ao receptor.
 - ▶ Se o LED de estado se **acender a verde**, as pilhas encontram-se em bom estado e existe contacto de rádio entre o transmissor e o receptor. Cante ou fale para o microfone.
 - ▶ Se o LED de estado se acender a **vermelho**, a capacidade das pilhas chega apenas para aproximadamente 1 hora. Substitua as pilhas o mais rapidamente possível por novas.
 - ▶ Se o LED de estado não se acender, as pilhas estão gastas ou incorrectamente colocadas. Coloque pilhas novas ou corrija a sua posição. Tenha em atenção a polaridade correcta!
- 6) Aparafuse bem a cobertura das pilhas.

Instalar as pilhas no transmissor de bolso DPT 70 e testar

- 1) Empurre a patilha da **tampa do compartimento das pilhas (22)** para baixo.
- 2) Puxe a tampa do compartimento das pilhas para baixo, para fora do transmissor.
- 3) Coloque as pilhas fornecidas no respectivo compartimento, tendo em atenção a polaridade correcta.
Se colocar as pilhas incorrectamente, o transmissor não recebe corrente.
- 4) Coloque a **cobertura deslizante (20)** na posição traseira e ligue o transmissor através do **botão Ligar/desligar (15)**.
 - ▶ Se o **LED de estado (13) piscar a verde**, as pilhas encontram-se em bom estado. No entanto, não existe contacto de rádio com o receptor. O transmissor tem de ser ligado ao receptor.
 - ▶ Se o LED de estado se **acender a verde**, as pilhas encontram-se em bom estado e existe contacto de rádio entre o transmissor e o receptor.
 - ▶ Se o LED de estado se acender a **vermelho**, a capacidade das pilhas chega apenas para aproximadamente 1 hora. Substitua as pilhas o mais rapidamente possível por novas.
 - ▶ Se o LED de estado não se acender, as pilhas estão gastas ou incorrectamente colocadas. Coloque pilhas novas ou corrija a sua posição. Tenha em atenção a polaridade correcta!
- 5) Deslize a cobertura deslizante sobre o botão Ligar/desligar, de modo a evitar que o transmissor seja acidentalmente ligado ou desligado.
- 6) Feche o compartimento das pilhas, fazendo deslizar a tampa de baixo para cima até que a patilha engate.

Identificar o canal ou o aparelho

Os transmissores fornecidos estão pré-configurados para os canais 1 e 2 no receptor.

Através da função de identificação verifica

- ▶ o canal atribuído a um transmissor no receptor e
- ▶ o transmissor ligado a um canal no receptor.

No transmissor ou no receptor, prima brevemente o botão **Connect (16)**.

- ▶ Os **LED de estado (13)** do transmissor e do receptor no mesmo canal piscam a verde.



NOTA

A função de identificação pode também ser utilizada durante o funcionamento, sem causar interferências nem interrupções.

Atribuir ao transmissor um canal livre ou alterar o canal

As seguintes instruções destinam-se à atribuição de um canal livre ou à alteração de um canal.

As acções 3 e 4 podem ser iniciadas a partir do transmissor e do receptor. Neste exemplo, são iniciadas a partir do receptor.

- 1) Retire a **tampa do compartimento das pilhas (14/22)** do transmissor.
- 2) Ligue o receptor e o transmissor.
- 3) Mantenha o botão **Connect (3)** premido num canal livre, no receptor, até o **LED de estado (5)** começar a piscar após aproximadamente 2 segundos.
 - ▶ Num espaço de 30 segundos, tem de confirmar com o transmissor.
- 4) Mantenha o botão **Connect (16)** premido no transmissor, até o **LED de estado (13)** se acender a verde.
 - ▶ Após uma atribuição bem-sucedida, os LED de estado acendem-se a verde no transmissor (13) e no receptor (5).



NOTA

As definições efectuadas são memorizadas. Ou seja, quando voltar a colocar o sistema DMS 70 em funcionamento, pode continuar a utilizar as definições anteriormente configuradas (atribuição dos canais).



NOTA

No sistema DMS70, não é possível a **ocupação dupla de um canal!** Ou seja, não é possível atribuir 2 (ou mais) transmissores a um canal no receptor. O LED de um transmissor ligado acende-se a verde. Num transmissor sem ligação, o LED pisca a verde – atribua este transmissor a um canal livre. Tenha atenção para não atribuir mais de um transmissor a um canal!

Registar um novo transmissor no receptor

Iniciar o processo de registo com o **transmissor**: transmissor -> receptor

- 1) Retire a **tampa do compartimento das pilhas (14/22)** do transmissor.
- 2) Ligue o receptor.
- 3) No transmissor, mantenha simultaneamente premidos os botões **Connect (16)** e **Ligar/desligar (15)**, até o **LED de estado (13)** começar a piscar.
 - ▶ Num espaço de 30 segundos, o LED de estado (13) começa a piscar rapidamente e tem de confirmar com o receptor.
- 4) Mantenha o botão **Connect (3)** premido num canal livre, no receptor, até o **LED de estado (5)** se acender a verde.
 - ▶ Após um registo bem-sucedido, os LED de estado acendem-se a verde no transmissor (13) e no receptor (5).



Também pode iniciar este processo no **receptor**: receptor -> transmissor

- 1) Retire a **tampa do compartimento das pilhas (14/22)** do transmissor.
- 2) Ligue o receptor.
- 3) Mantenha o botão **Connect (3)** premido num canal livre, no receptor, até o **LED de estado (5)** começar a piscar após aproximadamente 2 segundos.
 - ▶ Num espaço de 30 segundos, tem de confirmar com o transmissor.
- 4) No transmissor, mantenha simultaneamente premidos os botões **Connect (16)** e **Ligar/desligar (15)**, até o **LED de estado (13)** se acender a verde.
 - ▶ Após um registo bem-sucedido, os LED de estado acendem-se a verde no transmissor (13) e no receptor (5).

Colocar o transmissor de mão em funcionamento

- 1) Ligue o transmissor de mão com o **botão Ligar/desligar (15)**.
- 2) Ligue o seu sistema de som ou amplificador.
- 3) Atribua ao transmissor de mão e ao receptor um canal livre.
- 4) Fale ou cante para o microfone e observe o **LED CLIP (6)** no receptor:
 - ▶ Em condições normais, coloque o **botão GAIN (17)** em "HIGH".
 - ▶ Se o LED CLIP se acender frequentemente ou permanecer aceso ao cantar alto, é porque a sensibilidade da entrada do transmissor é demasiado alta. Coloque o botão GAIN em "LOW".
- 5) Ajuste o volume do sistema de som ou do amplificador tal como descrito no respectivo manual de instruções ou como lhe soar melhor.



NOTA

Após 2 minutos sem contacto de rádio com o receptor (receptor desligado, falha de energia, fora do alcance, etc.), os transmissores ligados desligam-se automaticamente.

Colocar o transmissor de bolso em funcionamento

O transmissor de bolso DPT 70 foi concebido para ser utilizado com microfones AKG CK 55 L, C 411 L, C 417 L, C 520 L, C 555 L, C 516 ML, C 518 ML, C 519 ML e CK 77 WR-L.

Se pretender ligar ao DPT 70 microfones de outros fabricantes, tenha em atenção que poderá ser necessário substituir a ficha do seu microfone por uma ficha XLR mini de 3 pinos.

Função dos contactos da tomada de entrada de áudio:

Contacto 1: blindagem

Contacto 2: fase de entrada de áudio (+)

Contacto 3: tensão de alimentação

No contacto 3, está disponível uma tensão de alimentação positiva de 4 V para microfones de condensador.



CUIDADO

Não é possível assegurar o funcionamento perfeito do transmissor de bolso DPT 70 com microfones de outras marcas. Os eventuais danos decorrentes da sua utilização com microfones de outras marcas estão excluídos da garantia.

Ligar o microfone

- 1) Retire a **tampa do compartimento das pilhas (22)**.
- 2) Ligue a ficha XLR mini do cabo do seu microfone à **tomada de entrada de áudio (19)** do transmissor de bolso.
- 3) Coloque a **cobertura deslizante (20)** na posição traseira e ligue o transmissor de bolso através do **botão Ligar/desligar (15)**.
- 4) Atribua ao transmissor de bolso e ao receptor um canal livre.
- 5) Fale ou cante para o microfone.
- 6) Com a chave de fendas integrada na tampa do compartimento das pilhas, ajuste o **regulador GAIN (23)** de modo que o **LED CLIP (6)** no receptor se acenda ocasionalmente, por breves momentos.
- 7) Volte a colocar a tampa do compartimento das pilhas no transmissor.

Ligar o instrumento

- 1) Retire a **tampa do compartimento das pilhas (22)**.
- 2) Ligue a ficha jack do cabo de guitarra MKG L à tomada de saída do seu instrumento e ligue a ficha XLR mini do cabo de guitarra à **tomada de entrada de áudio (19)** do transmissor de bolso.
- 3) Coloque a **cobertura deslizante (20)** na posição traseira e ligue o transmissor de bolso através do **botão Ligar/desligar (15)**.
- 4) Atribua ao transmissor de bolso e ao receptor um canal livre.
- 5) Toque o instrumento.
- 6) Com a chave de fendas integrada na tampa do compartimento das pilhas, ajuste o **regulador GAIN (23)** de modo que o **LED CLIP (6)** no receptor se acenda ocasionalmente, por breves momentos.
- 7) Volte a colocar a tampa do compartimento das pilhas no transmissor.

Adaptar o nível de áudio no receptor

Através do **potenciômetro de VOLUME (2)**, pode adaptar o nível da saída de áudio a este canal (10).

Ligue o receptor a um altifalante activo e utilize os potenciômetros de VOLUME dos canais activos para regular a **saída comum (9)** com base na função de mistura.

Ajustar a correcção de erros interna

Num ambiente sem interferências, coloque o **botão AUTO CORRECTION (8)** na parte traseira do receptor em "Low". Isto assegura um tempo de transmissão ideal.

Se um aparelho na gama de frequências ISM de 2,4 GHz se encontrar na proximidade do receptor, podem ocorrer interferências. Aumente a correcção de erros interna, colocando o botão AUTO CORRECTION na posição "Mid" ou "High".

Desligar o sistema DMS 70

Para colocar o sistema DMS 70 fora de serviço, precisa apenas de desligar o receptor. O receptor desliga todos os transmissores ligados a ele.

5 Técnica do microfone

Transmissor de mão DHT 70

Um microfone vocal oferece várias opções para moldar o tom da voz como se fosse reproduzida por um sistema de som.

Observe as seguintes indicações para poder utilizar o seu transmissor de mão DHT 70 de forma ideal.

Distância do microfone e efeito de proximidade

Basicamente, a voz é reproduzida tanto mais sólida e suave quanto menor for a distância entre os lábios e o microfone, enquanto que a uma distância maior do microfone a voz adopta um tom mais ressonante e distante, dado que a acústica da sala ganha maior destaque.

Assim, pode fazer com que a sua voz soe mais agressiva, neutra ou sensual, alterando a distância do microfone.

O efeito de proximidade ocorre na proximidade imediata da fonte de som (menos de 5 cm) e provoca uma forte ênfase nos graves. A voz adquire um tom volumoso, íntimo e grave.

Ângulo de incidência do som

Cante para o microfone, posicionando-se de lado ou acima da cabeça do microfone. Desta forma, consegue um tom equilibrado e natural.

Se cantar directamente à frente do microfone, não só irá transmitir ruídos de vento, como também irá acentuar as oclusivas (p, t) e as sibilantes (s, x, ch) de modo pouco natural.

Feedback

O feedback ocorre quando parte do som emitido pelos altifalantes é captado e intensificado pelo microfone, sendo novamente reencaminhado para os altifalantes. A partir de um determinado volume (o limite do feedback), este sinal é transmitido em círculo, o sistema emite uivos e assobios e só pode ser novamente controlado reduzindo o volume no respectivo regulador.

Para lidar com este risco, o microfone do transmissor de mão DHT 70 tem um padrão direccional cardióide.

Isto significa que é mais sensível ao som transmitido de frente (a voz), enquanto que quase não responde a sons transmitidos de lado ou de trás (por exemplo, por altifalantes monitores de palco).

Para conseguir o máximo de ganho antes do feedback, posicione os altifalantes do sistema de som à frente dos microfones (no bordo dianteiro do palco).

Se utilizar altifalantes monitores de palco, nunca deixe o microfone virado directamente para os monitores ou para os altifalantes do sistema de som.

O feedback também pode ocorrer devido a fenómenos de ressonância (resultantes da acústica da sala), em especial a uma baixa gama de frequências, resultando assim indirectamente do efeito de proximidade. Neste caso, muitas vezes basta aumentar a distância do microfone para anular o feedback.

Coro

- 1) Não permita que mais do que duas pessoas cantem num mesmo microfone.
- 2) Tenha em atenção que o ângulo de incidência do som não pode ser superior a 35°. O microfone é muito pouco sensível ao som com incidência lateral. Se dois vocalistas cantassem para o microfone a um ângulo superior a 35°, teria que aumentar tanto o nível do canal do microfone que o risco de feedback seria muito grande.

Transmissor de bolso DPT 70

Microfone de lapela CK 55 L

Prenda o microfone na mola de fixação fornecida ou no alfinete H 41/1 disponível como opção.

1) Fixe o microfone na roupa, o mais perto possível da boca do orador.

O risco de feedback é menor quanto mais perto o microfone estiver da boca!



NOTA

2) Certifique-se de que o microfone fica alinhado com a boca.

Microfone de cabeça C 544 L

Colocar o microfone

1) Coloque o microfone.

2) Dobre o pescoço de cisne de modo a que o microfone fique posicionado ao lado e à frente do canto da boca.



NOTA

- Se o microfone produzir sons de "rebetamento" (o "p" e o "t" são emitidos num tom alto pouco natural), afaste a cápsula do microfone um pouco mais da boca (para trás ou para baixo).
- Se o som do microfone soar "fraco" ou sem pressão, aproxime a cápsula da boca.
- Procure a posição ideal durante o soundcheck.

Filtro anti-vento

Caso ocorram fortes ruídos de vento ou de rebentamento (por exemplo, ao ar livre), prenda ao microfone o filtro anti-vento de esponja fornecido.

1) Enfie o filtro anti-vento na cápsula do microfone.

2) Puxe o filtro anti-vento sobre o bordo exterior da cápsula do microfone.

Barreira anti-humidade

Uma barreira anti-humidade especial na cápsula do microfone dificulta a penetração de suor e de maquilhagem na zona da cápsula.

Esta barreira impede que as entradas de som do microfone sejam bloqueadas pelo suor ou pela maquilhagem, o que poderia causar um som abafado e reduzir a sensibilidade do microfone. Por conseguinte, nunca retire a barreira anti-humidade do microfone!

O microfone de cabeça C 544 L vem com uma barreira anti-humidade de substituição para o caso de perder ou danificar a primeira.



6 Limpeza

Desligue o adaptador de corrente da tomada.

Limpe as superfícies do aparelho apenas com um pano húmido, mas sem estar molhado.



CUIDADO

Não utilize produtos de limpeza agressivos ou abrasivos, nem detergentes que contenham álcool ou solventes, uma vez que podem danificar o revestimento e as peças de plástico.

Filtro anti-vento interno do transmissor de mão

- 1) Desenrosque a cobertura de rede do transmissor de mão, rodando-a no sentido contrário ao dos ponteiros do relógio.
- 2) Retire o filtro anti-vento (peça de esponja) da cobertura de rede.
- 3) Lave o filtro anti-vento com água e sabão bastante diluído.
- 4) Assim que o filtro anti-vento estiver seco, coloque-o novamente na cobertura de rede e enrosque a cobertura de rede no transmissor de mão, rodando-a no sentido dos ponteiros do relógio.

7 Resolução de problemas

Problema	Causa possível	Resolução
Não há contacto de rádio, o LED de estado (13) no transmissor pisca a verde. Após 2 minutos sem contacto de rádio com o receptor, os transmissores ligados desligam-se automaticamente.	O receptor está desligado, há uma falha de energia, o transmissor está fora do alcance ou não está registado.	Coloque o receptor em funcionamento. Mantenha o transmissor dentro do alcance.
Ausência de som	Ausência de som, visto não ser possível a ocupação dupla de um canal! O LED de estado (13) do transmissor pisca a verde, porque outro transmissor está activo no mesmo canal, no receptor. No transmissor sem ligação, não é possível a identificação do canal.	Desligue o transmissor que não emite um sinal de áudio e atribua-o a um canal livre no receptor.
	O adaptador de rede não está ligado ao receptor ou à tomada.	Ligue o adaptador de corrente ao receptor e à rede.
	O receptor está desligado.	Ligue o receptor com o botão Ligar/desligar (1).
	O receptor não está ligado à mesa de mistura ou ao amplificador.	Ligue a saída do receptor à entrada da mesa de mistura ou do amplificador.
	O potenciómetro de VOLUME (2) no receptor está na posição zero.	Aumente o potenciómetro de VOLUME.
	O microfone ou o instrumento não está ligado ao transmissor de bolso.	Ligue o microfone ou o instrumento à tomada de entrada de áudio (19) do transmissor de bolso.
	O botão Ligar/desligar (15) do transmissor está na posição "OFF" ou "MUTE".	Coloque o botão Ligar/desligar do transmissor na posição "ON".
	As pilhas estão mal colocadas no transmissor.	Volte a colocar as pilhas de acordo com as marcas de polaridade do compartimento (+/-).
	As pilhas do transmissor estão gastas.	Coloque pilhas novas no transmissor.
	O transmissor está demasiado afastado do receptor.	Aproxime-se mais do receptor.
	Obstáculos entre o transmissor e o receptor.	Remova os obstáculos.
	Ausência de ligação em linha de vista entre o transmissor e o receptor.	Evite locais onde o receptor não seja visível.
	O receptor está demasiado perto de objectos de metal.	Remova os objectos que causam interferência ou afaste o receptor.
Ruídos, estalidos, sinais indesejados	A posição das antenas não é ideal.	Coloque o receptor noutra local. O melhor desempenho de transmissão e de recepção consegue-se com as antenas (7) orientadas para cima, na "posição normal" (consulte a figura na capa).
	Interferências devido a outros sistemas sem fios, televisões, rádios, telemóveis, equipamentos portáteis ou electrodomésticos ou instalações com defeito.	Aumente a correcção de erros interna, colocando o botão AUTO CORRECTION na posição "Mid" ou "High". Desligue os aparelhos na gama de frequências ISM de 2,4 GHz que causem interferências; desligue os aparelhos com defeito; mande verificar as instalações eléctricas.
Distorções	Regulador GAIN (17/23) ajustado demasiado alto ou demasiado baixo.	Aumente ou diminua o nível do regulador GAIN até que as distorções desapareçam.
	Interferências devido a outros sistemas sem fios, televisões, rádios, telemóveis, equipamentos portáteis ou electrodomésticos ou instalações com defeito.	Aumente a correcção de erros interna, colocando o botão AUTO CORRECTION na posição "Mid" ou "High". Desligue os aparelhos na gama de frequências ISM de 2,4 GHz que causem interferências; desligue os aparelhos com defeito; mande verificar as instalações eléctricas.
	Posição das antenas.	Coloque o receptor noutra local. Se os dropouts persistirem, marque e evite os locais críticos.



8 Especificações

	DSR 70	DPT 70	DHT 70
Frequência portadora	DFS (dynamic frequency selection) na gama ISM de 2,4 GHz	DFS na gama ISM de 2,4 GHz	DFS na gama ISM de 2,4 GHz
Largura de banda de comutação	DFS	DFS	DFS
Potência de transmissão	No máx. 100 mW	No máx. 100 mW	No máx. 100 mW
Sistema de diversidade	Diversidade digital	Diversidade digital	Diversidade digital
Modulação/largura de banda	OFDM (Orthogonal Frequency-Division Multiplexing) de 16 MHz	OFDM de 16 MHz	OFDM de 16 MHz
Regulador GAIN	0 – 1,4 Vrms	0 (2,2 Vrms) – 30 dB (70 mVrms) Nível de entrada máx.: > 3 Vrms (GAIN = MIN)	Nível de pressão sonora máx.: ≤ 142 dB (GAIN = LOW) Nível de pressão sonora máx.: ≤ 129 dB (GAIN = HIGH)
Resposta em frequência	20 – 20 000 Hz (± 1 dB)	20 – 20 000 Hz (± 1 dB)	70 – 20 000 Hz (± 3 dB)
Distorção harmónica total	≤ 0,05%	≤ 0,05%	≤ 0,05%
Gama dinâmica total	120 dB(A)	125 dB(A)	120 dB(A)
Encriptação	AES de 128 bits	AES de 128 bits	AES de 128 bits
Saída de áudio	5 x XLR balanceadas, (4x canais, 1x comum)	-	-
Alcance	No interior, 30 m fora da linha de vista No exterior, 50 m fora da linha de vista	No interior, 30 m fora da linha de vista No exterior, 50 m fora da linha de vista	No interior, 30 m fora da linha de vista No exterior, 50 m fora da linha de vista
Fonte de alimentação	12 V CC, 0,5 A	~ 6 horas: 2x pilhas alcalinas AA LR6 ~ 7 horas: 2x pilhas AA NiMH	~ 6 horas: 2x pilhas alcalinas AA LR6 ~ 7 horas: 2x pilhas AA NiMH
Dimensões	Autónomo: 303 mm × 42 mm × 144 mm Bastidor: 482 mm × 42 mm × 144 mm	92 mm × 64 mm x 28 mm	233 mm x 51 mm
Peso líquido	1180 g	70 g	260 g
Cápsula do microfone	-	-	Supercardióide dinâmico - D 5

Este produto cumpre as normas fornecidas na declaração de conformidade. A declaração de conformidade pode ser solicitada no site <http://www.akg.com> ou por e-mail em sales@akg.com.



Mikrofone · Kopfhörer · Drahtlosmikrofone · Drahtloskopfhörer · Kopfsprechgarnituren · Akustische Komponenten
Microphones · Headphones · Wireless Microphones · Wireless Headphones · Headsets · Electroacoustical Components
Microphones · Casques HiFi · Microphones sans fil · Casques sans fil · Micros-casques · Composants acoustiques
Microfoni · Cuffie HiFi · Microfoni senza filo · Cuffie senza filo · Cuffie-microfono · Componenti acustici
Micrófonos · Auriculares · Micrófonos inalámbricos · Auriculares inalámbricos · Auriculares con micrófono · Componentes acústicos
Microfones · Fones de ouvido · Microfones s/fios · Fones de ouvido s/fios · Microfones de cabeça · Componentes acústicos

AKG Acoustics GmbH

Lemböckgasse 21–25, A-1230 Vienna/AUSTRIA, phone: (+43-1) 86654-0*
e-mail: sales@akg.com

For other products and distributors worldwide visit www.akg.com



Technische Änderungen vorbehalten. Specifications subject to change without notice. Ces caractéristiques sont susceptibles de modifications. Ci riserviamo il diritto di effettuare modifiche tecniche. Nos reservamos el derecho de introducir modificaciones técnicas. Especificações sujeitas a mudanças sem aviso prévio.

07/11/9100 U 13560

