



**Player`s Handbook for  
VYPYR<sup>®</sup> 15, 30, 75, 100, 60 Tube & 120 Tube**





Intended to alert the user to the presence of uninsulated “dangerous voltage” within the product’s enclosure that may be of sufficient magnitude to constitute a risk of electric shock to persons.



Intended to alert the user of the presence of important operating and maintenance (servicing) instructions in the literature accompanying the product.

**CAUTION:** Risk of electrical shock — DO NOT OPEN!

**CAUTION:** To reduce the risk of electric shock, do not remove cover. No user serviceable parts inside. Refer servicing to qualified service personnel.

**WARNING:** To prevent electrical shock or fire hazard, this apparatus should not be exposed to rain or moisture, and objects filled with liquids, such as vases, should not be placed on this apparatus. Before using this apparatus, read the operating guide for further warnings.



Este símbolo tiene el propósito, de alertar al usuario de la presencia de “(voltaje) peligroso” sin aislamiento dentro de la caja del producto y que puede tener una magnitud suficiente como para constituir riesgo de descarga eléctrica.



Este símbolo tiene el propósito de alertar al usuario de la presencia de instrucciones importantes sobre la operación y mantenimiento en la información que viene con el producto.

**PRECAUCION:** Riesgo de descarga eléctrica ¡NO ABRIR!

**PRECAUCION:** Para disminuir el riesgo de descarga eléctrica, no abra la cubierta. No hay piezas útiles dentro. Deje todo mantenimiento en manos del personal técnico cualificado.

**ADVERTENCIA:** Para prevenir choque eléctrico o riesgo de incendios, este aparato no se debe exponer a la lluvia o a la humedad. Los objetos llenos de líquidos, como los floreros, no se deben colocar encima de este aparato. Antes de usar este aparato, lea la guía de funcionamiento para otras advertencias.



Ce symbole est utilisé dans ce manuel pour indiquer à l'utilisateur la présence d'une tension dangereuse pouvant être d'amplitude suffisante pour constituer un risque de choc électrique.



Ce symbole est utilisé dans ce manuel pour indiquer à l'utilisateur qu'il ou qu'elle trouvera d'importantes instructions concernant l'utilisation et l'entretien de l'appareil dans le paragraphe signalé.

**ATTENTION:** Risques de choc électrique — NE PAS OUVRIR!

**ATTENTION:** Afin de réduire le risque de choc électrique, ne pas enlever le couvercle. Il ne se trouve à l'intérieur aucune pièce pouvant être réparée par l'utilisateur. Confiez l'entretien et la réparation de l'appareil à un réparateur Peavey agréé.

**AVIS:** Dans le but de réduire les risques d'incendie ou de décharge électrique, cet appareil ne doit pas être exposé à la pluie ou à l'humidité et aucun objet rempli de liquide, tel qu'un vase, ne doit être posé sur celui-ci. Avant d'utiliser de cet appareil, lisez attentivement le guide fonctionnant pour avertissements supplémentaires.



Dieses Symbol soll den Anwender vor unisolierten gefährlichen Spannungen innerhalb des Gehäuses warnen, die von Ausreichender Stärke sind, um einen elektrischen Schlag verursachen zu können.



Dieses Symbol soll den Benutzer auf wichtige Instruktionen in der Bedienungsanleitung aufmerksam machen, die Handhabung und Wartung des Produkts betreffen.


**VORSICHT:** Risiko — Elektrischer Schlag! Nicht öffnen!

**VORSICHT:** Um das Risiko eines elektrischen Schlages zu vermeiden, nicht die Abdeckung entfernen. Es befinden sich keine Teile darin, die vom Anwender repariert werden könnten. Reparaturen nur von qualifiziertem Fachpersonal durchführen lassen.

**WARNUNG:** Um elektrischen Schlag oder Brandgefahr zu verhindern, sollte dieser Apparat nicht Regen oder Feuchtigkeit ausgesetzt werden und Gegenstände mit Flüssigkeiten gefüllt, wie Vasen, nicht auf diesen Apparat gesetzt werden. Bevor dieser Apparat verwendet wird, lesen Sie bitte den Funktionsführer für weitere Warnungen.

## IMPORTANT SAFETY INSTRUCTIONS

**WARNING:** When using electrical products, basic cautions should always be followed, including the following:

1. Read these instructions.
2. Keep these instructions.
3. Heed all warnings.
4. Follow all instructions.
5. Do not use this apparatus near water.
6. Clean only with a dry cloth.
7. Do not block any of the ventilation openings. Install in accordance with manufacturer's instructions.
8. Do not install near any heat sources such as radiators, heat registers, stoves or other apparatus (including amplifiers) that produce heat.
9. Do not defeat the safety purpose of the polarized or grounding-type plug. A polarized plug has two blades with one wider than the other. A grounding type plug has two blades and a third grounding plug. The wide blade or third prong is provided for your safety. If the provided plug does not fit into your outlet, consult an electrician for replacement of the obsolete outlet.
10. Protect the power cord from being walked on or pinched, particularly at plugs, convenience receptacles, and the point they exit from the apparatus.
11. Only use attachments/accessories provided by the manufacturer.
12. Use only with a cart, stand, tripod, bracket, or table specified by the manufacturer, or sold with the apparatus. When a cart is used, use caution when moving the cart/apparatus combination to avoid injury from tip-over.
13.  Unplug this apparatus during lightning storms or when unused for long periods of time.
14. Refer all servicing to qualified service personnel. Servicing is required when the apparatus has been damaged in any way, such as power-supply cord or plug is damaged, liquid has been spilled or objects have fallen into the apparatus, the apparatus has been exposed to rain or moisture, does not operate normally, or has been dropped.
15. Never break off the ground pin. Write for our free booklet "Shock Hazard and Grounding." Connect only to a power supply of the type marked on the unit adjacent to the power supply cord.
16. If this product is to be mounted in an equipment rack, rear support should be provided.
17. Note for UK only: If the colors of the wires in the mains lead of this unit do not correspond with the terminals in your plug, proceed as follows:
  - a) The wire that is colored green and yellow must be connected to the terminal that is marked by the letter E, the earth symbol, colored green or colored green and yellow.
  - b) The wire that is colored blue must be connected to the terminal that is marked with the letter N or the color black.
  - c) The wire that is colored brown must be connected to the terminal that is marked with the letter L or the color red.
18. This electrical apparatus should not be exposed to dripping or splashing and care should be taken not to place objects containing liquids, such as vases, upon the apparatus.
19. The on/off switch in this unit does not break both sides of the primary mains. Hazardous energy can be present inside the chassis when the on/off switch is in the off position. The mains plug or appliance coupler is used as the disconnect device, the disconnect device shall remain readily operable.
20. Exposure to extremely high noise levels may cause a permanent hearing loss. Individuals vary considerably in susceptibility to noise-induced hearing loss, but nearly everyone will lose some hearing if exposed to sufficiently intense noise for a sufficient time. The U.S. Government's Occupational Safety and Health Administration (OSHA) has specified the following permissible noise level exposures:

Duration Per Day In Hours	Sound Level dBA, Slow Response
8	90
6	92
4	95
3	97
2	100
1 1/2	102
1	105
1/2	110
1/4 or less	115

According to OSHA, any exposure in excess of the above permissible limits could result in some hearing loss. Ear plugs or protectors to the ear canals or over the ears must be worn when operating this amplification system in order to prevent a permanent hearing loss, if exposure is in excess of the limits as set forth above. To ensure against potentially dangerous exposure to high sound pressure levels, it is recommended that all persons exposed to equipment capable of producing high sound pressure levels such as this amplification system be protected by hearing protectors while this unit is in operation.

**SAVE THESE INSTRUCTIONS!**

CE





## WICHTIGE SICHERHEITSHINWEISE

**ACHTUNG:** Beim Einsatz von Elektrogeräten müssen u.a. grundlegende Vorsichtsmaßnahmen befolgt werden:



1. Lesen Sie sich diese Anweisungen durch.
2. Bewahren Sie diese Anweisungen auf.
3. Beachten Sie alle Warnungen.
4. Befolgen Sie alle Anweisungen.
5. Setzen Sie dieses Gerät nicht in der Nähe von Wasser ein.
6. Reinigen Sie es nur mit einem trockenen Tuch.
7. Blockieren Sie keine der Lüftungsöffnungen. Führen Sie die Installation gemäß den Anweisungen des Herstellers durch.
8. Installieren Sie das Gerät nicht neben Wärmequellen wie Heizungen, Heizgeräten, Öfen oder anderen Geräten (auch Verstärkern), die Wärme erzeugen.
9. Beeinträchtigen Sie nicht die Sicherheitswirkung des gepolten Steckers bzw. des Erdungssteckers. Ein gepolter Stecker weist zwei Stifte auf, von denen einer breiter ist als der andere. Ein Erdungsstecker weist zwei Stifte und einen dritten Erdungsstift auf. Der breite Stift bzw. der dritte Stift dient Ihrer Sicherheit. Sollte der beiliegende Stecker nicht in Ihre Steckdose passen, wenden Sie sich bitte an einen Elektriker, um die ungeeignete Steckdose austauschen zu lassen.
10. Schützen Sie das Netzkabel, sodass niemand darauf tritt oder es geknickt wird, insbesondere an Steckern oder Buchsen und ihren Austrittsstellen aus dem Gerät.
11. Verwenden Sie nur die vom Hersteller erhältlichen Zubehörgeräte oder Zubehörteile.
12. Verwenden Sie nur einen Wagen, Stativ, Dreifuß, Träger oder Tisch, der den Angaben des Herstellers entspricht oder zusammen mit dem Gerät verkauft wurde. Wird ein Wagen verwendet, bewegen Sie den Wagen mit dem darauf befindlichen Gerät besonders vorsichtig, damit er nicht umkippt und möglicherweise jemand verletzt wird.
13. Trennen Sie das Gerät während eines Gewitters oder während längerer Zeiträume, in denen es nicht benutzt wird, von der Stromversorgung.
14. Lassen Sie sämtliche Wartungsarbeiten von qualifizierten Kundendiensttechnikern durchführen. Eine Wartung ist erforderlich, wenn das Gerät in irgendeiner Art beschädigt wurde, etwa wenn das Netzkabel oder der Netzstecker beschädigt wurden, Flüssigkeit oder Gegenstände in das Gerät gelangt sind, das Gerät Regen oder Feuchtigkeit ausgesetzt wurde, nicht normal arbeitet oder heruntergefallen ist.
15. Der Erdungsstift darf nie entfernt werden. Auf Wunsch senden wir Ihnen gerne unsere kostenlose Broschüre „Shock Hazard and Grounding“ (Gefahr durch elektrischen Schlag und Erdung) zu. Schließen Sie nur an die Stromversorgung der Art an, die am Gerät neben dem Netzkabel angegeben ist.
16. Wenn dieses Produkt in ein Geräte-Rack eingebaut werden soll, muss eine Versorgung über die Rückseite eingerichtet werden.
17. Hinweis – Nur für Großbritannien: Sollte die Farbe der Drähte in der Netzleitung dieses Geräts nicht mit den Klemmen in Ihrem Stecker übereinstimmen, gehen Sie folgendermaßen vor:
  - a) Der grün-gelbe Draht muss an die mit E (Symbol für Erde) markierte bzw. grüne oder grün-gelbe Klemme angeschlossen werden.
  - b) Der blaue Draht muss an die mit N markierte bzw. schwarze Klemme angeschlossen werden.
  - c) Der braune Draht muss an die mit L markierte bzw. rote Klemme angeschlossen werden.
18. Dieses Gerät darf nicht ungeschützt Wassertropfen und Wasserspritzern ausgesetzt werden und es muss darauf geachtet werden, dass keine mit Flüssigkeiten gefüllte Gegenstände, wie z. B. Blumenvasen, auf dem Gerät abgestellt werden.
19. Der Netzschalter in dieser Einheit bricht beide Seiten von den primären Hauptleitungen nicht. Gefährliche Energie kann anwesend innerhalb des Chassis sein, wenn der Netzschalter im ab Position ist. Die Hauptleitungen stöpseln zu oder Gerätekupplung ist benutzt, während die Vorrichtung abschaltet, das schaltet Vorrichtung wird bleiben sogleich hantierbar ab.
20. Belastung durch extrem hohe Lärmpegel kann zu dauerhaftem Gehörverlust führen. Die Anfälligkeit für durch Lärm bedingten Gehörverlust ist von Mensch zu Mensch verschieden, das Gehör wird jedoch bei jedem in gewissem Maße geschädigt, der über einen bestimmten Zeitraum ausreichend starkem Lärm ausgesetzt ist. Die US-Arbeitsschutzbehörde (Occupational and Health Administration, OSHA) hat die folgenden zulässigen Pegel für Lärmbelastung festgelegt:

Dauer pro Tag in Stunden	Geräuschpegel dBA, langsame Reaktion
8	90
6	92
4	95
3	97
2	100
1 1/2	102
1	105
1/2	110
1/4 oder weniger	115


Laut OSHA kann jede Belastung über den obenstehenden zulässigen Grenzwerten zu einem gewissen Gehörverlust führen. Sollte die Belastung die obenstehenden Grenzwerte übersteigen, müssen beim Betrieb dieses Verstärkungssystems Ohrstöpsel oder Schutzvorrichtungen im Gehörgang oder über den Ohren getragen werden, um einen dauerhaften Gehörverlust zu verhindern. Um sich vor einer möglicherweise gefährlichen Belastung durch hohe Schalldruckpegel zu schützen, wird allen Personen empfohlen, die mit Geräten arbeiten, die wie dieses Verstärkungssystem hohe Schalldruckpegel erzeugen können, beim Betrieb dieses Geräts einen Gehörschutz zu tragen.

**BEWAHREN SIE DIESE SICHERHEITSHINWEISE AUF!**

## INSTRUCTIONS IMPORTANTES DE SECURITE

ATTENTION: L'utilisation de tout appareil électrique doit être soumise aux précautions d'usage incluant:



1. Lire ces instructions.
2. Gardez ce manuel pour de futures références.
3. Prêtez attention aux messages de précautions de ce manuel.
4. Suivez ces instructions.
5. N'utilisez pas cette unité proche de plans d'eau.
6. N'utilisez qu'un tissu sec pour le nettoyage de votre unité.
7. N'obstruez pas les systèmes de refroidissement de votre unité et installez votre unité en fonction des instructions de ce manuel.
8. Ne positionnez pas votre unité à proximité de toute source de chaleur.
9. Connectez toujours votre unité sur une alimentation munie de prise de terre utilisant le cordon d'alimentation fourni.
10. Protégez les connecteurs de votre unité et positionnez les cablages pour éviter toutes déconnexions accidentelles.
11. N'utilisez que des fixations approuvées par le fabriquant.
12. Lors de l'utilisation sur pied ou pole de support, assurez dans le cas de déplacement de l'ensemble enceinte/support de prévenir tout basculement intempestif de celui-ci.
13.  Il est conseillé de déconnecter du secteur votre unité en cas d'orage ou de durée prolongée sans utilisation.
14. Seul un technicien agréé par le fabriquant est à même de réparer/contrôler votre unité. Celle-ci doit être contrôlée si elle a subi des dommages de manipulation, d'utilisation ou de stockage (humidité,...).
15. Ne déconnectez jamais la prise de terre de votre unité.
16. Si votre unité est destinée à être montée en rack, des supports arrière doivent être utilisés.
17. Note pour les Royaumes-Unis: Si les couleurs de connecteurs du câble d'alimentation ne correspondent pas au guide de la prise secteur, procédez comme suit:
  - a) Le connecteur vert et jaune doit être connecté au terminal noté E, indiquant la prise de terre ou correspondant aux couleurs verte ou verte et jaune du guide.
  - b) Le connecteur Bleu doit être connecté au terminal noté N, correspondant à la couleur noire du guide.
  - c) Le connecteur marron doit être connecté au terminal noté L, correspondant à la couleur rouge du guide.
18. Cet équipement électrique ne doit en aucun cas être en contact avec un quelconque liquide et aucun objet contenant un liquide, vase ou autre ne devrait être posé sur celui-ci.
19. L'interrupteur (on-off) dans cette unité ne casse pas les deux côtés du primaire principal. L'énergie hasardeuse peut être présente dans le châssis quand l'interrupteur (on-off) est dans la position. Le bouchon principal ou atelage d'appareil est utilisé comme le débrancher l'appareil restera facilement opérable.
20. Une exposition à de hauts niveaux sonores peut conduire à des dommages de l'écoute irréversibles. La susceptibilité au bruit varie considérablement d'un individu à l'autre, mais une large majorité de la population expérimentera une perte de l'écoute après une exposition à une forte puissance sonore pour une durée prolongée. L'organisme de la santé américaine (OSHA) a produit le guide ci-dessous en rapport à la perte occasionnée:

Durée par Jour (heures)	Niveau sonore moyen (dBA)
8	90
6	92
4	95
3	97
2	100
1 1/2	102
1	105
1/2	110
1/4 ou inférieur	115

D'après les études menées par le OSHA, toute exposition au delà des limites décrites ci-dessus entraînera des pertes de l'écoute chez la plupart des sujets. Le port de système de protection (casque, oreillette de filtrage,...) doit être observé lors de l'opération cette unité ou des dommages irréversibles peuvent être occasionnés. Le port de ces systèmes doit être observé par toutes personnes susceptibles d'être exposées à des conditions au delà des limites décrites ci-dessus.

**GARDEZ CES INSTRUCTIONS!**





## INSTRUCCIONES IMPORTANTES PARA SU SEGURIDAD

**CUIDADO:** Cuando use productos electrónicos, debe tomar precauciones básicas, incluyendo las siguientes:



1. Lea estas instrucciones.
2. Guarde estas instrucciones.
3. Haga caso de todos los consejos.
4. Siga todas las instrucciones.
5. No usar este aparato cerca del agua.
6. Limpiar solamente con una tela seca.
7. No bloquear ninguna de las salidas de ventilación. Instalar de acuerdo a las instrucciones del fabricante.
8. No instalar cerca de ninguna fuente de calor como radiadores, estufas, hornos u otros aparatos (incluyendo amplificadores) que produzcan calor.
9. No retire la patilla protectora del enchufe polarizado o de tipo "a Tierra". Un enchufe polarizado tiene dos puntas, una de ellas más ancha que la otra. Un enchufe de tipo "a Tierra" tiene dos puntas y una tercera "a Tierra". La punta ancha (la tercera) se proporciona para su seguridad. Si el enchufe proporcionado no encaja en su enchufe de red, consulte a un electricista para que reemplaze su enchufe obsoleto.
10. Proteja el cable de alimentación para que no sea pisado o pinchado, particularmente en los enchufes, huecos, y los puntos que salen del aparato.
11. Usar solamente añadidos/accesorios proporcionados por el fabricante.
12. Usar solamente un carro, pie, trípode, o soporte especificado por el fabricante, o vendido junto al aparato. Cuando se use un carro, tenga cuidado al mover el conjunto carro/aparato para evitar que se dañe en un vuelco. No suspenda esta caja de ninguna manera.
13. Desenchufe este aparato durante tormentas o cuando no sea usado durante largos periodos de tiempo.
14. Para cualquier reparación, acuda a personal de servicio cualificado. Se requieren reparaciones cuando el aparato ha sido dañado de alguna manera, como cuando el cable de alimentación o el enchufe se han dañado, algún líquido ha sido derramado o algún objeto ha caído dentro del aparato, el aparato ha sido expuesto a la lluvia o la humedad, no funciona de manera normal, o ha sufrido una caída.
15. Nunca retire la patilla de Tierra. Escribanos para obtener nuestro folleto gratuito "Shock Hazard and Grounding" ("Peligro de Electrocuación y Toma a Tierra"). Conecte el aparato sólo a una fuente de alimentación del tipo marcado al lado del cable de alimentación.
16. Si este producto va a ser enracado con más equipo, use algún tipo de apoyo trasero.
17. Nota para el Reino Unido solamente: Si los colores de los cables en el enchufe principal de esta unidad no corresponden con los terminales en su enchufe, proceda de la siguiente manera:
  - a) El cable de color verde y azul debe ser conectado al terminal que está marcado con la letra E, el símbolo de Tierra (earth), coloreado en verde o en verde y amarillo.
  - b) El cable coloreado en azul debe ser conectado al terminal que está marcado con la letra N o el color negro.
  - c) El cable coloreado en marrón debe ser conectado al terminal que está marcado con la letra L o el color rojo.
18. Este aparato eléctrico no debe ser sometido a ningún tipo de goteo o salpicadura y se debe tener cuidado para no poner objetos que contengan líquidos, como vasos, sobre el aparato.
19. El interruptor de en/lejos en esta unidad no rompe ambos lados de la red primaria. La energía peligrosa puede ser presente dentro del chasis cuando el interruptor de en/lejos está en el de la posición. El tapón de la red o el acoplador del aparato son utilizados como el desconecta dispositivo, el desconecta dispositivo se quedará fácilmente operable.
20. La exposición a altos niveles de ruido puede causar una pérdida permanente en la audición. La susceptibilidad a la pérdida de audición provocada por el ruido varía según la persona, pero casi todo el mundo perderá algo de audición si se expone a un nivel de ruido suficientemente intenso durante un tiempo determinado. El Departamento para la Salud y para la Seguridad del Gobierno de los Estados Unidos (OSHA) ha especificado las siguientes exposiciones al ruido permisibles:

Duración por Día en Horas	Nivel de Sonido dBA, Respuesta Lenta
8	90
6	92
4	95
3	97
2	100
1 1/2	102
1	105
1/2	110
1/4 o menos	115

De acuerdo al OSHA, cualquier exposición que exceda los límites arriba indicados puede producir algún tipo de pérdida en la audición. Protectores para los canales auditivos o tapones para los oídos deben ser usados cuando se opere con este sistema de sonido para prevenir una pérdida permanente en la audición, si la exposición excede los límites indicados más arriba. Para protegerse de una exposición a altos niveles de sonido potencialmente peligrosa, se recomienda que todas las personas expuestas a equipamiento capaz de producir altos niveles de presión sonora, tales como este sistema de amplificación, se encuentren protegidas por protectores auditivos mientras esta unidad esté operando.

**GUARDE ESTAS INSTRUCCIONES!**



## **Welcome to the most advanced modeling amplifier on the planet ....the VYPYR®.**

Whether you have purchased a VYPYR 15 or a VYPYR Tube 120 you have made the decision to participate in a revolution in amp modeling and a new standard for tone.

After 43 years of experience building tube amplifiers and working with analog distortion, Peavey has finally combined true analog distortion with advanced digital effects algorithms to create the best sounding modeling amp on the planet, period. The VYPYR is significantly different from other modeling amplifiers for several reasons, but the primary reason and key to tone is ANALOG distortion. Years spent perfecting our patented TransTube® technology have paid off in allowing us to combine REAL ANALOG distortion with one of the most advanced processors in ANY modeling amplifier, the 266 MHz Dual Core SHARC. This amazing combination of technology allows the VYPYR to operate up to five effects simultaneously while maintaining the real sound of an ANALOG amplifier. What this means to you is unlike our competition, your amp will not only sound great at home, but incredible on stage and in the studio as well.

CONGRATULATIONS and enjoy your VYPYR.....

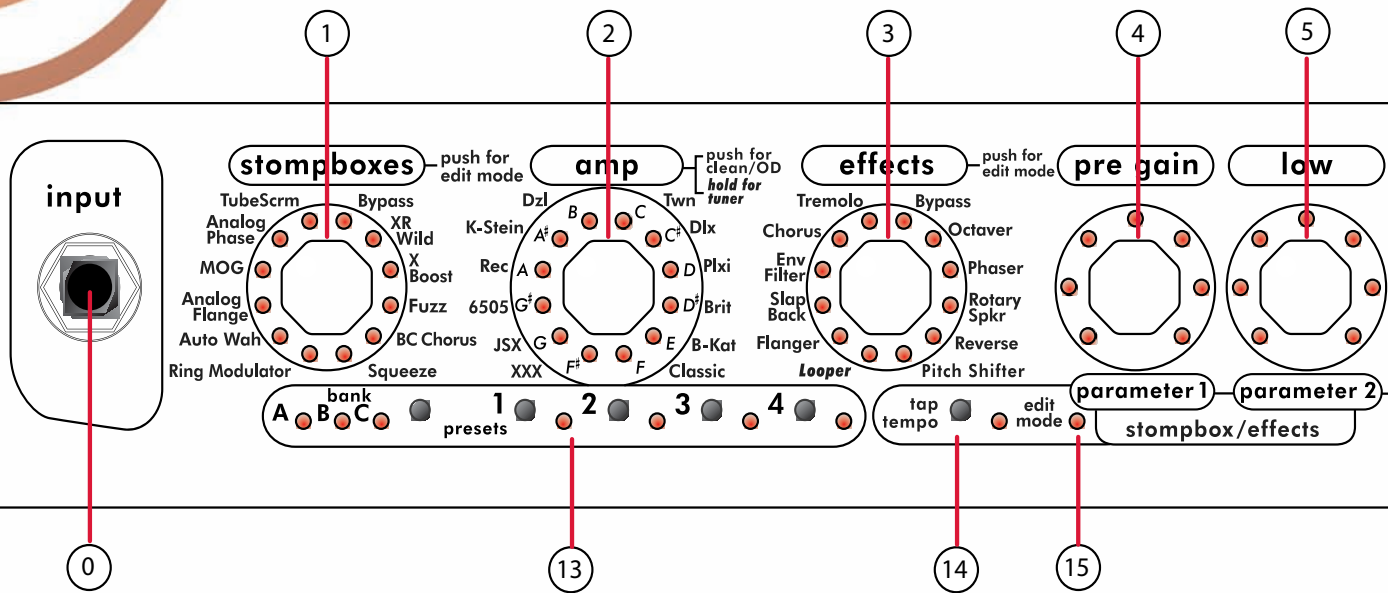
Before you begin playing through your amplifier, it is very important to ensure that the product has the proper AC line voltage supplied. You can find the proper voltage for your amp printed next to the IEC line (power) cord on the rear panel of the unit. Each product feature is numbered. Refer to the front panel diagram in this manual to locate the particular features next to its number.

VENTILATION: For proper ventilation, allow 24" clearance from nearest combustible surface.





# Quick Start



## 0 - Input

If you are having trouble figuring out what this is then please put the amp back in the box and get some drumsticks.\*

## 1 - Stompbox Encoder *Not available on the VYPYR 15*

Turn this knob to select your desired pre-amplifier effect if any. Just think, 11 pedals you'll NEVER have to buy! Press the encoder momentarily to enter Edit mode (15).

## 2 - Amp Encoder

Turn this knob to select your amp model. If the LIGHT IS RED you are on the HIGH GAIN CHANNEL. If the LIGHT IS GREEN you are on the LOW GAIN SETTING. Press and HOLD FOR 2 SECONDS to enter tuner mode. The LEDs around the Amp encoder will identify which note you are tuning (or the closest note). At the same time the LEDs around Effects encoder (3) will indicate whether the note is sharp or flat. If the green LED is to the RIGHT of the 12 o'clock position you are SHARP (tune down). If the green LED is to the LEFT of the 12 o'clock position you are FLAT (tune up). When ALL of the LEDs AROUND THE EFFECTS encoder come on, you are IN TUNE!

## 3 - Effects Encoder

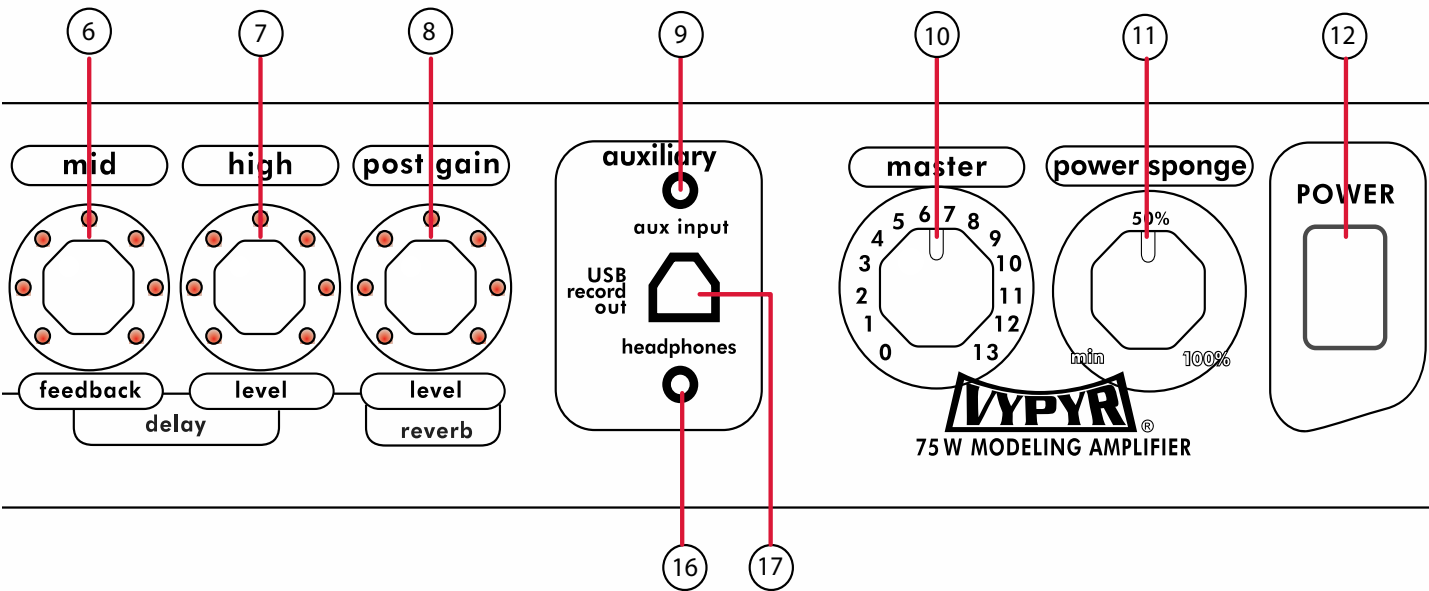
Turn this knob to select any "rack" effect. These are effects you might find connected to the effects loop of an amplifier. Press the encoder momentarily to enter Edit mode (15).

## 4 - Pre Gain

Turn this knob to crank up the gain and dial in the amount of distortion you want out of the amplifier. In Edit mode, this knob controls parameter one of either the selected Stompbox or Effect (15).

\*No drummers were harmed in the making of this manual.





### 5 - Low Encoder

Low EQ adjustment. In Edit mode, this knob controls Parameter 2 of either the selected Stompbox or Effect (15).

### 6 - Mid Encoder

Mid EQ adjustment. In Edit mode, this knob controls the feedback of the delay effect. Feedback is just the number of times the delay repeats.

### 7 - High Encoder

Hi EQ adjustment. In Edit mode, this knob controls the level or amount of the delay effect. All the way to the left is zero and all the way to the right is max.

### 8- Post Gain

This is the individual preset volume. In Edit mode, this knob controls the amount of reverb.

### 9 - Aux Input

Plug in your favorite mp3 player, drum machine or CD player and play along.

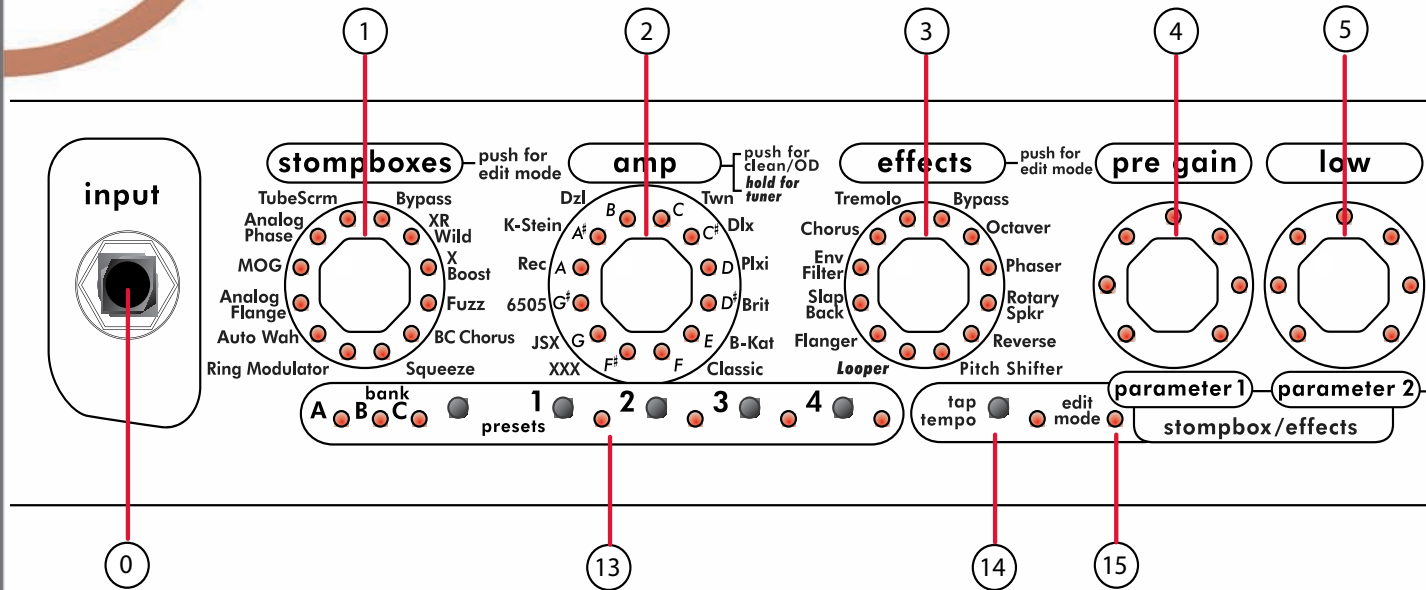
### 10 - Master Volume

Turn it up, ours goes to 13!





# Quick Start



## 11 - Power Sponge™ *Found on the VYPYR 75 and 100 only*

This knob allows you to turn down the output section of the amplifier. Don't confuse this with the Master Volume control. Power Sponge adjusts the amount of power the amp is capable of producing. This patented circuit allows you to get that full-on cranked sound at bedroom levels.

## 12 - Power

Turn it on! Since VYPYRs have such advanced processing, they require a few moments to boot up. It's very quick and you may not even notice it. On the VYPYR tube amplifiers you will find the addition of a Standby switch. This switch allows time to warm up the tubes. Tubes need to be hot in order to produce the desired power and tone. We suggest you allow at least three minutes before turning the standby switch on.



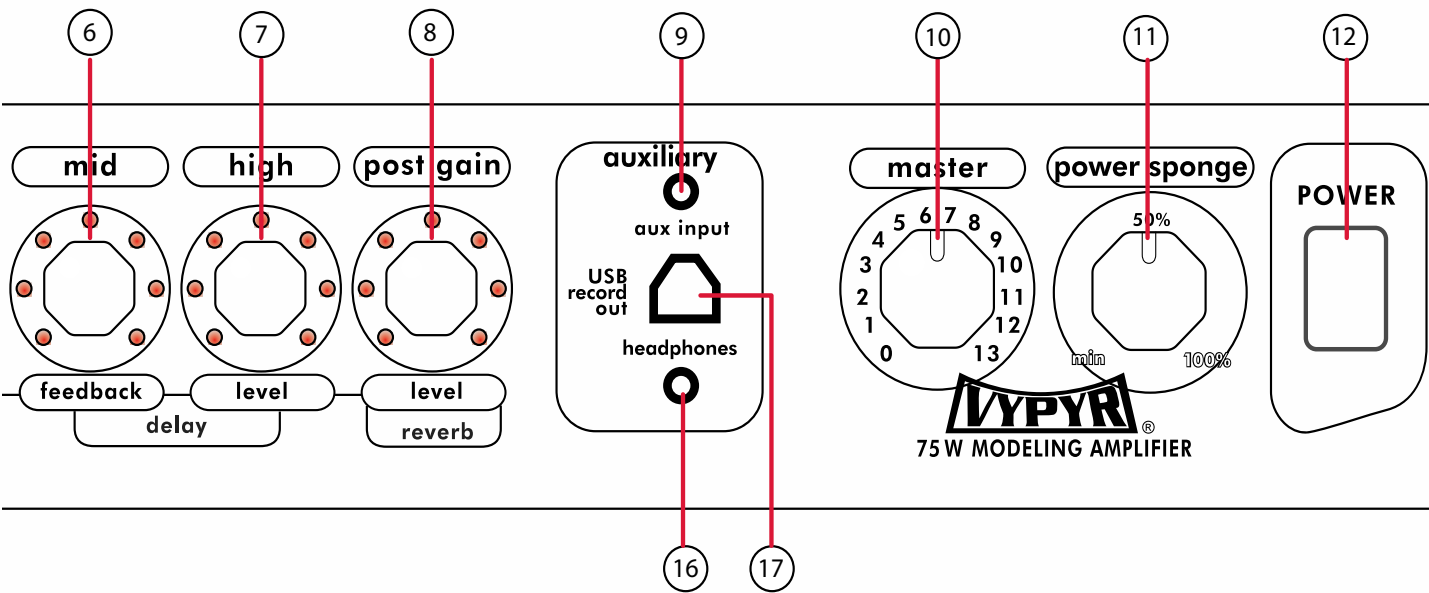
**CAUTION:** The on/off switch in this unit does not break both sides of the primary mains. **Hazardous energy can be present inside the chassis when the on/off switch is in the OFF position.**

## 13 - Bank and Preset Select

Your VYPYR comes equipped with 12 factory presets. These presets are in groups of 4 and savable to banks A, B and C. To select a bank simply press the button at the far left. The LED will indicate which Bank of four you are currently on. Select which preset you'd like to hear by pressing one of the four buttons to the RIGHT of the BANK BUTTON. If you want to erase our preset and put yours in, NO PROBLEM. After you have configured the amp and it sounds good, then PRESS AND HOLD ONE OF THE PRESET BUTTONS just like a car radio. Your tone is saved.

## 14 - Tap Tempo

Tap on this button to set the tempo of the Delay effect. If you AREN'T HEARING ANY DELAY, enter EDIT mode (15) to TURN THE LEVEL UP.



## 15 - Edit Mode

Okay this is where it doesn't get complicated. Edit mode simply changes encoders 4-8 to their alternate function as indicated below the encoder. When in Edit mode, the Edit mode LED will either be GREEN if you are editing EFFECTS, or RED if you are editing STOMPBOXES. To enter Edit mode simply press either the Stompbox encoder (1) or the Effects encoder (3). To exit Edit mode simply press the same encoder again.

**Any time you want access to the Delay or Reverb you will need to enter Edit mode!**

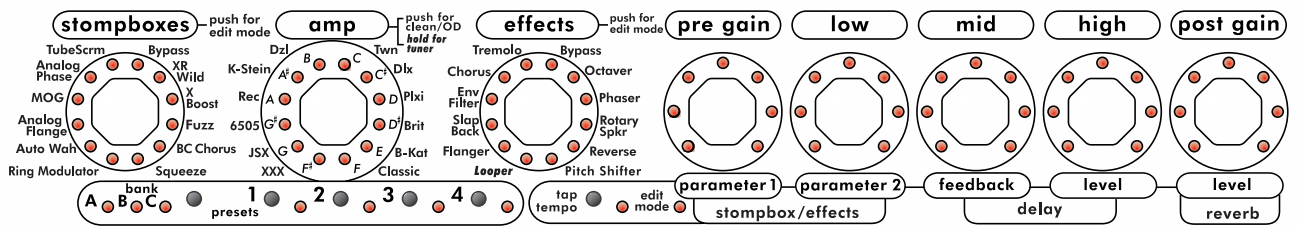
## 16 - Headphone/Record Out

We really spent a lot of time making sure the headphone jack was studio quality, and because of that with the proper adapters (not supplied) you can use this output for recording. NOTE: SPEAKER IS MUTED WHEN HEADPHONES ARE IN USE! Master Volume (10) controls headphone level.

## 17 - USB Record Out *Not available on the VYPYR 15 or 30*

The VYPYR USB Record out requires no drivers. Just plug a standard USB cable into your computer and it will detect your VYPYR as an audio device. Open your favorite recording program and start recording. Don't worry, the output is microphone/cabinet simulated and will sound great right into your computer. NOTE: Speaker is intentionally muted when USB output is in use although the headphone output is active for real time monitoring.





## What is with the crazy light show?

It is to keep our amps from getting bored when they aren't doing anything. Don't worry, when you plug your guitar into the amp the light show will automatically stop and will remain off for the remainder of your session. If your cable is plugged into the amp when you power on, the light show will remain off. If you want to disable the light show entirely, simply press and hold preset buttons 3 and 4 simultaneously while turning on the amp. The next time you turn on the amp, the light show will be disabled.,

## Selection Encoders

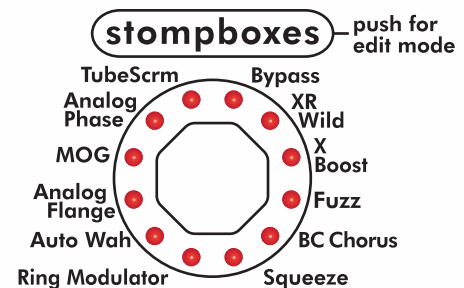
To the right of the input jack the VYPYR® is divided into THREE SECTIONS: STOMPBOX select, AMPLIFIER select, and EFFECTS select control encoders. By turning any of the encoders you will notice the corresponding LED will indicate the item you have selected.

**Why didn't you put the amp knob on the left like other amplifiers?** The THREE sections are positioned from left to right in the ORDER you would find them in the signal path. STOMPBOXES usually come BEFORE the amplifier in the signal path, therefore we thought it best to put them FIRST on this amplifier.

# Stompbox Encoder

(Not available on the VYPYR® 15):

The first encoder to the right of the input jack is the Stompbox selector. This control selects the Stompbox (Traditional floor effects unit) which is exactly like connecting your guitar to your favorite pedal and then into your amplifier. With the Stompbox encoder you can select several unique distortion and boost pedals, combine these with clean (or lead) amplifier settings and get some pretty amazing tones. Simply turn the Stompbox encoder to select the effect you desire. If you want to adjust the parameters, simply PRESS the ENCODER to enter EDIT MODE (See Edit mode in Quick Start Guide)



**Try combining a TubeScrm with a clean (Green LED) Dlx!**

**Here is what you will find on the Stompbox encoder**

## **XR Wild**

Super hot overdrive pedal great for creating crunch tones in front of a clean amp setting. Or, use it in front of a dirty amp for a screaming, sustaining lead tone. Parameter adjustments (Edit mode): P1 Level, P2 Drive.

## **X Boost**

This setting is a type of BOOSTER, not really a distortion pedal or a clean boost. The effect colors your tone with a crunchy overdrive that boosts certain frequencies and warms the tone. Parameter adjustments: P1 Level, P2 Drive.

## **Fuzz**

Classic fuzz tone from the 60s and 70s. Try it with a clean amp setting on the Amp encoder. Parameter adjustments: P1 Level P2 Drive.

## **BC Chorus**

This unmistakable warm analog chorus model will no doubt be a staple in your preset arsenal. Parameter adjustments: P1 Speed, P2 Depth.

## **Squeeze**

This COMPRESSOR allows you to set the OUTPUT LEVEL and the SENSITIVITY at which it kicks in (Edit mode). Compressors can produce percussive, clicky sounds on clean guitar or mellow sustain for lead work. Try this stompbox effect on a clean channel and strike the strings softly at first and then harder to HEAR and FEEL the effect. Parameter Adjustments: P1 Level, P2 Sensitivity.





# Stompbox Encoder

## **Ring Modulator**

The Ring Modulator combines two waveforms and plays the sum and difference of the frequencies present in each waveform. As you will hear this effect is certainly a little “off the wall,” but can be a lot of fun. Parameter adjustments: P1 Carrier Frequency, P2 Mix.

## **Auto Wah**

The Auto Wah uses frequency filter sweeps in the range typically associated with vocals to give the guitar a “wah” sound. Parameter adjustments: P1 Speed, P2 Sweep Depth.

## **Analog Flange**

Flanging is a time-based audio effect that occurs when two identical signals are mixed together with one signal slightly delayed. This delay produces a swept comb-filter effect.

## **MOG**

An effect of our own creation. MOG stands for “Monophonic Octave Generator.” Basically we generate a signal ONE OCTAVE ABOVE the signal you are playing and another ONE OCTAVE BELOW. This effect can get a little gnarly when used with chords so try it with single notes at first. Parameter adjustments: P1 Octave UP level, P2 Octave DOWN level

## **Analog Phase**

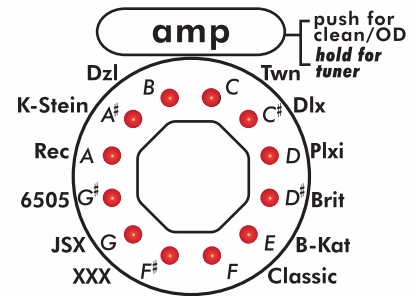
Analog Phase is an effect commonly confused with Flanging. Phasing uses changes in the frequency spectrum to create peaks and valleys in the audio signal.

## **Tube Scrm**

Classic overdrive distortion with just a touch of MID BOOST. Great in front of almost any amp model. Try it in front of a clean DLX for starters. Parameter Adjustment: P1 LEVEL, P2 DRIVE.

# Amp Encoder

One of the most unique features of the VYPYR® amplifier is the clean/overdrive select encoder. Each of the amp modes contains TWO CHANNEL MODELS, usually the clean channel and the overdrive channel. In cases where the original amplifier has THREE CHANNELS (JSX®), we just picked our FAVORITE TWO. Turn the encoder to select the amplifier model you desire. To select the channel model, simply PRESS the AMP ENCODER. If the LED is GREEN, you are on the LESS DISTORTED (Clean/Green) channel of the two. If it is RED (Red channel), prepare to “shred.”



## A word about EQ:

When modeling amplifiers for the VYPYR we also painstakingly modeled the EQ and how EQ controls functioned on the various amplifiers. For instance, the JSX has active EQ on the lead channel, you will notice when you are on the Red channel model of the JSX that the EQ will act very differently from that of a Green channel Twn. You can expect the EQ for each amp model to behave exactly like the EQ behaves on the actual amp. Therefore, on some models the EQ will have drastic effect, on others the EQ will have very little effect. Experiment with each model to dial on the tone you want.

## Twn

Green Channel: Very bright clean sound. For many players this tone is the standard for “Clean”.

Red Channel: This model was taken of a hot-rodded Twn with the reverb tube used as an extra gain stage.

## Dlx

Green Channel: Vintage tweed with a Mid knob added. This amplifier breaks quicker than the Twn with less presence on the high end.

Red Channel: Hot-rodded Dlx with a gain stage inserted after the tone stack.

## Plxi

Green Channel: Classic rock tone, enough said.

Red Channel: Hot-rodded Plxi with an extra gain stage and additional tone shaping.





# Amp Encoder

## **Brit**

Green Channel: The sound of the British invasion.

Red Channel: The tone stack on this modeled amp was shorted (intentionally), so on this model the tone controls have limited response.

## **B-Kat**

Green Channel: This class-A amp model offers a more modern rock distortion with a unique tone stack.

Red Channel: Hotter than the green channel. A great distorted rock guitar sound.

## **Classic®**

The Peavey Classic 50® is one of the most successful amps of all time. With its responsive gain structure and warm/punchy tone Classic® series guitar amps are revered by gritty blues benders, chicken pickin' country cats and nouveau-Stones rockers alike.

Green Channel: Clean channel using normal input and presence control at 7.

Red Channel: Lead channel using normal input and presence control at 7.

## **XXX**

The Peavey Triple XXX® is considered by many the ULTIMATE tone machine. As hot as the name implies, the XXX rips. An amp not for the faint of heart. Ultra and Crunch channels utilize active Bottom, Body, and Hair (lo, mid, hi) controls.

Green Channel: Triple XXX clean channel, damping set to medium.

Red Channel: Triple XXX Ultra channel, damping set to medium.

## **JSX®**

Peavey and Joe Satriani set out to create an amplifier that would give the widest range of EQ options and gain structures possible.

Green Channel: JSX 212 Combo Crunch channel, presence 6.5, resonance 9.

Red Channel: JSX 212 Combo Ultra channel, presence 6.5, resonance 9.



# Amp Encoder

## **6505®**

The 6505 Series amps are the undisputed go-to guitar amps for scores of rock, hardcore and metal bands due to their raw tone, relentless power and road-proven reliability. The 6505 is still the unquestionable choice for an ever-expanding list of endorsers and has become the sound of metal the world over.

Green Channel: 6505 Plus Crunch channel, presence at 7, resonance at 7.

Red Channel: 6505 Plus Lead Channel, presence at 7, resonance at 7.

## **Rec**

The Rec is a high-gain amp model with smooth (almost liquid) distortion. Although this amp doesn't have quite the gain of the 6505, it still has unique tone characteristics that some players find desirable.

Green Channel: "Orange" channel, presence on 3.

Red Channel: "Red" channel, presence on 3.

## **K-Stein**

Similar to the Rec, but with unique characteristics due to the 5881 power tubes in the modeled amplifier.

Green Channel: Crunch version of high gain channel, presence at 12 o'clock, sweep 12 o'clock.

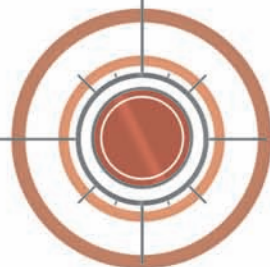
Red Channel: High-gain channel, presence at 12 o'clock, sweep 12 o'clock.

## **DZL**

A unique high-gain amplifier with a distinct bump in the low end around 80 Hz.

Green Channel: Channel 2, presence at 12 o'clock, Deep at 12 o'clock.

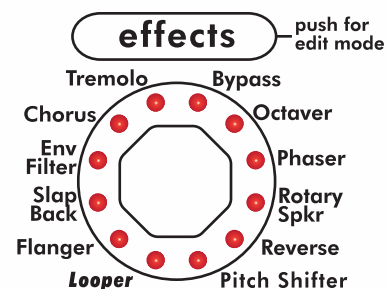
Red Channel: Channel 4, presence at 12 o'clock, Deep at 12 o'clock.





# Effects Encoder

The THIRD encoder from the left is the EFFECTS SELECTOR. This encoder selects any desired “rack” effect. The term Rack Effect is used to identify effect devices that would typically be found connected to the effects loop on an amplifier. These units are commonly designed to fit in a 19” wide rack, thus “rack effects.” These effects are usually POST INPUT, post EQ and SOUND DISTINCTLY DIFFERENT than PREAMPLIFIER effects (Stompboxes). To select your effect, simply turn the encoder so the LED is adjacent to the effect you desire.



## Octaver

Just as the name implies, this effect will produce a tone one octave below the note you are playing. Parameter Adjustments: P1 Mix (Amount of effect VS dry signal), P2 Octave level

## Phaser

Unlike the Analog Phaser model on the Stompbox encoder, this phaser utilizes an eight stage process. Bottom line, much more of a phasing sound than you will find in a “Stompbox.” Parameter Adjustments: P1 Speed, P2 Depth

## Rotary

This effect simulates the sound of a ROTATING SPEAKER. Listen carefully to this effect and you will notice as the simulated speaker rotates you will hear a pitch shift due to the Doppler effect. Parameter Adjustments: P1 Speed, P2 Depth.

## Reverse

As the name implies, just play something and it will play it back in reverse. This effect is a ton of fun and will make YOU the life of every party! Parameter Adjustments: P1 Time, P2 Mix

## Pitch Shifter

A great way to change the pitch of the note you are playing! With the Sanpera I or II optional foot-switch, you can assign this effect to the foot controller and sweep from the original note to the note selected in the parameter adjustment. Parameter Adjustments: P1 Interval, P2 Mix.

# Effects Encoder

## Flanger

Unlike the Analog Flanger model on the Stompbox encoder, this flanger uses a longer delayline. Essentially this causes the flanger to emphasize lower frequencies. Parameter Adjustments: P1 Speed, P2 Depth.

## Slap Back

A very quick, short REPETITION of the ORIGINAL NOTE that sounds like the note just “slaps back at ya.” Chicken pickin’ anyone? Parameter Adjustments: P1 Time, P2 Mix.

## Env Filter

Short for Envelope Filter this effect is similar to Auto-Wah. The main difference is in the parameter adjustment. With the Env Filter we allow you access to the “Q” (Width of the frequency band filtered) which allows you to stray far from the sound of an Auto-Wah. Parameter Adjustments: P1 Sensitivity (Threshold), P2 Intensity (Q)

## Chorus

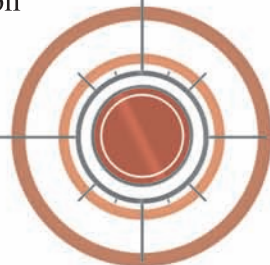
SIMILAR to the ANALOG CHORUS on the Stompbox encoder but with a LONGER DELAYLINE. What does that mean? Well it means this effect will allow you to create a “Wetter” signal than you would normally find on a “Stompbox” chorus pedal. In fact at it’s most intense setting you can clearly hear a doubling effect on the signal. Parameter Adjustments: P1 Speed, P2 Depth

## Tremolo

This effect is achieved through “amplitude modulation.” Huh? The note gets slightly louder and softer in rapid succession. Note: this effect is different from Rotary. With Tremolo there is no pitch fluctuation. Parameter Adjustments: P1 Speed, P2 Depth

## Looper

I cannot tell you how fun the looper is, but try as we might we couldn’t figure out how to start and stop the looper properly WITHOUT a FOOTSWITCH. So this function will require a Sanerpa I or Sanperpa II foot controller. Waste no time in making that purchase! The looper will allow you hours and hours of fun. Basically you can record any 30-plus seconds of anything, switch your tone (Preset) and play on top of that. NOTE: the LED that corresponds to the looper on the encoder will turn on when recording or playing back the loop.





# Engineer`s Notes

## Restore Factory Default Settings

To restore your amplifier to factory default settings (THIS PROCESS WILL ERASE ANY PRESETS YOU MAY HAVE STORED) turn the amplifier off, press and hold preset buttons 1 and 2 simultaneously and turn the amp back on. After a moment the LEDs will return indicating the amplifier has been reset.

STOMP	P1	P2	Notes
XR Wild	Level	Drive	Tone knob set to 12 o'clock, 12dB more gain than pedal
X Boost	Level	Drive	
Fuzz	Level	Drive	Russian model, tone at o'clock, 10dB more gain potential
BC Chorus	Speed	Depth	Filters set to 12 o'clock, flat
Squeeze	Level	Sensitivity	
Ring Modulator	Freq	Mix	Modulation frequency from 80 hz to 2Khz
Auto Wah	Speed	Depth	At min Depth, Param1 serves as fixed
Analog Flange	Speed	Depth	Depth combines Width and Regen of original pedal
MOG	Octave Up	Octave Down	Level controls
Analog Phase	Speed	Depth	Depth adds regeneration for more intensity
TubeScrm	Level	Drive	Tone knob at 12 o'clock, 12dB more gain than pedal at max

EFFECT	P1	P2	Notes
Octaver	Mix	Octave	
Phaser	Speed	Depth	8 stage phaser
Rotary Spkr	Speed	Depth	
Reverse	Time	Mix	Max Mix = 0/100 Dry/Wet, 250ms<T<1s
Pitch Shifter	Interval	Mix	At Minimum Mix, Param1 controls Detune
Flanger	Speed	Depth	DelayLine=7ms
Slap Back	Time	Mix	Max Mix = 50/50 Dry/Wet, 50ms<T<167ms
Env Filter	Sensitivity	Intensity (Q)	
Chorus	Speed	Depth	DelayLine=15ms
Tremolo	Speed	Depth	Period from 2 s to .2 s

# Engineer`s Notes

## AMPS

### GREEN

Twn Clean	Trem Channel, bright switch ON
Dlx Clean	Vintage Tweed, with a MID tone knob added
Plxi Clean	Channel 2 - Presence at 5
Brit Clean	Non Top Boost (add AC boost pedal for that)
B-Kat Clean	Brilliance at 12 o'clock
Classic 50® Clean	Normal input, Presence at 7
XXX Clean	Damping Medium
JSX® Clean	2x12 Combo, Crunch Channel, Resonance = 9, Presence = 6.5
6505® Clean	Crunch Channel, Resonance = 7, Presence = 7
Rec Clean	Orange Channel, Presence 3:00
K-Stein Clean	Crunch Version of Gain Channel, Presence 12:00, Sweep 12:00
Dzl Clean	Channel 2 - Presence at 12:00, Deep at 12:00

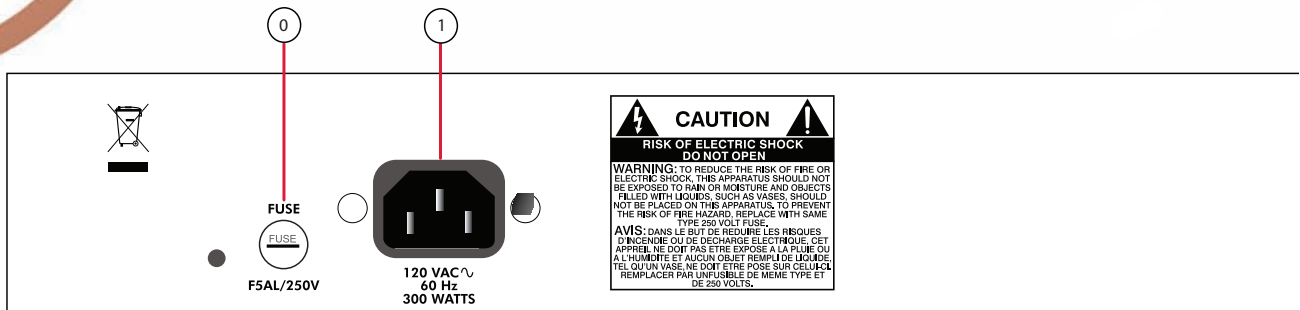
### RED

Twn	Hot Rodded with reverb tube used as extra gain stage
Dlx	Hot rodded with extra gain stage after tone stack
Plxi	Extra Gain Stage and tone-shaping before tone stack,
Brit	Brian May amp - tone controls have limited response
B-Kat	Brilliance at 12 o'clock, Mid control covers the -/0/+ toggle switch in gain channel
Classic 50	Normal input, Presence at 7
XXX	Damping Medium
JSX	2x12 Combo, Ultra Channel, Resonance = 9, Presence = 6.5
6505	High Gain Channel, Resonance = 7, Presence = 7
Rec	Red Channel, Presence 3 o'clock
K-Stein	Gain Channel, Presence 12 o'clock, Sweep 12 o'clock
Dzl	Channel 4, Presence at 12 o'clock, Deep at 2 o'clock





# Rear View



## 0. Fuse

The fuse is located within the cap of the fuseholder. If the fuse fails, **THE FUSE MUST BE REPLACED WITH THE SAME TYPE AND VALUE IN ORDER TO AVOID DAMAGE TO THE EQUIPMENT AND TO PREVENT VOIDING THE WARRANTY.** If the unit repeatedly blows the fuse, it should be taken to a qualified service center for repair.

## 1. IEC Inlet

### U.S. Domestic AC Mains Cord

The mains cord supplied with the unit is a heavy-duty, three conductor type with a conventional 120VAC plug with ground pin. If the outlet used does not have a ground pin, a suitable adapter should be used and the third wire grounded properly. All apparatus with class 1 construction shall be connected to a mains socket with a protective earthing connection.

Never break off the grounding pin on any equipment. It is provided for your safety. The use of extension cords should be avoided but, if necessary, always use a three wire type with at least #14 AWG wire size. Always use a qualified electrician to install any electrical equipment. To prevent the risk of shock or fire hazard, always be sure the amplifier and all associated equipment is properly grounded.

### NOTE: For UK Only

If the colors of the wires in the mains lead of this unit do not correspond with the colored markings identifying the terminals in your plug, proceed as follows: (1) The wire that is colored green and yellow must be connected to the terminal that is marked by the letter E, the earth symbol, colored green or green and yellow. (2) The wire that is colored blue must be connected to the terminal that is marked with the letter N or the color black. (3) The wire that is colored brown must be connected to the terminal that is marked with the letter L or the color red.

2

EXT. SPEAKER  
16Ω MIN. LOAD



PARALLEL WITH  
INTERNAL 16Ω LOAD

120 WATTS  
43.8V RMS  
16 OHMS

**VYPYR**<sup>TM</sup>  
120 W TUBE MODELING AMPLIFIER

BUILT UNDER U.S. PATENT NOS.  
5,647,004; 5,619,578; JP 2891326;  
TAIWAN R.O.C. INV. PAT. NO. 075772;  
EPO 0662752(GB DE); CANADIAN 2,139,717;  
MEXICAN 190,227; CHINA ZL 95101119.7;  
GERMANY 69510380.6 AND PAT. PENDING



A PRODUCT OF PEAVEY ELECTRONICS CORP.  
DESIGNED IN U.S.A. MADE IN CHINA  
[www.peavey.com](http://www.peavey.com)

3

REMOTE  
SWITCH



## 2. Extension Speaker Out

Found only on the VYPYR<sup>®</sup> Tube 60 and Tube 120. If you have an extension speaker cabinet you may connect it here. Make sure you have a speaker cable and not an instrument cable. The store where you purchased your amplifier from should be able to supply you the proper cable. Also make sure your extension cabinet is rated at 16 Ohms. Failure to follow these instructions may cause damage to your amplifier.

## 3. 8 Pin MIDI *Not available on the VYPYR 15*

Connect your Sanpera I or Sanpera II here. This particular style of MIDI jack provides power to the Sanpera foot controllers and is required for their operation.





## PEAVEY ELECTRONICS CORPORATION LIMITED WARRANTY

EFFECTIVE DATE: JUNE 14, 2006

### What This Warranty Covers

Your Peavey Warranty covers defects in material and workmanship in Peavey products purchased and serviced in the U.S.A. and Canada.

### What This Warranty Does Not Cover

The Warranty does not cover: (1) damage caused by accident, misuse, abuse, improper installation or operation, rental, product modification or neglect; (2) damage occurring during shipment; (3) damage caused by repair or service performed by persons not authorized by Peavey; (4) products on which the serial number has been altered, defaced or removed; (5) products not purchased from an Authorized Peavey Dealer.

### Who This Warranty Protects

This Warranty protects only the original retail purchaser of the product.

### How Long This Warranty Lasts

The Warranty begins on the date of purchase by the original retail purchaser. The duration of the Warranty is as follows:

Product Category	Duration
Guitars/Basses, Amplifiers, Pre-Amplifiers, Mixers, Electronic Crossovers and Equalizers	2 years (+ 3 years)*
Drums	2 years (+ 1 year)*
Enclosures	3 years (+ 2 years)*
Digital Effect Devices and Keyboard and MIDI Controllers	1 year (+ 1 year)*
Microphones	2 years
Speaker Components (incl. speakers, baskets, drivers, diaphragm replacement kits and passive crossovers) and all Accessories	1 year
Tubes and Meters	90 days
Cables	Limited Lifetime

[\*Denotes additional warranty period applicable if optional Warranty Registration Card is completed and returned to Peavey by original retail purchaser within 90 days of purchase.]

### What Peavey Will Do

We will repair or replace (at Peavey's discretion) products covered by warranty at no charge for labor or materials. If the product or component must be shipped to Peavey for warranty service, the consumer must pay initial shipping charges. If the repairs are covered by warranty, Peavey will pay the return shipping charges.

### How To Get Warranty Service

- (1) Take the defective item and your sales receipt or other proof of date of purchase to your Authorized Peavey Dealer or Authorized Peavey Service Center.  
OR
- (2) Ship the defective item, prepaid, to Peavey Electronics Corporation, International Service Center, 412 Highway 11 & 80 East, Meridian, MS 39301. Include a detailed description of the problem, together with a copy of your sales receipt or other proof of date of purchase as evidence of warranty coverage. Also provide a complete return address.

### Limitation of Implied Warranties

ANY IMPLIED WARRANTIES, INCLUDING WARRANTIES OF MERCHANTABILITY AND FITNESS FOR A PARTICULAR PURPOSE, ARE LIMITED IN DURATION TO THE LENGTH OF THIS WARRANTY.

Some states do not allow limitations on how long an implied warranty lasts, so the above limitation may not apply to you.

### Exclusions of Damages

PEAVEY'S LIABILITY FOR ANY DEFECTIVE PRODUCT IS LIMITED TO THE REPAIR OR REPLACEMENT OF THE PRODUCT, AT PEAVEY'S OPTION. IF WE ELECT TO REPLACE THE PRODUCT, THE REPLACEMENT MAY BE A RECONDITIONED UNIT. PEAVEY SHALL NOT BE LIABLE FOR DAMAGES BASED ON INCONVENIENCE, LOSS OF USE, LOST PROFITS, LOST SAVINGS, DAMAGE TO ANY OTHER EQUIPMENT OR OTHER ITEMS AT THE SITE OF USE, OR ANY OTHER DAMAGES WHETHER INCIDENTAL, CONSEQUENTIAL OR OTHERWISE, EVEN IF PEAVEY HAS BEEN ADVISED OF THE POSSIBILITY OF SUCH DAMAGES.

Some states do not allow the exclusion or limitation of incidental or consequential damages, so the above limitation or exclusion may not apply to you.

This Warranty gives you specific legal rights, and you may also have other rights which vary from state to state.

If you have any questions about this warranty or service received or if you need assistance in locating an Authorized Service Center, please contact the Peavey International Service Center at (601) 483-5365.

FEATURES AND SPECIFICATIONS SUBJECT TO CHANGE WITHOUT NOTICE.



Logo referenced in Directive 2002/96/EC Annex IV (OJ(L)37/38, 13.02.03 and defined in EN 50419: 2005  
The bar is the symbol for marking of new waste and is applied only to equipment manufactured after 13 August 2005

