

# VideoMicro™

## quickstart guide



Protect your VideoMicro™. Register online now for your 2 year warranty.

Tun Sie Ihrem VideoMicro etwas Gutes. Registrieren Sie es online, um die 2-Jahres-Garantie zu aktivieren.

Protégez votre VideoMicro. Enregistrez-vous maintenant pour bénéficier d'une garantie de 2 ans.

Protege tu VideoMicro. Regístrate online para disfrutar de 2 años de garantía.

Proteggete il vostro VideoMicro. Registratevi ora online per ottenere la garanzia di 2 anni.

保护您的 VideoMicro。马上在线注册，获得 2 年保修。

VideoMicroを保護してください。オンライン登録で直ちに 2 年保証が得られます。

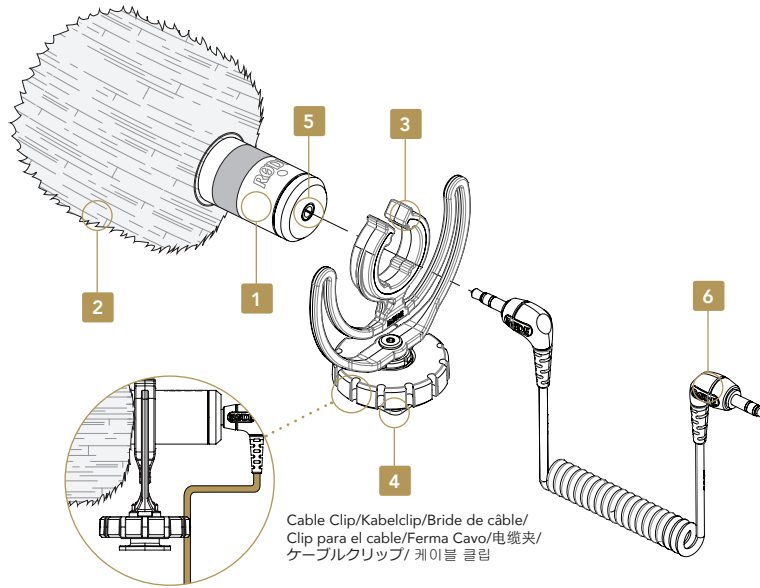
VideoMicro를 보호하세요. 온라인 등록을 통해 2 년의 보증 기간을 누리십시오.

- VideoMicro • Kurzanleitung
- VideoMicro • Guide de démarrage rapide
- VideoMicro • Guía de inicio rápido
- VideoMicro • Guida rapida
- VideoMicro • 快速入门指南
- VideoMicro • クイックスタートガイド
- VideoMicro • 퀵 스타트 가이드



## PARTS GUIDE

Lieferumfang/Éléments de commande/Lista de componentes/Guida ai Componenti/配件指南/パーツガイド/부품 가이드



1. Microphone Body
2. WS9 Deluxe Windshield
3. Rycote Lyre Shockmount
4. Camera Shoe Mount with 3/8" thread
5. 3.5mm microphone output socket
6. 3.5mm dual mono output cable

1. Mikrofongehäuse
2. WS9 Luxuswindschutz
3. Rycote Lyre-Aufhängung
4. Blitzfuß für Kameramontage mit 3/8"-Gewinde
5. Mikrofonanschluss (3,5mm)
6. Doppelmono-Anschlusskabel (3,5mm)

1. Microphone
2. Bonnette Deluxe WS9
3. Suspension Rycote Lyre
4. Sabot pour griffe de caméra avec filetage de 3/8"
5. Sortie micro de 3,5mm
6. Câble à double sortie mono à fiche de 3,5mm

1. Micrófono
2. Protector de primera calidad WS9
3. Amortiguador Rycote Lyre
4. Zapata de montaje de la cámara con rosca de 3/8"
5. Zócalo de salida del micrófono de 3,5mm
6. Cable de salida mono dual de 3,5mm

1. Corpo del Microfono
2. Filtro Antivento WS9 Deluxe
3. Supporto Elastico Rycote Lyre
4. Aggancio Shoe Mount con filettatura da 3/8"
5. Uscita microfonica connettore 3,5mm
6. Cavo di uscita doppio mono 3,5mm

1. 마이크 몸체
2. WS9 디럭스 윈드실드
3. Rycote Lyre 쇼크마운트
4. 3/8" 나사의 카메라 슈 마운트
5. 3.5mm 마이크 출력 소켓
6. 3.5mm 듀얼 모노 출력 케이블

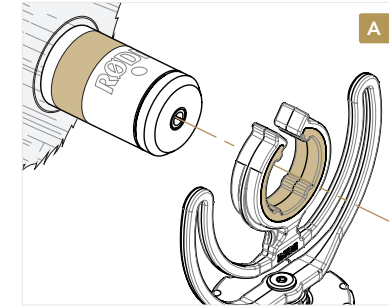
1. 话筒机身
2. WS9 豪华防扑罩
3. Rycote Lyre 防震架
4. 相机热靴式安装, 带 3/8" 螺纹
5. 3.5mm 话筒输出插座
6. 3.5mm 双声道输出电缆

1. 마이크本体
2. WS9 デラックス ウィンドシールド
3. Rycote Lyre ショックマウント
4. 3/8インチ溝付きカメラシューマウント
5. 3.5mm マイク出力端子
6. 3.5mm デュアルモノ出力ケーブル

1. 마이크 몸체
2. WS9 디럭스 윈드실드
3. Rycote Lyre 쇼크마운트
4. 3/8" 나사의 카메라 슈 마운트
5. 3.5mm 마이크 출력 소켓
6. 3.5mm 듀얼 모노 출력 케이블

## INITIAL SETUP

Vorbereitung/Installation initiale/Configuración inicial/Installazione Iniziale/初始设置/最初のセットアップ/초기 설정

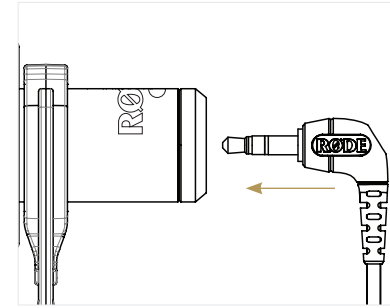


1. Insert microphone body into the captive mount on the Rycote Lyre Shockmount. Place the lyre within the located groove as in diagram A. Ensure the microphone body is centered and well balanced.
2. Attach the WS9 Deluxe Windshield onto the front of the microphone body. A recessed section of the foam will accept the shape of the microphone body, holding it in place.
3. Connect the 3.5mm dual mono output cable to the 3.5mm output socket on the microphone body.

1. Schieben Sie das Mikrofongehäuse in die Klemme der Rycote Lyre-Halterung. Das Mikrofon muss mittig angebracht werden und waagrecht liegen.
2. Bringen Sie den WS9 Luxuswindschutz an der Mikrofonvorderseite an. Die Aussparung im Schaumstoff passt genau für das Mikrofongehäuse und garantiert einen sicheren Sitz.
3. Schließen Sie das 3,5mm-Doppelmonokabel an den 3,5mm-Ausgang des Mikrofons an.

1. Insérez le microphone dans la fixation captive de la suspension Rycote Lyre. Assurez-vous que le microphone est centré et bien équilibré.
2. Fixez la bonnette Deluxe WS9 à l'avant du microphone. La mousse est moulée pour adopter la forme du microphone et se maintenir en place.
3. Branchez le câble à double sortie mono à fiche de 3,5mm à la sortie 3,5mm du microphone.

1. Inserta el micrófono en el propio soporte del amortiguador Rycote Lyre. Comprueba que el micrófono esté centrado y bien equilibrado.
2. Conecta el protector de primera calidad WS9 en la parte frontal del micrófono. Una sección hueca de la espuma se adaptará a la forma del micrófono, manteniéndolo en su posición.
3. Conecta el cable de salida mono dual de 3,5mm al zócalo de salida de 3,5mm del micrófono.



1. Inserite il corpo del microfono nell'anello interno del Supporto Elastico Rycote Lyre. Assicuratevi che il corpo del microfono sia centrato e ben bilanciato.
2. Inserite il Filtro Antivento WS9 Deluxe sul lato anteriore del corpo del microfono. La sezione scavata della spugna sagomata come il microfono lo terrà in posizione.
3. Collegate il cavetto 3,5mm di uscita doppio mono al connettore di uscita 3,5mm che si trova nel corpo del microfono.

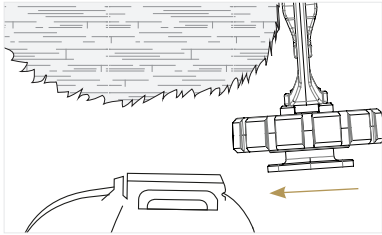
1. 话筒机身插入 Rycote Lyre 防震架的安装座上。确保话筒机身处于中心，并且良好平衡。
2. 将 WS9 豪华防扑罩连接到话筒机身的前方。泡沫体的凹部将容纳话筒机身的形状，将其保持在适当的位置。
3. 将 3.5mm 双声道输出电缆连接到话筒机身的 3.5mm 输出插孔。

1. 마이크本体を Rycote Lyre ショックマウントの固定部に挿入します。 マイク本体が中心に納まり、バランスがとれていることを確認してください。
2. WS9 デラックスウインドシールドをマイク本体に装着します。フォームのへこんだ部分はマイク本体の形状にぴったりと合わせて納めることができます。
3. 3.5mm デュアル出力ケーブルをマイク本体の 3.5mm 出力端子に接続します。

1. 마이크 몸체를 Rycote Lyre 쇼크마운트의 센터부 마운트 안에 밀어넣습니다. 마이크 몸체가 중앙에 오고 균형을 잘 잡히도록 합니다.
2. 마이크 몸체 전면부에 WS9 디럭스 윈드실드를 부착합니다. 발포성 재질의 오목한 부분이 마이크 몸체 모양에 맞게 설계되어 마이크 몸체와 잘 부착됩니다.
3. 3.5mm 듀얼 모노 출력 케이블을 마이크 몸체의 3.5mm 출력 소켓에 연결합니다.

## MOUNTING

Installation/Installation/Montaje/Montaggio/安装/取り付けマウント/이운트



### Mounting to Camera

1. Turn the tightening ring above the camera shoe mount counter-clockwise to loosen the camera shoe connection, before attaching to camera.
2. Slide the camera-shoe into place on the camera mount. Once the mic is in place, secure it by tightening the ring clockwise.
3. Connect one end of the 3.5mm output cable into the output socket on the rear of the microphone and the other end of the 3.5mm output cable to the camera's 'Microphone In' socket.

### Mounting to Boom Pole or Microphone Stand

1. Connect the 3/8" thread on the bottom of the camera shoe mount to the 3/8" thread used on your Boompole or microphone stand.
2. Rotate clockwise until connection is secure. Do not over-tighten.

### Montage auf der Kamera

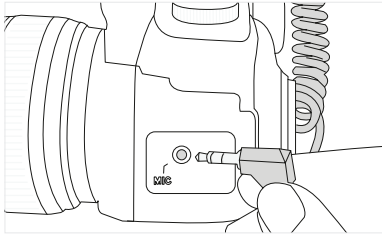
1. Drehen Sie die Rändelschraube gegen den Uhrzeigersinn, um die Fußklemme zu lösen, bevor Sie letztere in den Blitzschuh schieben.
2. Schieben Sie den Halterungsfuß in den Blitzschuh der Kamera. Drehen Sie die Rändelschraube behutsam im Uhrzeigersinn, um den Fuß zu arretieren.
3. Verbinden Sie das eine Ende des 3,5mm-Kabels mit dem Ausgang des Mikrofons und das andere Ende mit dem 3,5mm-Mikrofoneingang der Kamera.

### Montage auf einer Teleskopangel/einem Stativ

1. Befestigen Sie die 3/8"-Schraube an der Unterseite des Blitzfußes mit dem 3/8"-Gewinde der Teleskopangel bzw. des Mikrofonstativs.
2. Drehen Sie die Schraube gut fest. Vermeiden Sie jedoch eine Beschädigung des Gewindes.

### Montage sur caméra

1. Tournez la molette dans le sens antihoraire pour libérer le sabot à fixer sur la griffe de la caméra.
2. Insérez le sabot dans la griffe de la caméra. Quand le micro est installé, fixez-le en serrant la molette dans le sens horaire.
3. Branchez une fiche 3,5mm du câble de sortie à la sortie située à l'arrière du microphone et l'autre fiche 3,5mm à l'entrée micro de la caméra.



### Fixation sur perche ou pied de micro

1. Vissez l'orifice fileté de 3/8" situé sous le sabot de fixation au filetage de 3/8" de votre perche ou pied de micro.
2. Tournez dans le sens horaire jusqu'à bout de course. Evitez un serrage excessif.

### Montaje en cámara

1. Gira hacia la izquierda el aro de fijación situado encima de la zapata de montaje de la cámara para alojar la conexión con la base de la cámara, antes de instalarlo en la misma.
2. Desliza la base para cámara en el soporte de la cámara. Cuando el micro se encuentre en su posición, fíjalo apretando el aro hacia la derecha.
3. Conecta un extremo del cable de salida de 3,5mm al zócalo de salida de la parte posterior del micrófono y el otro extremo del cable de salida de 3,5mm al zócalo 'Microphone In' de la cámara.

### Montaje en pértiga o en el soporte para micrófono

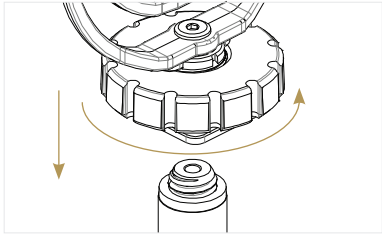
1. Conecta la rosca de 3/8" de la parte inferior de la zapata de montaje de la cámara a la rosca de 3/8" de la pértiga o del soporte para micrófono.
2. Gírala hacia la derecha hasta que quede fijada. No la aprietes excesivamente.

### Montaggio sulla Video Camera

1. Prima dell'installazione sulla videocamera, allentate l'anello che si trova sopra l'aggancio shoe mount della video camera ruotandolo in senso antiorario
2. Fate scorrere l'aggancio nell'innesto della video camera. Quando il microfono è inserito, fissatelo stringendo l'anello in senso orario.
3. Collegare una estremità del cavetto di uscita da 3,5mm al connettore di uscita che si trova sul retro del microfono e l'altra estremità del cavetto 3,5mm al connettore 'Mic' della videocamera.

### Montaggio sul Boompole o su Asta Microfonica

1. Avvitare il filetto da 3/8" che si trova sotto l'aggancio shoe mount per video camera al filetto 3/8" del vostro Boompole o dell'asta microfonica.
2. Ruotate in senso orario fino a che i due elementi sono ben fissati. Non stringete troppo.



### 安装到相机

1. 安装到相机之前，将话筒热靴座上的固定环逆时针转动，令其松开。
2. 将相机热靴滑入到相机支架。话筒就位后，顺时针拧紧固定环。
3. 将 3.5mm 输出电缆的一段连接到话筒后部的输出插孔，3.5mm 输出电缆的另一端连接到相机“话筒输入”插孔。

### 安装到支架或话筒支架

1. 将相机热靴座底部的 3/8" 螺纹连接到您的支架或者话筒支架所用的 3/8" 螺纹。
2. 顺时针旋转拧紧，不要过分上紧。

### カメラへの取り付け

1. カメラへ装着する前に、カメラシューマウント上部の締め付けリングを時計反方向へ回してカメラシューの接続部を緩めておきます。
2. カメラシューをカメラマウントの位置へ差し込む マイクを装着した後は、締め付けリングを時計方向へ回して固定します。
3. 3.5mm 出力ケーブルの端をマイク後部の出力端子へ、3.5mm 出力ケーブルのもう一方の端をカメラの'Microphone In'端子へそれぞれ接続します。

### ブームポールまたはマイクスタンドへマウントする

1. カメラシューマウントの底にある3/8インチネジ溝を、ブームポールまたはマイクスタンドの3/8インチネジ溝に取り付けます。
2. しっかりと固定するまでネジを時計方向へ回します。締め過ぎないように注意してください。

### カメラにマウント하기

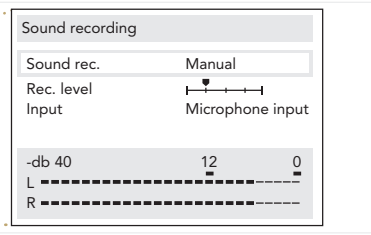
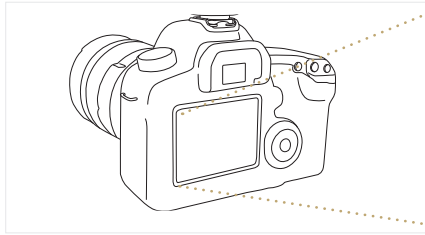
1. 카메라를 부착하기 전에 카메라 슈 마운트 위의 잠금 링을 시계 반대 방향으로 돌려 카메라 슈 연결을 느슨하게 합니다.
2. 카메라 슈를 카메라 마운트 위의 제자리에 밀어넣습니다. 마이크가 제대로 설치되면, 링을 시계 방향으로 돌려 죄어 줍니다.
3. 3.5mm 출력 케이블의 한쪽 끝을 마이크 후면부의 출력 소켓 안에 연결하고, 3.5mm 출력 케이블의 다른 한쪽 끝은 카메라의 '마이크 입력' 소켓에 연결합니다.

### 봉대 또는 마이크 스탠드에 마운트하기

1. 카메라 슈 마운트 하단부의 3/8" 나사를 봉대 또는 마이크 스탠드에서 사용되는 3/8" 나사에 연결합니다.
2. 안정적으로 연결될 때까지 시계방향으로 돌립니다. 단, 지나치게 조이지는 않습니다.

## SETTING UP YOUR CAMERA FOR USE

Vorbereitung der Kamera für den Einsatz/Preparar la cámara/Configurar la cámara para su uso/Impostare la videocamera per l'uso/設置相机准备使用/カメラを使用するためのセットアップ/카메라 설정하기



The VideoMicro does not require batteries for operation, but instead uses the plugin power supplied via your camera's microphone input. For best results with the VideoMicro, set your camera's audio input to the following settings where possible.

**Audio input:** Microphone input.  
**Audio Level/Gain control:** Manual (when available)  
**Plugin Power:** ON

Refer to the user manual supplied with your camera for instructions on adjusting audio settings.

Das VideoMicro wird über die Kabelverbindung mit dem Mikrofoneingang gespeist ("Plug-In Power"). Um mit dem VideoMicro eine optimale Audioqualität zu erzielen, sollten Sie auf der Kamera folgende Einstellungen wählen.

**Audio-Eingabe:** Mikrofoneingang.  
**Audiopegel/Trimmregelung:** Manuell (sofern verfügbar)  
**Kabelspeisung:** An

Weitere Hinweise für die erforderlichen Audio-Einstellungen entnehmen Sie bitte der Bedienungsanleitung Ihrer Kamera.

Le VideoMicro n'a pas besoin de piles pour fonctionner: il utilise l'alimentation PIP ("plug-in power") fournie par l'entrée micro de la caméra. Pour obtenir un résultat optimal avec le VideoMicro, utilisez, si possible, les réglages suivants pour l'entrée audio de votre caméra.

**Entrée audio:** Entrée micro  
**Réglage du niveau audio/gain:** Manuel (si disponible)  
**Alimentation PIP:** Active

Voyez le mode d'emploi de votre caméra pour savoir comment effectuer les réglages audio.

El VideoMicro no necesita baterías para funcionar, sino que utiliza la alimentación suministrada desde la entrada de micrófono de la cámara. Para obtener los mejores resultados con el VideoMicro, configura la entrada de audio de la cámara con estos ajustes siempre que sea posible.

**Entrada de audio:** Entrada de micrófono.  
**Nivel de audio/Control del gain:** Manual (si está disponible)  
**Alimentación mediante conector:** Activado

Consulta las instrucciones para definir los ajustes de audio en el manual del usuario que se entrega con la cámara.

## ! WARNING

**Warning!** Do not supply phantom power to the VideoMicro. Phantom power is the 24 or 48 volt powering option supplied through professional XLR microphone inputs on some cameras. The VideoMicro requires Plugin power, which is typically supplied by default through your camera's 3.5mm microphone input socket at around 2 – 3 Volts.

**Warnung!** Das VideoMicro darf auf keinen Fall mit Phantomspannung versorgt werden. Phantomspannung hat eine Spannung von 24V oder 48V, die in der Regel von professionellen XLR-Mikrofoneingängen ausgegeben wird. Das VideoMicro funktioniert nur mit einer so genannten "Plug-In Power"-Speisung von 2-3V. Viele Kameras liefern diese über ihren 3,5mm-Mikrofoneingang.

**Avvertimento!** N'envoyez pas d'alimentation fantôme au VideoMicro. L'alimentation fantôme a une tension de 24V ou 48V et est fournie par des entrées de micro XLR professionnelles sur certaines caméras. Le VideoMicro utilise une alimentation PIP ("plug-in power") d'environ 2-3V fournie généralement par défaut par l'entrée micro de 3,5mm de la caméra.

**¡Atención!** No utilices alimentación phantom en el VideoMicro. La alimentación phantom es la opción de alimentación de 24V o 48V suministrada desde las entradas de micrófono XLR profesionales de algunas cámaras. El VideoMicro utiliza la alimentación del conector, que normalmente se suministra a través del zócalo de entrada del micrófono de 3,5mm, de unos 2-3V.

**Avviso!** Non fornite alimentazione phantom al VideoMicro. L'alimentazione phantom è un'opzione che hanno alcune videocamere per fornire alimentazione di 24V o 48V tramite ingressi microfonici professionali di tipo XLR. Il VideoMicro richiede l'alimentazione Plugin power, che, in genere, viene fornita di default dall'ingresso microfonico minijack da 3,5mm della vostra videocamera ed è all'incirca di 2-3V.

**警告!** 不要给 VideoMicro 幻象供电。幻象供电是部分相机上专业 XLR 话筒输入的 24V 或 48V 供电选项。VideoMicro 需要插入式供电，一般默认普通相机的 3.5mm 话筒输入插口提供，大约为 2-3V

**警告!** VideoMicro ヘファントム電源を供給しないでください。ファンタム電源は、専用の XLR マイク入力を通じて供給される24V または 48V の電源オプションであり、これに対応したカメラの機種も幾つが存在します。VideoMicro は、カメラの3.5mm マイク入力端子を通じてデフォルトとして供給される、約2~3V のプラグインパワーが必要です。

**경고!** VideoMicro에 팬텀 전원을 공급하지 마십시오. 팬텀 전원은 24V 또는 48V의 전원으로, 일부 카메라에 있는 전문가용 XLR 마이크 입력 단자를 통해 공급됩니다. VideoMicro는 일반 마이크로 카메라의 3.5mm 마이크 입력 소켓을 통해 공급되는 약 2~3V 볼트 내외의 플러그인 전원을 필요로 합니다.