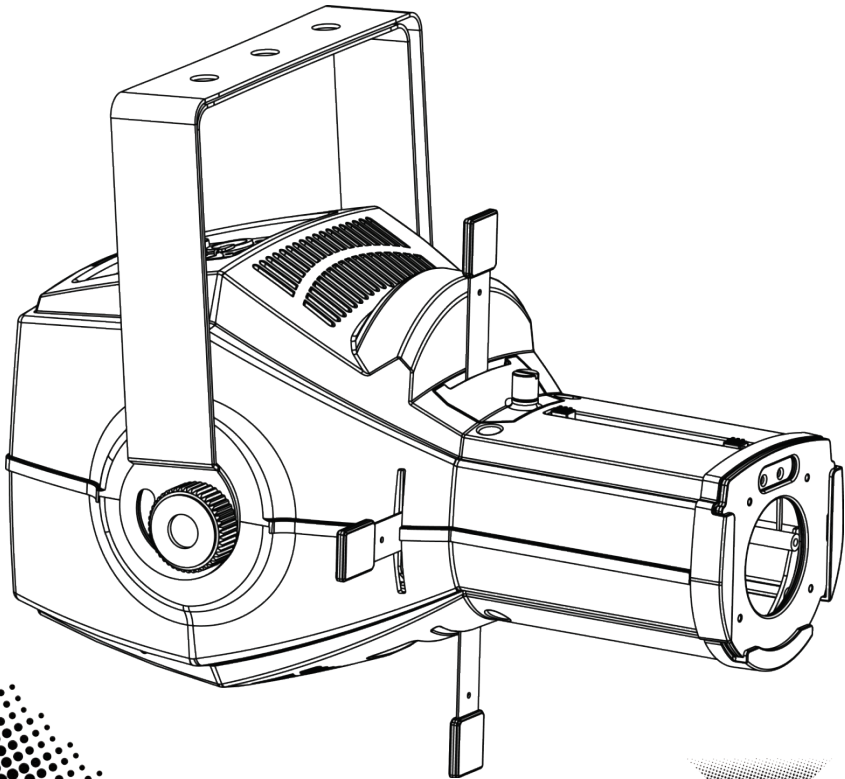


LFS-75DMX

Quick Reference Guide



CHAUVET[®]
Value · Innovation · Performance
It's
Green Thinking[™]

About This Guide

The LFS-75DMX Quick Reference Guide (QRG) has basic product information such as mounting, menu options, and DMX values. Download the User Manual from www.chauvetlighting.com for more details.

Disclaimer

The information and specifications contained in this QRG are subject to change without notice.

Safety Notes

These Safety Notes include important information about installation, use, and maintenance.



- This product is not intended for permanent installation.
- ONLY connect this product to a grounded and protected circuit.
- Always disconnect from power before cleaning or replacing the fuse.
- DO NOT look at the light source when the product is on.
- Make sure the power cord is not crimped or damaged.
- Never disconnect this product from power by pulling on the cord.
- When mounting this product overhead, use a safety cable.
- DO NOT allow flammable materials close to the unit while operating.
- DO NOT touch this product when it is operating because it may be hot.



- The voltage of the outlet to which you are connecting this product must be within the range stated on the decal or rear panel of the product.
- This product is for indoor use only! (IP20) To prevent risk of fire or shock, do not expose this product to rain or moisture.
- Always mount this product in a location with adequate ventilation, at least 20 in (50 cm) from adjacent surfaces.
- Be sure that no ventilation slots on the unit's housing are blocked.
- Never connect this product to a dimmer or rheostat.
- Replace the fuse with one of the same type and rating.
- ONLY use the hanging/mounting bracket to carry this product.
- The maximum ambient temperature is 104° F (40° C). Do not operate this product at higher temperatures.
- In the event of a serious operating problem, stop using immediately.
- DO NOT open this product. It contains no user-serviceable parts.

Contact

Outside the U.S., United Kingdom, or Ireland, contact your distributor to request support or return a product. Visit www.chauvetlighting.com for contact information.

What Is Included

- LFS-75DMX
- Power Cord
- 4 Metal Gobos
- 4 Framing Shutters
- Warranty Card
- Quick Reference Guide

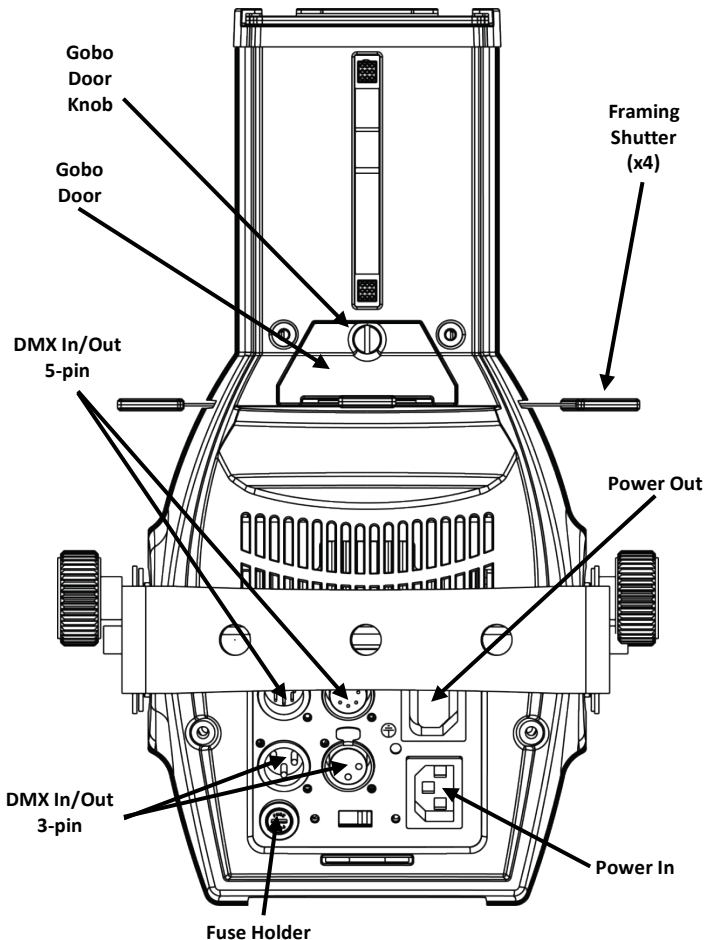
To Begin

Unpack your LFS-75DMX and make sure you have received all parts in good condition. If the box or contents appear damaged, notify the carrier immediately, not CHAUVET®.

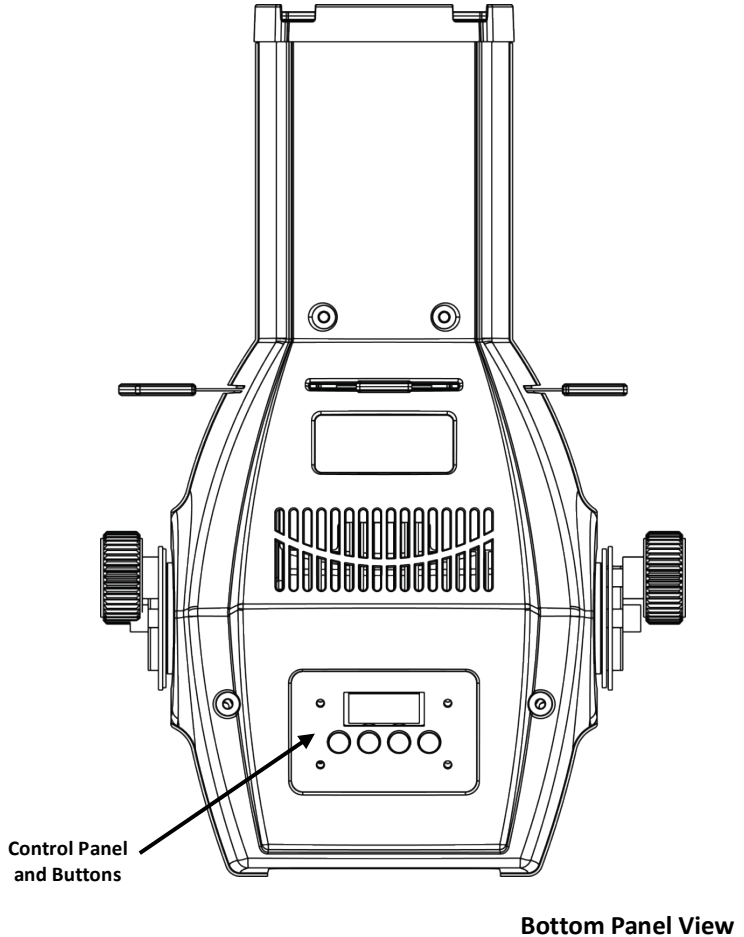
Description

The LFS-75DMX is a framing spot with built-in dimmer levels, DMX control and a color wheel. Framing shutters easily alter the projected beam. Using the included gobos or your own custom gobos (square or round), you can project your image from almost any distance with the 14°–22° zoom range. Standalone programs allow non-DMX operation.

Overview



Top Panel View

Overview

Control Panel
and Buttons

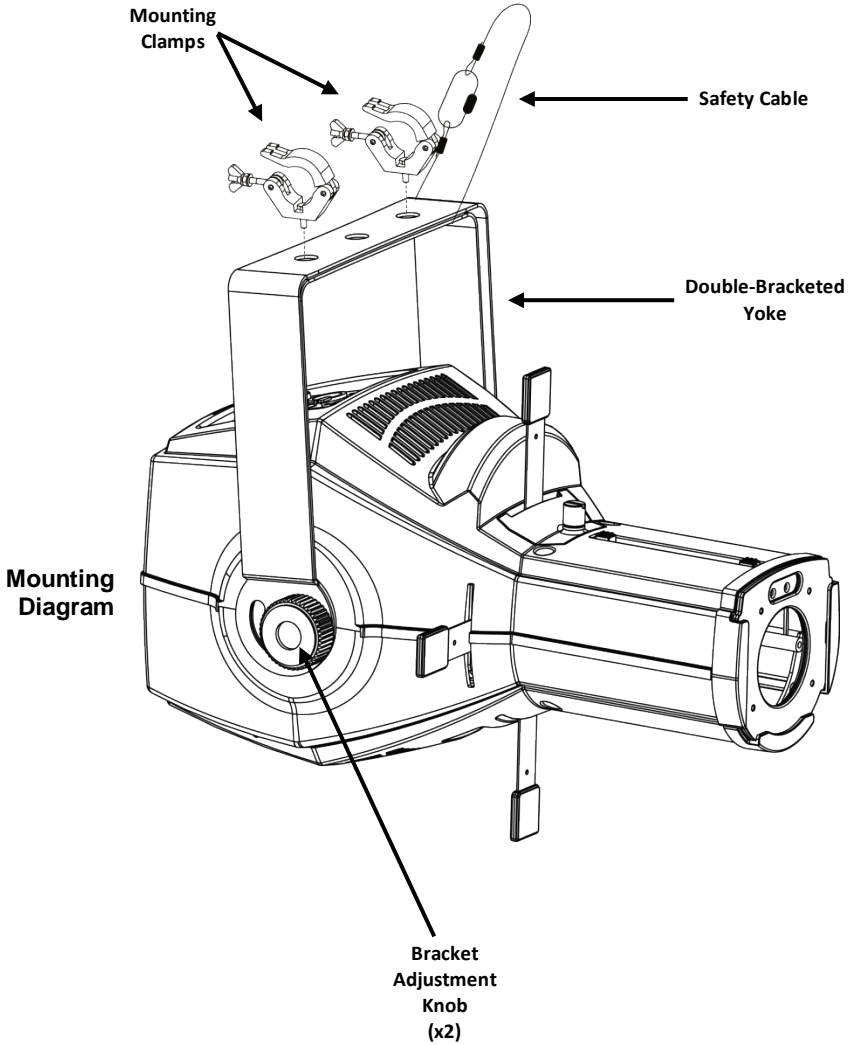
Bottom Panel View

AC Power This product has a switchable power supply that can work with an input voltage of 120 VAC, 60 Hz or 230 VAC, 50 Hz.

Power Linking For the maximum number of LFS-75DMX products that you can power link at each voltage, refer to the sticker on the product or the User Manual.

- Fuse Replacement**
1. Disconnect the product from power.
 2. Using a flat-head screwdriver, loosen the fuse holder and pull straight out.
 3. Remove the blown fuse from the holder and replace with a fuse of the exact same type and rating.
 4. Re-insert the fuse holder and reconnect power.

Mounting Before mounting this product, read the Safety Notes.



Control Panel Description	Button	Function
	<MODE/ESC>	Exits from the current menu or function
	<UP>	Navigates upwards through the menu list and increases the numeric value when in a function
	<DOWN>	Navigates downwards through the menu list and decreases the numeric value when in a function
	<ENTER>	Enables the currently displayed menu or sets the currently selected value into the selected function

Menu Options

Main Level	Programming Levels		Description
DMX Address	d001–d512		Sets the DMX starting address
Manual Mode	MAN	CoLr	Co00–Co17 Color wheel
		CoSP	CP00–CP63 Color scroll speed (when CoLr is set to Co16 or Co17)
		dimM	L000–L255 Dimmer (0–100%)
		SHUt	S000–S100 Shutter speeds (slow to fast)
Display	diS		Normal display
	rdiS		Inverted display
Temperature	tC__		Displays LED temperature in Celsius
Reset	rESt		Resets product
Load	LoAd		Loads factory defaults

DMX Linking The LFS-75DMX can work with a DMX controller when linked by DMX serial connections. Instructions for connecting and configuring this product for DMX operation are in the User Manual. If you are not familiar with DMX, download the DMX Primer from www.chauvetlighting.com.

Starting Address To ensure full access to all channels in each DMX mode, the highest recommended DMX address is **509**.

DMX Values

4-CH	Channel	Function	Value	Percent/Setting
	1	Dimmer	000 ⇔ 255	0–100%
	2	Strobe	000 ⇔ 003	Light off
			004 ⇔ 007	Light on
			008 ⇔ 215	Strobe (slow to fast)
			216 ⇔ 255	Light on
	3	Fan Speed	000 ⇔ 001	Automatic
			002 ⇔ 255	Manual (slow to fast)
	4	Color Wheel	000 ⇔ 006	White
			007 ⇔ 013	Yellow
			014 ⇔ 020	Pink
			021 ⇔ 027	Green
			028 ⇔ 034	Red
			035 ⇔ 041	Light Blue
			042 ⇔ 048	Kelly
			049 ⇔ 055	Orange Red
			056 ⇔ 063	Dark Blue
			064 ⇔ 070	White + Yellow
			071 ⇔ 077	Yellow + Pink
			078 ⇔ 084	Pink + Green
			085 ⇔ 091	Green + Red
			092 ⇔ 098	Red + Light Blue
			099 ⇔ 105	Light Blue + Kelly
			106 ⇔ 112	Kelly + Orange Red
			113 ⇔ 119	Orange Red + Dark Blue
			120 ⇔ 127	Dark Blue + White
			128 ⇔ 191	Rainbow effect with increasing speed
	192 ⇔ 255	Reverse rainbow effect with increasing speed		

Acerca de Esta Guía La Guía de Referencia Rápida (GRR) del LFS-75DMX contiene información básica sobre el producto, como montaje, opciones de menú y valores DMX. Descargue el manual de usuario de www.chauvetlighting.com para una información más detallada.

Exención de Responsabilidad La información y especificaciones contenidas en esta GRR están sujetas a cambio sin previo aviso.

Notas de Seguridad Estas notas de seguridad incluyen información importante sobre el montaje, uso y mantenimiento.



- Este producto no está cocebido para una instalación permanente.
- Conecte este producto SOLO a un circuito con toma de tierra y protegido.
- Desconecte siempre de la alimentación antes de la limpieza o sustitución del fusible.
- NO mire a la fuente de luz cuando el producto esté encendido.
- Asegúrese de que el cable de alimentación no está retorcido ni estropeado.
- Nunca desconecte este producto del cable de alimentación agarrando o tirando del cable.
- Cuando monte este producto en alto, use un cable de seguridad.
- NO permita la presencia de materiales inflamables cerca de la unidad cuando esté en funcionamiento.
- NO toque este producto cuando esté en funcionamiento, pues podría estar caliente.



- La tensión del enchufe al que conecte este producto ha de estar en el rango establecido en el grabado o en el panel posterior de producto.
- ¡Este producto es para uso en interiores solamente! (IP20) Para evitar riesgos de incendio o descarga, no exponga este producto a la lluvia o la humedad.
- Monte siempre este producto en una ubicación con ventilación adecuada, al menos a 20" (50 cm) de superficies adyacentes.
- Asegúrese de que ninguna ranura de ventilación en la carcasa de la unidad queda bloqueada.
- Nunca conecte este producto a un atenuador o reostato.
- Sustituya el fusible con uno del mismo tipo y categoría.
- Use SOLAMENTE los soportes de colgar/montar para mover este producto.
- La máxima temperatura ambiente es de 104° F (40° C). No haga funcionar este producto a temperaturas más altas.
- En caso de un problema grave de funcionamiento, deje de usarlo inmediatamente.
- NO abra este producto. No contiene piezas reparables por el usuario.

Contacto Fuera de EE.UU, Reino Unido o Irlanda, póngase en contacto con su distribuidor para solicitar asistencia o devolver el producto. Visite www.chauvetlighting.com para información de contacto.

Qué va Incluido

- LFS-75DMX
- Cable de alimentación
- 4 Gobos Metálicos
- 4 obturadores de enmarcado
- Tarjeta de garantía
- Guía de Referencia Rápida

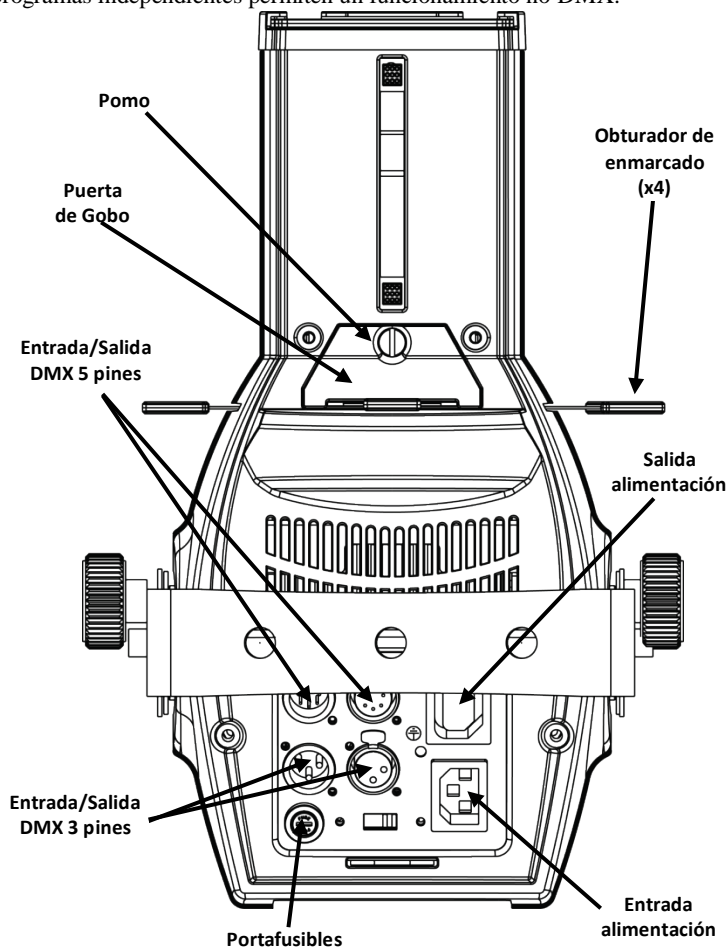
Para Empezar

Desembale su LFS-75DMX y asegúrese de que ha recibido todas las partes en buen estado. Si la caja o los componentes parecen dañados, notifíquese al transportista inmediatamente, no a CHAUVET®.

Descripción

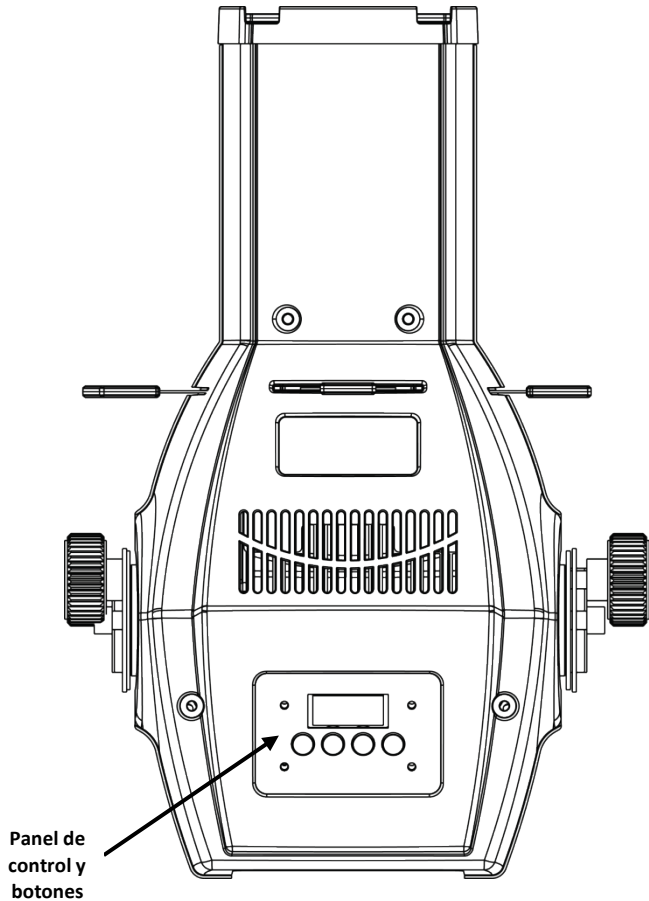
El LFS-75DMX es un foco de enmarcado con niveles de atenuador integrados, control DMX y una rueda de color. Los obturadores de enmarcado alteran fácilmente el haz proyectado. Usando los gobos incluidos o sus propios gobos personalizados (cuadrados o redondos), puede proyectar la imagen desde casi cualquier distancia con el rango de zoom 14°-22°. Los programas independientes permiten un funcionamiento no-DMX.

Vista General



Vista Panel Posterior

Vista General

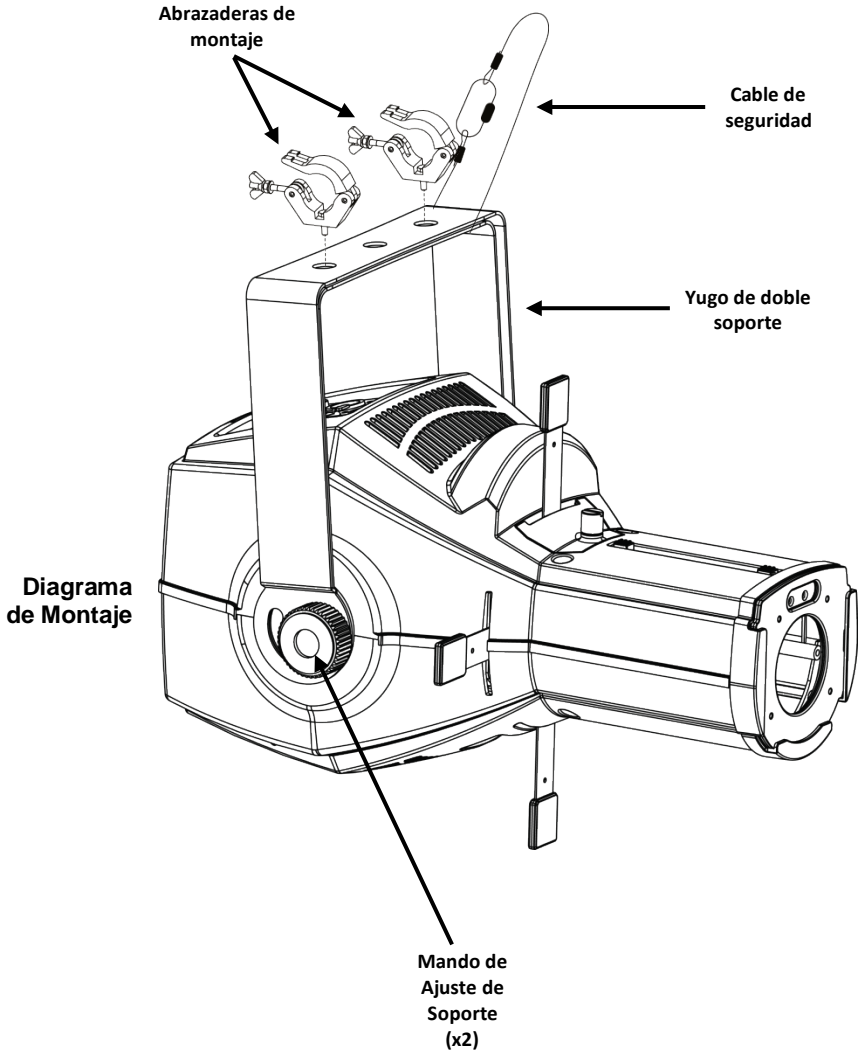


Vista Panel Inferior

Corriente Alterna Este producto tiene una fuente de alimentación conmutable que puede funcionar con un rango de tensión de entrada de 120 VCA, 60 Hz, o 230 VCA, 50 Hz.

Alimentación en Cadena Para saber el máximo número de productos LFS-75DMX que para cada tensión puede conectar alimentando en cadena, consulte el adhesivo del producto o el Manual de Usuario.

- Sustitución del Fusible**
1. Desconecte el producto de la alimentación.
 2. Con ayuda de un destornillador de cabeza plana, afloje el portafusibles y extráigalo directamente.
 3. Quite el fusible fundido del portafusibles y sustituya el fusible con otro del mismo tipo y categoría.
 4. Vuelva a insertar el portafusibles y conecte de nuevo la alimentación.

Montaje Antes de montar este producto, lea las Notas de Seguridad.

Descripción del Panel de Control	Botón	Función
	<MODE/ESC>	Sale del menú o función actual
	<UP>	Navega hacia arriba por la lista de menú y aumenta el valor numérico cuando está en una función
	<DOWN>	Navega hacia abajo por la lista de menú y disminuye el valor numérico cuando está en una función
	<ENTER>	Habilita el menú actualmente en pantalla o configura el valor seleccionado actualmente dentro de la función seleccionada

Opciones de Menú

Nivel Principal	Niveles de Programación		Descripción	
Dirección DMX	d001–d512		Configura la dirección inicial DMX	
Modo manual	MAN	CoLr	Co00–Co17	Rueda de color
		CoSP	CP00–CP63	Velocidad de desplazamiento de color (cuando CoLr está configurado como Co16 o Co17)
		dim	L000–L255	Atenuador (0–100%)
		SHUt	S000–S100	Velocidades de atenuador (lenta a rápida)
Pantalla	diS		Pantalla Normal	
	rdiS		Pantalla invertida	
Temperatura	tC		Muestra la temperatura del LED en Celsius	
Reinicio	rESt		Reinicia el producto	
Cargar	LoAd		Carga los valores por defecto de fábrica	

Enlace DMX El LFS-75DMX puede funcionar con un controlador DMX cuando se enlaza por conexiones serie DMX. Las instrucciones para conectar y configurar este producto para funcionamiento DMX están en el Manual de usuario. Si no está familiarizado con DMX, descargue el Manual DMX de www.chauvetlighting.com.

Dirección de Inicio Para asegurarse acceso total a todos los canales en cada modo DMX, la dirección DMX más recomendable es **509**.

Valores DMX

4-CH	Canal	Función	Valor	Porcentaje/Configuración
	1	Atenuador	000 ⇔ 255	0-100%
	2	Estroboscopio	000 ⇔ 003	Luz apagada
			004 ⇔ 007	Luz encendida
			008 ⇔ 215	Estroboscopio (lento a rápido)
			216 ⇔ 255	Luz encendida
	3	Velocidad del ventilador	000 ⇔ 001	Automático
			002 ⇔ 255	Manual (lento a rápido)
	4	Rueda de color	000 ⇔ 006	Blanco
			007 ⇔ 013	Amarillo
			014 ⇔ 020	Rosa
			021 ⇔ 027	Verde
			028 ⇔ 034	Rojo
			035 ⇔ 041	Azul Claro
			042 ⇔ 048	Calipso
			049 ⇔ 055	Rojo Anaranjado
			056 ⇔ 063	Azul Oscuro
			064 ⇔ 070	Blanco + Amarillo
			071 ⇔ 077	Amarillo + Rosa
			078 ⇔ 084	Verde + Rosa
			085 ⇔ 091	Verde + Rojo
			092 ⇔ 098	Rojo + Azul Claro
			099 ⇔ 105	Azul Claro + Calipso
			106 ⇔ 112	Calipso + Rojo Anaranjado
			113 ⇔ 119	Rojo Anaranjado + Azul Oscuro
			120 ⇔ 127	Azul Oscuro + Blanco
	128 ⇔ 191	Efecto arco iris con velocidad creciente		
	192 ⇔ 255	Efecto arco iris inverso con velocidad creciente		

À Propos de ce Manuel Le Manuel de Référence (MdR) du LFS-75DMX reprend des informations de base sur cet appareil notamment en matière de montage, d'options de menu et de valeurs DMX. Téléchargez le manuel d'utilisation sur www.chauvetlighting.com pour de plus amples informations.

Clause de Non-responsabilité Les informations et caractéristiques contenues dans ce manuel sont sujettes à changement sans préavis.

Consignes de Sécurité Ces consignes concernant la sécurité reprennent d'importantes informations en matière d'installation, d'utilisation et de maintenance.



- Cet appareil n'est pas conçu pour être utilisé dans une installation permanente.
- Connectez **UNIQUEMENT** ce produit à un circuit protégé et relié à la terre.
- Débranchez toujours cet appareil avant de procéder à son nettoyage ou au remplacement de son fusible.
- Ne regardez **PAS** la source lumineuse lorsque le produit fonctionne.
- Assurez-vous que le cordon d'alimentation n'est ni tordu ni endommagé.
- Ne débranchez jamais cet appareil en tirant sur le cordon.
- Utilisez **TOUJOURS** un câble de sécurité lorsque vous montez cet appareil en hauteur.
- Veillez à ce qu'**AUCUNE** source inflammable ne se trouve à proximité de l'unité lors de son fonctionnement.
- Ne touchez **PAS** cet appareil lors de son fonctionnement car il pourrait s'avérer brûlant.



- La tension de la prise à laquelle vous connectez ce cet appareil doit être comprise dans la plage de tensions reprise sur l'étiquette de l'appareil ou à l'arrière de ce dernier.
- Cet appareil doit être utilisé en intérieur uniquement. (IP20). Afin d'éviter tout risque d'incendie ou décharge électrique, veillez à n'exposer cet appareil ni à la pluie ni à l'humidité.
- Montez toujours cet appareil dans un endroit bien ventilé, à au moins, 20 pouces (50 cm) des surfaces adjacentes.
- Assurez-vous qu'aucune fente de ventilation sur le boîtier ne soit obstruée.
- Ne connectez **JAMAIS** cet appareil ni à un gradateur ni à un rhéostat.
- Remplacez le fusible avec un de même type et même ampérage.
- Transportez/Suspendez cet appareil **UNIQUEMENT** au moyen du support dont il est doté.
- La température ambiante maximale supportée par ce produit est de 104° F (40° C). Ne le faites pas fonctionner à des températures plus élevées.
- En cas de sérieux problèmes de fonctionnement, arrêtez le système immédiatement.
- N'ouvrez **PAS** ce produit. Il ne contient aucun composant susceptible d'être réparé par l'utilisateur.

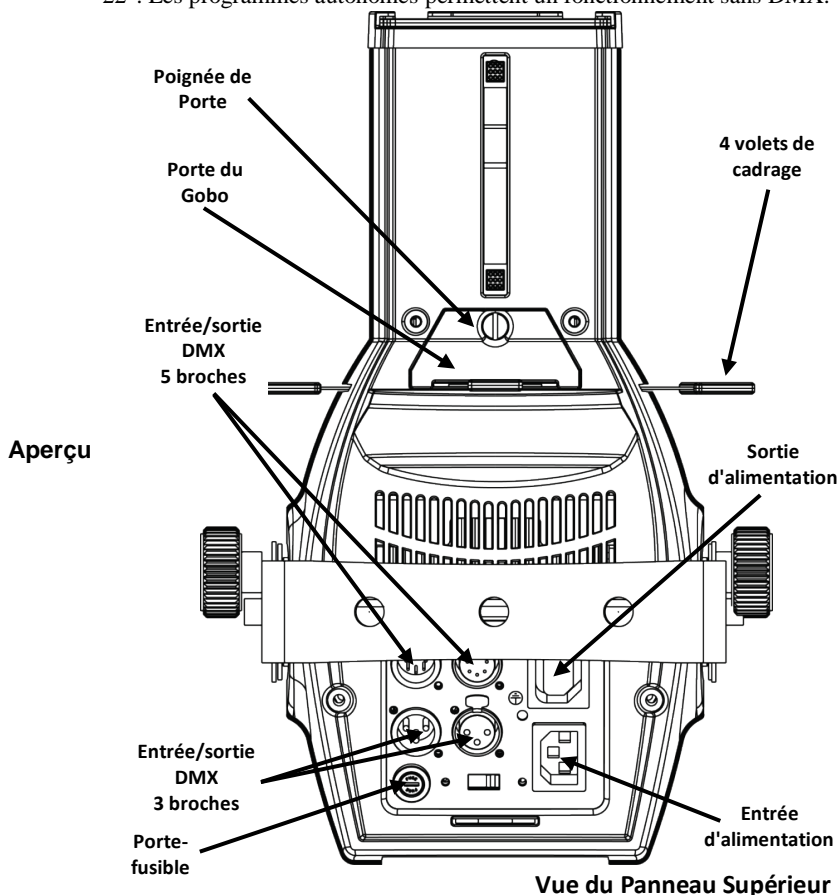
Contact En dehors des États-Unis, du Royaume-Uni et de l'Irlande, contactez votre fournisseur si vous avez besoin d'assistance ou de retourner votre produit. Consultez le site www.chauvetlighting.com pour trouver nos coordonnées.

Ce qui est Inclus

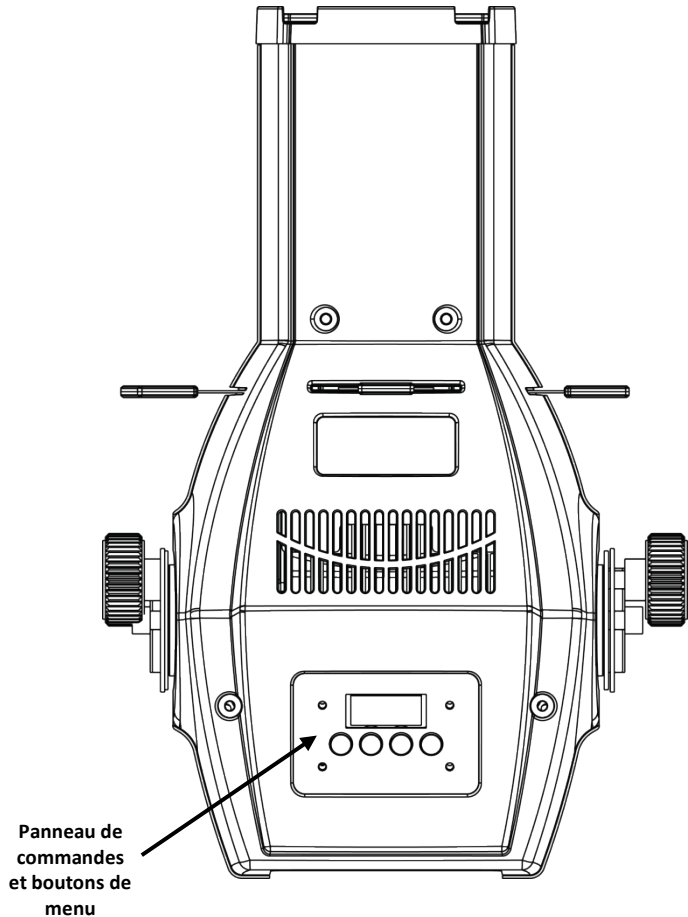
- LFS-75DMX
- 4 volets de cadrage
- Un cordon d'alimentation
- Une fiche de garantie
- 4 Gobos Métalliques
- Un Manuel de Référence

Débuter Déballez votre LFS-75DMX et assurez-vous d'avoir tout reçu et en bon état. Si l'emballage ou le contenu semblait être endommagé, indiquez-le immédiatement au transporteur et non à CHAUVET®.

Description Le LFS-75DMX est un projecteur de type spot de cadrage avec niveaux de gradation inclus, commande DMX et roue de couleur. Les volets de cadrage modifient aisément le faisceau projeté. Utilisez les gobos inclus ou vos propres gobos personnalisés (carrés ou ronds) et projetez vos images à quasiment n'importe quelle distance, grâce à un zoom d'une portée de 14° à 22°. Les programmes autonomes permettent un fonctionnement sans DMX.



Aperçu



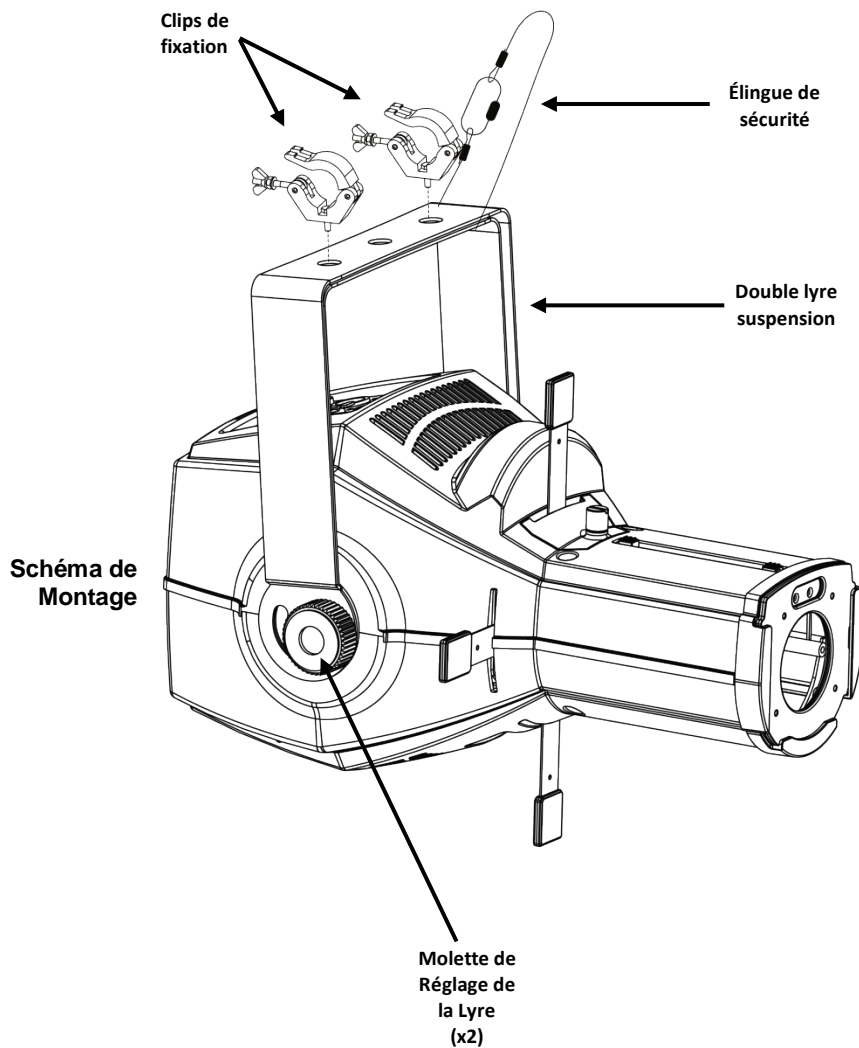
Vue du Panneau Inférieure

Alimentation Cet appareil est doté d'une alimentation à tension commutable lui permettant de fonctionner avec une tension d'entrée de 120 VCA, 60 Hz ou 230 VCA et 50 Hz.

Connexion Électrique Pour connaître le nombre maximal de LFS-75DMX pouvant être raccordé ensemble selon la tension, veuillez vous référer à l'étiquette apposée sur l'unité ou le manuel d'utilisation.

- Remplacement du Fusible**
1. Débranchez l'appareil de l'alimentation.
 2. À l'aide d'un tournevis à tête plate, délogez le porte-fusible de son emplacement et sortez-le.
 3. Retirez le fusible obsolète du porte-fusible et remplacez-le par un fusible équivalent.
 4. Insérez à nouveau le porte-fusible puis rebranchez l'appareil.

Installation Avant de monter cet appareil, lisez et assimilez les consignes de sécurité.



Description du Tableau de Commandes	Bouton	Fonction
	<MODE/ESC>	Permet la sortie du menu ou de la fonction en cours
	<UP>	Permet de parcourir les listes de menu vers le haut, dans une fonction permet d'augmenter les valeurs numériques
	<DOWN>	Permet de parcourir les listes de menu vers le bas, dans une fonction permet de diminuer les valeurs numériques
	<ENTER>	Permet l'affichage du menu en cours ou permet de configurer la valeur en cours dans la fonction sélectionnée

Options du Menu

Niveau Principal	Niveaux de Programmation		Description	
Adressage DMX	d001–d512		Configurer l'adresse DMX de départ	
Mode manuel	MAN	CoLr	Co00–Co17	Roue de couleurs
		CoSP	CP00–CP63	Vitesse de défilement des couleurs (quand la couleur est définie sur Co16 ou Co17)
		dimM	L000–L255	Gradateur (0 à 100%)
		SHUt	S000–S100	Vitesse de l'obturateur (de lent à rapide)
Écran	diS		Affichage normal	
	rdiS		Affichage inversé	
Température	tC		Affiche la température des LED en celsius	
Réinitialisation	rEst		Réinitialisation de l'appareil	
Charge	LoAd		Télécharge les paramètres d'usine par défaut	

Raccordement DMX LFS-75DMX peut fonctionner avec un jeu d'orgues DMX quand raccordé par des connexions DMX en série. Vous trouverez les instructions de connexion et configuration de cet appareil pour un bon fonctionnement en DMX dans le manuel d'utilisation. Si vous n'êtes pas familier avec le DMX, vous pouvez télécharger l'introduction au DMX sur www.chauvetlighting.com.

Adresse de Départ Afin d'assurer un accès à tous les canaux dans chaque mode DMX, l'adresse DMX la plus élevée recommandée est **509**.

Valeurs DMX

4 Canaux	Canal	Fonction	Valeur	Pourcentage/Configuration
	1	Gradateur	000 ⇔ 255	0 à 100%
	2	Stroboscope	000 ⇔ 003	Lumière éteinte
			004 ⇔ 007	Lumière allumée
			008 ⇔ 215	Stroboscope (de lent à rapide)
			216 ⇔ 255	Lumière allumée
	3	Vitesse du Ventilateur	000 ⇔ 001	Automatique
			002 ⇔ 255	Manuelle (de lente à rapide)
	4	Roue de Couleurs	000 ⇔ 006	Blanc
			007 ⇔ 013	Jaune
			014 ⇔ 020	Rose
			021 ⇔ 027	Vert
			028 ⇔ 034	Rouge
			035 ⇔ 041	Bleu clair
			042 ⇔ 048	Irlandais
			049 ⇔ 055	Rouge orange
			056 ⇔ 063	Bleu foncé
			064 ⇔ 070	Blanc + Jaune
			071 ⇔ 077	Jaune + Rose
			078 ⇔ 084	Rose + Vert
			085 ⇔ 091	Vert + Rouge
			092 ⇔ 098	Rouge + Bleu clair
			099 ⇔ 105	Bleu clair + Irlandais
			106 ⇔ 112	Irlandais + Rouge orange
			113 ⇔ 119	Orange + Bleu foncé
			120 ⇔ 127	Bleu foncé + Blanc
			128 ⇔ 191	Effet arc-en-ciel avec vitesse croissante
	192 ⇔ 255	Effet arc-en-ciel inversé avec vitesse croissante		

Über diese Schnellan- leitung

In der Schnellanleitung (SAL) des LFS-75DMX finden Sie die wesentlichen Produktinformationen, wie etwa über die Montage, Menüoptionen und DMX-Werte des Geräts. Laden Sie für weiterführende Informationen unter www.chauvetlighting.com das Benutzerhandbuch herunter.

Haftungsausschluss

Die Informationen und Spezifikationen dieser Anleitung können ohne vorherige Ankündigung geändert werden.

Sicherheitshinweise

Diese Sicherheitshinweise enthalten wichtige Informationen über die Montage, Verwendung und Wartung des Geräts.



- Dieses Produkt eignet sich nicht für eine permanente Installation.
- SCHLIESSEN Sie dieses Produkt nur an einen mit der Masse verbundenen und abgesicherten Stromkreislauf an.
- Trennen Sie das Gerät von der Stromquelle, bevor Sie es reinigen oder die Sicherung auswechseln.
- NIEMALS in die Lichtquelle schauen, während das Gerät eingeschaltet ist.
- Stellen Sie sicher, dass das Netzkabel nicht gequetscht oder beschädigt ist.
- Ziehen Sie beim Trennen des Geräts von der Stromversorgung nie am Kabel.
- Bei Montage über Kopf immer ein Sicherungsseil verwenden.
- KEINE entflammaren Materialien während des Betriebs in der Nähe des Geräts lagern.
- NIEMALS während des Betriebs das Gehäuse berühren, da dies sehr heiß wird.



- Die Spannung der Schukosteckdose, an die Sie das Gerät anschließen, muss sich innerhalb des Spannungsbereiches befinden, der auf dem Hinweisschild oder dem rückwärtigen Bedienfeld des Geräts angegeben ist.
- Dieses Gerät darf nur im Innenbereich verwendet werden. (IP20) Um das Risiko von Bränden oder elektrischen Schlägen zu vermeiden, dürfen Sie das Gerät nicht Regen oder Feuchtigkeit aussetzen.
- Installieren Sie das Gerät an einem Ort mit ausreichender Belüftung und mit einem Abstand von 50 cm zu den angrenzenden Flächen.
- Stellen Sie sicher, dass die Lüftungsöffnungen im Gehäuse des Geräts nicht verschlossen sind.
- Schließen Sie dieses Gerät niemals an einen Dimmer oder Regelwiderstand an.
- Achten Sie beim Auswechseln der Sicherung darauf, den gleichen Typ mit den gleichen Werten zu verwenden.
- Das Gerät NUR an den Hänge-/Befestigungsbügeln tragen.
- Die maximal zulässige Umgebungstemperatur beträgt 40°C. Nehmen Sie das Gerät nicht bei höheren Temperaturen in Betrieb.
- Bei ernsthaften Betriebsproblemen stoppen Sie umgehend die Verwendung des Geräts.
- Dieses Gerät NICHT öffnen. Die eingebauten Komponenten sind für den Kunden wartungsfrei.

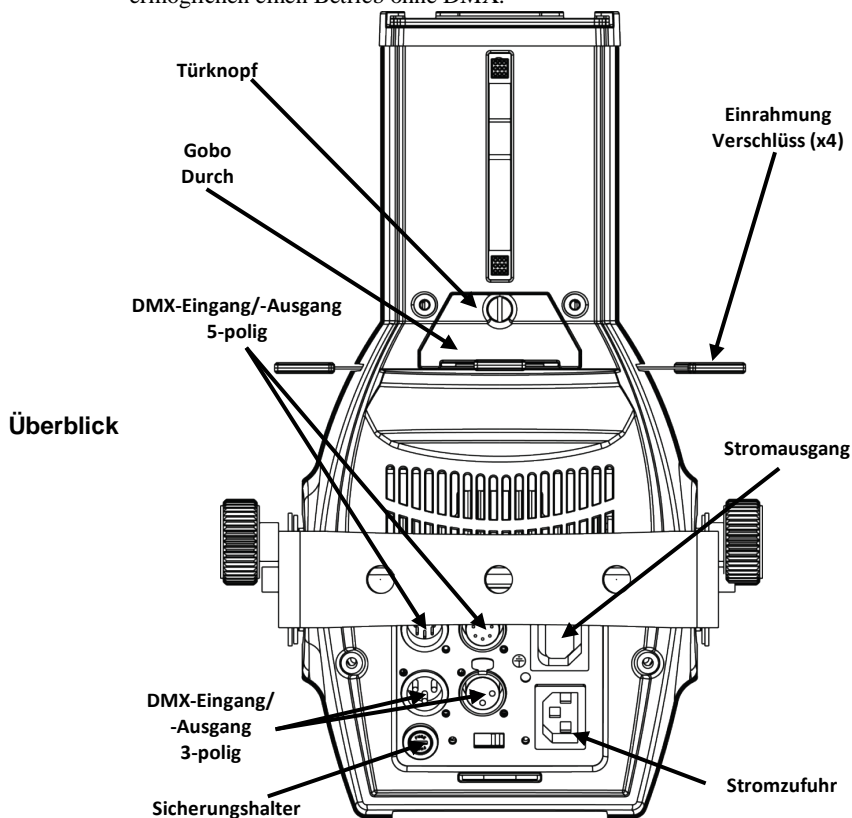
Kontakt Kunden außerhalb der USA, GB oder Irland wenden sich an ihren Lieferanten, um den Kundendienst in Anspruch zu nehmen oder ein Gerät zurückzuschicken. Kontaktinformationen finden Sie unter www.chauvetlighting.com.

Packungsinhalt

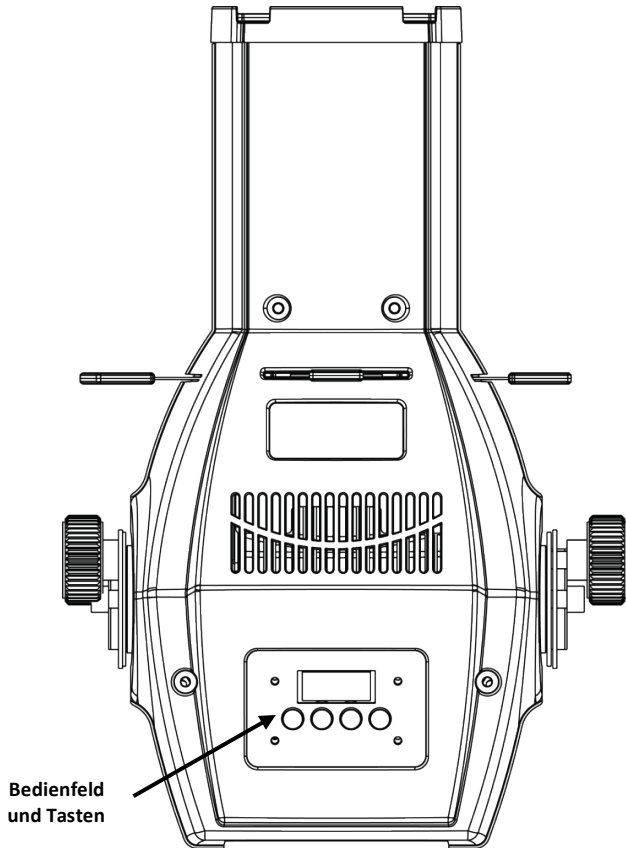
- LFS-75DMX
- 4 Einrahmung Verschlüsse
- Netzkabel
- Garantiekarte
- 4 Metallgobos
- Schnellanleitung

Start Packen Sie Ihr LFS-75DMX aus und überprüfen Sie, ob Sie alle Teile unbeschädigt erhalten haben. Wenn die Verpackung beschädigt ist, benachrichtigen Sie umgehend das Transportunternehmen, nicht jedoch CHAUVET®.

Beschreibung Der LFS-75DMX ist ein Framing-Scheinwerfer mit integrierten Dimmer-Stufen, DMX-Steuerung und einem Farbrad. Durch Framing-Shutter kann der projizierte Lichtstrahl leicht verändert werden. Mit den beiliegenden Gobos oder Ihren eigenen, individuell gestalteten Gobos (quadratisch oder rund) können Sie Ihr Bild aus fast jeder Entfernung mit einem Vergrößerungsbereich von 14°–22° projizieren. Stand-alone-Programme ermöglichen einen Betrieb ohne DMX.



Ansicht des Oberen Bedienfelds

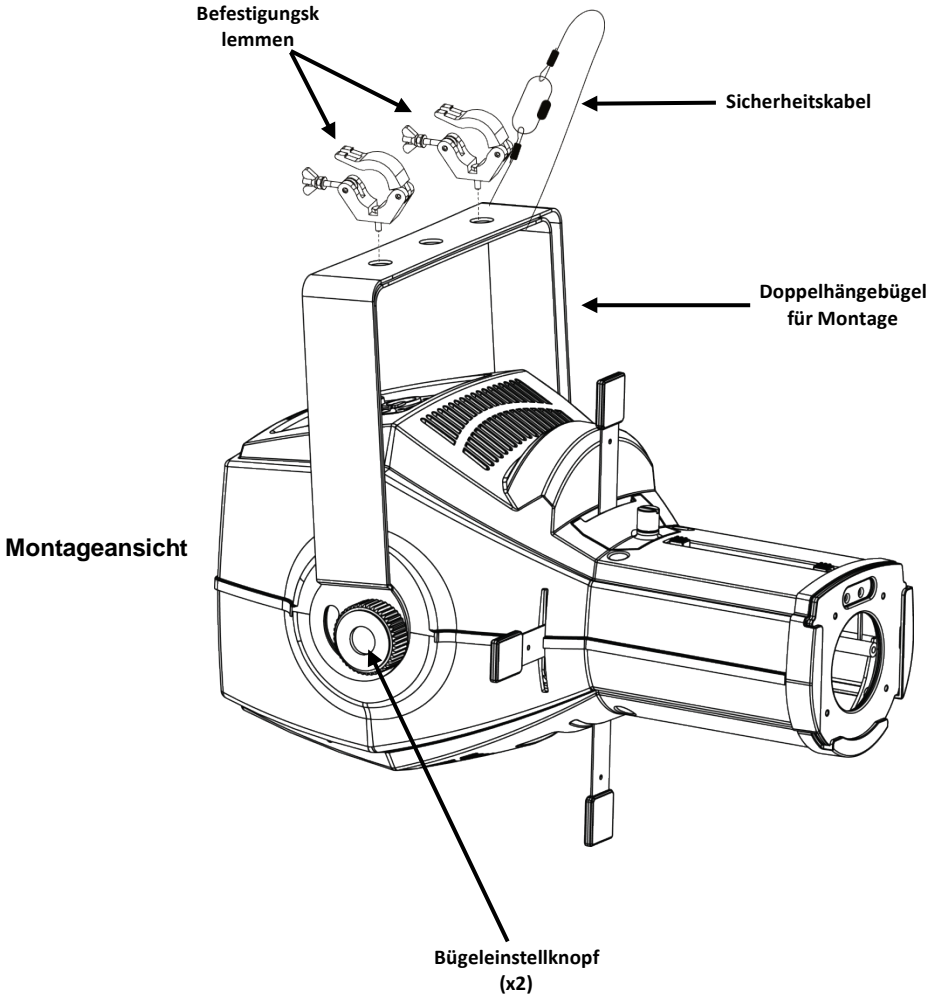
Überblick**Ansicht des Unteren Bedienfelds**

Wechselstrom Dieses Gerät ist so konzipiert, dass er je nach Stellung des Spannungsschalters mit einer Eingangsspannung von entweder 120 V AC~60Hz oder 230 V AC~50 Hz betrieben werden kann.

Reihenschaltung der Geräte Um die maximal mögliche Anzahl der bei jeder Spannung in Serienschaltung zusammenschließbaren LFS-75DMX-Geräte lesen Sie das Typenschild oder die Bedienungsanleitung.

- Auswechseln der Sicherung**
1. Trennen Sie das Gerät vom Stromnetz.
 2. Mithilfe eines Flachkopfschraubendrehers lockern Sie den Sicherungshalter und ziehen ihn gerade heraus.
 3. Entfernen Sie die durchgebrannte Sicherung von der Klemme, und ersetzen Sie diese durch eine Sicherung des gleichen Typs und mit den gleichen Werten.
 4. Stecken Sie den Sicherungshalter wieder zurück, und schließen Sie das Gerät an das Stromnetz an.

Montage Lesen Sie vor der Montage dieses Geräts die Sicherheitshinweise durch.



Beschreibung des Bedienfeldes Lesen

Taste	Funktion
<MODE/ESC>	Damit verlassen Sie das aktuelle Menü oder die Funktion
<UP>	Damit navigieren Sie sich durch die Menüpunkte nach oben und erhöhen den numerischen Wert der entsprechenden Funktionen
<DOWN>	Damit navigieren Sie sich durch die Menüpunkte nach unten und verringern den numerischen Wert der entsprechenden Funktionen
<ENTER>	Damit wird das aktuell angezeigte Menü aktiviert oder der aktuell ausgewählte Wert einer Funktion eingestellt

Menüoptionen

Hauptebene	Programmirebenen		Beschreibung
DMX-Adresse	d001–d512		Stellt die DMX-Startadresse ein
Manueller Modus	MAN	CoLr	Co00–Co17 Farbrad
		CoSP	CP00–CP63 Geschwindigkeit der Farbänderung (wenn CoLr auf Co16 oder Co17 eingestellt ist)
		dimm	L000–L255 Dimmer (0-100 %)
		SHUt	S000–S100 Shutter-Geschwindigkeit (von langsam nach schnell)
Anzeige	diS		Normale Anzeige
	rdiS		Umgekehrte Anzeige
Temperatur	tC		Zeigt LED-Farbtön in Grad Celsius an
Zurücksetzen	rESt		Setzt Gerät zurück
Belastung	LoAd		Lädt Werkseinstellung

DMX-Verbindung Der LFS-75DMX kann mit einem DMX-Controller betrieben werden, wenn eine DMX-Reihenschaltung zum Einsatz kommt. Anweisungen zum Zusammenschluss und der Konfiguration dieses Geräts für den Betrieb im DMX-Modus finden Sie im Benutzerhandbuch. Wenn Sie mit DMX nicht vertraut sind, laden Sie “DMX - Eine Einführung” unter www.chauvetlighting.com herunter.

Startadresse Um einen vollständigen Zugang zu allen Kanälen in jedem DMX-Modus zu gewährleisten, beträgt die höchste empfohlene DMX-Adresse **509**.

DMX-Werte

4 Kanäle	Kanal	Funktion	Wert	Prozent/Einstellung
	1	Dimmer	000 ⇔ 255	0–100%
	2	Stroboskopeffekt	000 ⇔ 003	Licht aus
			004 ⇔ 007	Licht ein
			008 ⇔ 215	Blitzgeschwindigkeit (von langsam nach schnell)
			216 ⇔ 255	Licht ein
	3	Lüftergeschwindigkeit	000 ⇔ 001	Automatisch
			002 ⇔ 255	Manuell (von langsam nach schnell)
	4	Farbrad	000 ⇔ 006	Weiß
			007 ⇔ 013	Bernsteinfarben
			014 ⇔ 020	Rosa
			021 ⇔ 027	Grün
			028 ⇔ 034	Rot
			035 ⇔ 041	Hellblau
			042 ⇔ 048	Leuchtend Gelbgrün
			049 ⇔ 055	Orangerot
			056 ⇔ 063	Dunkelblau
			064 ⇔ 070	Weiß + Gelb
			071 ⇔ 077	Gelb + Rosa
			078 ⇔ 084	Rosa + Grün
			085 ⇔ 091	Grün + Rot
			092 ⇔ 098	Rot + Hellblau
			099 ⇔ 105	Hellblau + Leuchtend Gelbgrün
			106 ⇔ 112	Leuchtend Gelbgrün + Orangerot
			113 ⇔ 119	Orangerot + Dunkelblau
			120 ⇔ 127	Dunkelblau + Weiß
			128 ⇔ 191	Regenbogeneffekt mit sich erhöhender Geschwindigkeit
			192 ⇔ 255	Umgekehrter Regenbogeneffekt mit sich erhöhender Geschwindigkeit

Sobre este Guia O Guia de Referência Rápida (GRR) do LFS-75DMX contém informações básicas sobre o produto tais como instalação, opções de menu e valores DMX. Transfira o Manual de Utilizador de www.chauvetlighting.com para obter mais informações.

Exclusão de Responsabilidade As informações e especificações contidas neste GRR estão sujeitas a alteração sem aviso prévio.

Instruções de Segurança Estas Instruções de Segurança incluem informações importantes sobre a instalação, utilização e manutenção.



- Este produto não se destina à instalação permanente.
- Ligue este produto APENAS a um circuito protegido e ligado à terra.
- Desligue-o sempre da alimentação antes da limpeza ou substituição do fusível.
- NÃO olhe para a fonte de luz quando o produto está ligado.
- Certifique-se de que o cabo de alimentação não está desgastado nem danificado.
- Nunca desligue este produto da alimentação ao puxar ou esticar o cabo de alimentação.
- Numa instalação suspensa deste produto, utilize sempre um cabo de segurança.
- NÃO permita a presença de materiais inflamáveis junto da unidade durante o seu funcionamento.
- NÃO toque neste produto aquando do funcionamento do mesmo, pois poderá estar quente.



- A tensão da tomada à qual irá ligar este produto deve estar no intervalo indicado no autocolante ou painel posterior do produto.
- Este produto destina-se apenas a ser utilizado no interior! (IP20) Para evitar o risco de incêndio ou choque eléctrico, não exponha este produto à chuva nem humidade.
- Instale sempre este produto num local com ventilação adequada, a pelo menos 50 cm (20 pol.) das superfícies adjacentes.
- Certifique-se de que não estão obstruídas quaisquer ranhuras de ventilação do corpo da unidade.
- Nunca ligue este produto a um regulador da intensidade da luz nem a um reóstato.
- Substitua o fusível por um do mesmo tipo e classificação.
- Transporte este produto APENAS com as suportes de montagem/suspensão.
- A temperatura máxima ambiente é 40 °C (104 °F). Não utilize este produto em ambientes com temperaturas superiores.
- Em caso de um problema de funcionamento grave, pare a utilização imediatamente.
- NÃO abra este produto. Não contém quaisquer peças passíveis de manutenção.

Contacto Fora dos E.U.A., Reino Unido ou Irlanda, entre em contacto com o seu distribuidor para solicitar assistência ou devolver um produto. Aceda a www.chauvetlighting.com para obter informações de contacto.

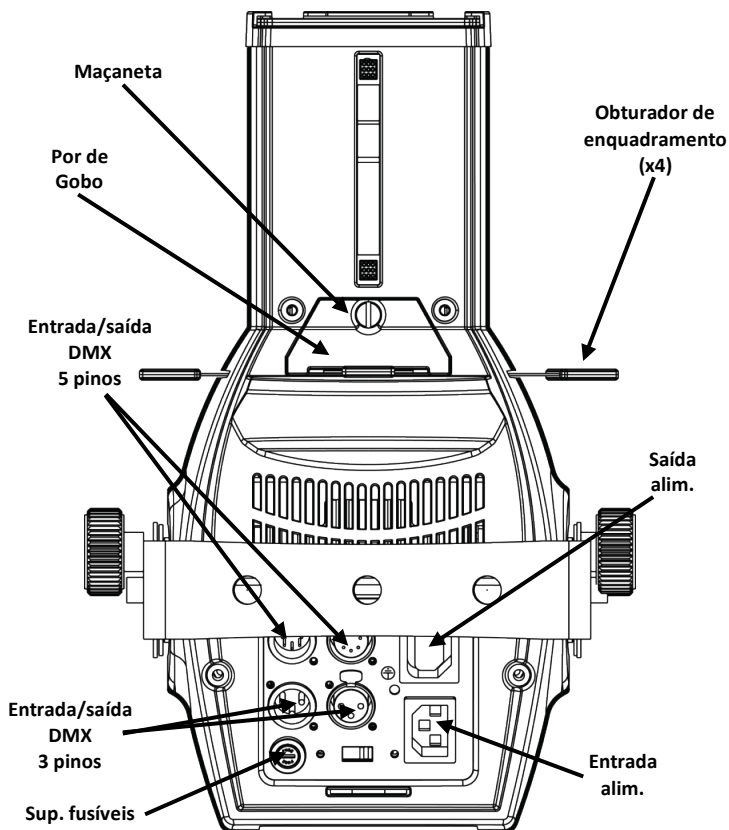
Conteúdo

- LFS-75DMX
- Cabo de alimentação
- 4 Gobos de Metal
- 4 obturadores de enquadramento
- Cartão de garantia
- Guia de Referência Rápida

Para Começar Desembale o LFS-75DMX e certifique-se de que recebeu todas as peças em boas condições. Se a caixa ou conteúdos aparentarem estar danificados, notifique imediatamente a transportadora e não a CHAUVET®.

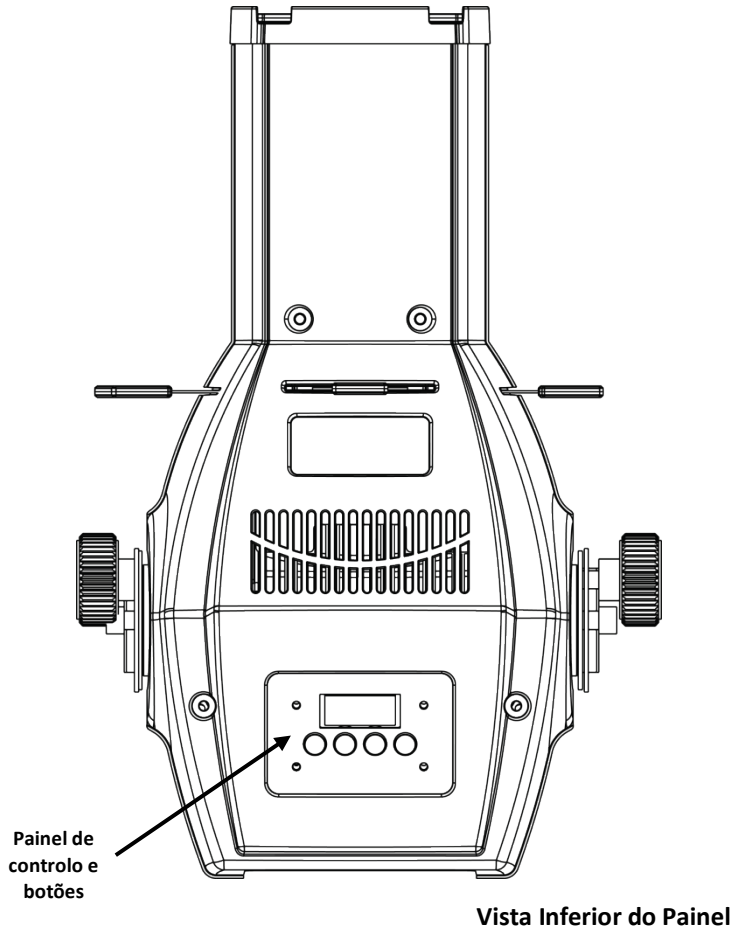
Descrição O LFS-75DMX é um ponto de enquadramento com níveis de desvanecimento integrado, controlo DMX e roda de cores. Os obturadores de enquadramento alteram facilmente o feixe projectado. Utilizando os gobos incluídos ou os seus próprios gobos personalizados (quadrados ou redondos), poderá projectar a sua imagem a partir de qualquer distância com o intervalo de zoom de 14°–22°. Os programas autónomos permitem um funcionamento sem DMX.

Descrição Geral



Vista Superior do Painel

Descrição Geral



Painel de
controle e
botões

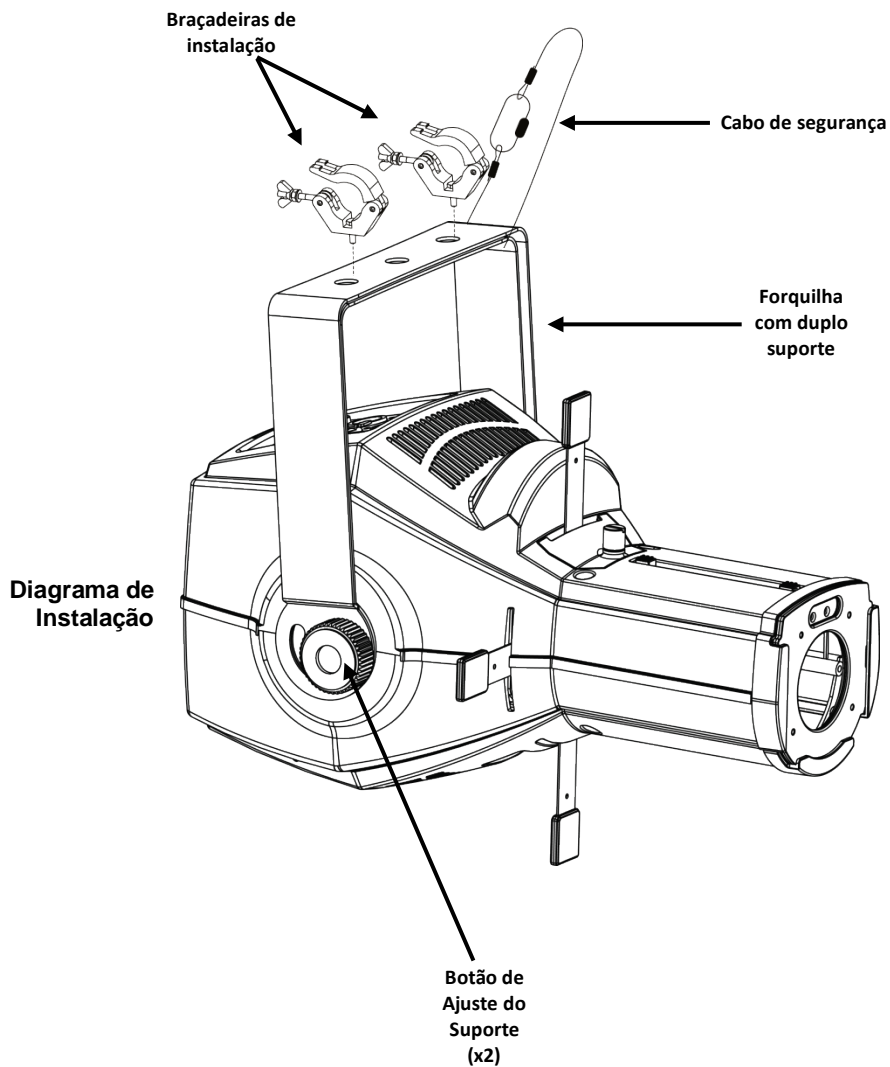
Vista Inferior do Painel

Alimentação CA Este produto possui uma fonte de alimentação comutável que pode funcionar com uma tensão de entrada de 120 VCA, 60 Hz ou 230 VCA, 50 Hz.

Interligação de Alimentação Para saber qual o número máximo de produtos LFS-75DMX que poderá interligar em cada tensão, consulte o autocolante no produto ou o Manual do Utilizador.

- Substituição do Fusível**
1. Desligue o produto da alimentação.
 2. Utilizando uma chave de fendas de cabeça chata, desaperte o suporte de fusíveis e retire-o.
 3. Retire o fusível queimado do suporte e substitua por um fusível com o mesmo tipo e classificação.
 4. Volte a colocar o suporte de fusíveis e volte a ligar a alimentação.

Instalação Antes de instalar este produto, leia as Instruções de Segurança.



Descrição do Painel de Controlo	Botão	Função
	<MODE/ESC>	Sai da função ou menu actual
	<UP>	Desloca-se para cima na lista de menus e aumenta o valor numérico numa função
	<DOWN>	Desloca-se para baixo na lista de menus e diminui o valor numérico numa função
	<ENTER>	Activa o menu exibido actualmente ou define o valor seleccionado actualmente na função seleccionada

Opções de Menu

Nível Principal	Níveis de Programação		Descrição	
Endereço DMX	d001–d512		Define o endereço de arranque de DMX	
Modo manual	MAN	CoLr	Co00–Co17	Roda de cores
		CoSP	CP00–CP63	Velocidade da deslocação de cores (quando CoLr é definido como Co16 ou Co17)
		dimm	L000–L255	Regulador de intensidade (0–100%)
		SHUt	S000–S100	Velocidades do obturador (lento para rápido)
Visor	diS		Visor normal	
	rdiS		Visor invertido	
Temperatura	tC__		Apresenta a temperatura do LED em graus Celsius	
Repor	rESt		Repõe o produto	
Carregar	LoAd		Carrega as predefinições de fábrica	

Interligação DMX O LFS-75DMX pode trabalhar com um controlador DMX quando se encontra ligado a ligações da série DMX. As instruções para a ligação e configuração deste produto para a operação DMX encontram-se no Manual de Utilizador. Se não estiver familiarizado com o DMX, transfira o DMX Primer a partir de www.chauvetlighting.com.

Endereço Inicial Para garantir um acesso total a todos os canais em cada modo DMX, o endereço DMX mais elevado recomendado é **509**.

Valores DMX

4 Canais			
Canal	Função	Valor	Porcentagem/Definição
1	Regulador da Intensidade da Luz	000 ⇔ 255	0–100%
2	Sinal de Validação	000 ⇔ 003	Luz desligada
		004 ⇔ 007	Luz ligada
		008 ⇔ 215	Sinal de validação (lento para rápido)
		216 ⇔ 255	Luz ligada
3	Velocidade da Ventoinha	000 ⇔ 001	Automático
		002 ⇔ 255	Manual (lento para rápido)
4	Roda de Cores	000 ⇔ 006	Branco
		007 ⇔ 013	Amarelo
		014 ⇔ 020	Cor-de-rosa
		021 ⇔ 027	Verde
		028 ⇔ 034	Vermelho
		035 ⇔ 041	Azul claro
		042 ⇔ 048	Calipso
		049 ⇔ 055	Vermelho cor-de-laranja
		056 ⇔ 063	Azul escuro
		064 ⇔ 070	Branco e amarelo
		071 ⇔ 077	Amarelo e cor-de-rosa
		078 ⇔ 084	Cor-de-rosa e verde
		085 ⇔ 091	Verde e vermelho
		092 ⇔ 098	Vermelho e azul claro
		099 ⇔ 105	Azul claro e calipso
		106 ⇔ 112	Calipso e vermelho cor-de-laranja
		113 ⇔ 119	Vermelho cor-de-laranja e azul escuro
		120 ⇔ 127	Azul escuro e branco
		128 ⇔ 191	Efeito de arco-iris com incrementos de velocidade
192 ⇔ 255	Efeito de arco-iris com incrementos de velocidade		

Informazioni sulla Guida La Guida Rapida (GR) di LFS-75DMX contiene informazioni di base sul prodotto quali montaggio, opzioni menù e valori DMX. Per maggiori dettagli, scaricare il Manuale Utente dal sito www.chauvetlighting.com.

Esclusione di Responsabilità Le informazioni e le specifiche contenute in questa guida possono essere modificate senza preavviso.

Note di Sicurezza Le Note di Sicurezza includono informazioni importanti circa il montaggio, l'uso e la manutenzione.



- Questa apparecchiatura non è progettata per installazione permanente.
- Collegare questa unità SOLTANTO ad un circuito dotato di messa a terra e protetto.
- Prima di effettuare la pulizia o sostituire il fusibile, scollegare sempre l'unità dall'alimentazione elettrica.
- NON guardare la sorgente luminosa quando l'unità è in funzione.
- Assicurarsi che il cavo di alimentazione non sia piegato o danneggiato.
- Non scollegare mai questa apparecchiatura dall'alimentazione elettrica tirando o stratonando il cavo.
- Per il montaggio in alto dell'unità utilizzare SEMPRE un cavo di sicurezza.
- NON collocare materiale infiammabile vicino all'unità mentre è in funzione.
- NON toccare l'unità durante il funzionamento perché potrebbe essere molto calda.



- La tensione della presa a muro cui si collega l'apparecchiatura deve trovarsi entro il campo specificato sull'etichetta o sul pannello posteriore.
- Questa apparecchiatura deve essere utilizzata soltanto in interni (IP20)! Per evitare il rischio di incendio o di folgorazione non esporre l'apparecchiatura alla pioggia o all'umidità.
- Montare sempre l'unità in posizione ben ventilata, ad almeno 50 cm. (20") da qualsiasi superficie.
- Assicurarsi che nessuna apertura di ventilazione dell'unità sia ostruita.
- Non collegare mai ad un dimmer o ad un reostato
- Sostituire il fusibile con un altro dello stesso tipo e classe.
- Prendere e trasportare l'unità SOLTANTO dalla staffa per il montaggio sospeso.
- Massima temperatura ambiente ammessa: 40 °C (104 °F). Non utilizzare l'apparecchiatura a temperature superiori.
- In caso di gravi problemi di funzionamento sospendere immediatamente l'utilizzo.
- NON aprire l'unità. Non contiene parti riparabili dall'utente.

Contatti Per richiedere assistenza o restituire l'apparecchiatura, al di fuori di Stati Uniti, Regno Unito o Irlanda, contattare il distributore locale. Per informazioni sui contatti, visitare il sito Web www.chauvetlighting.com.

Che cosa è • LFS-75DMX

Incluso

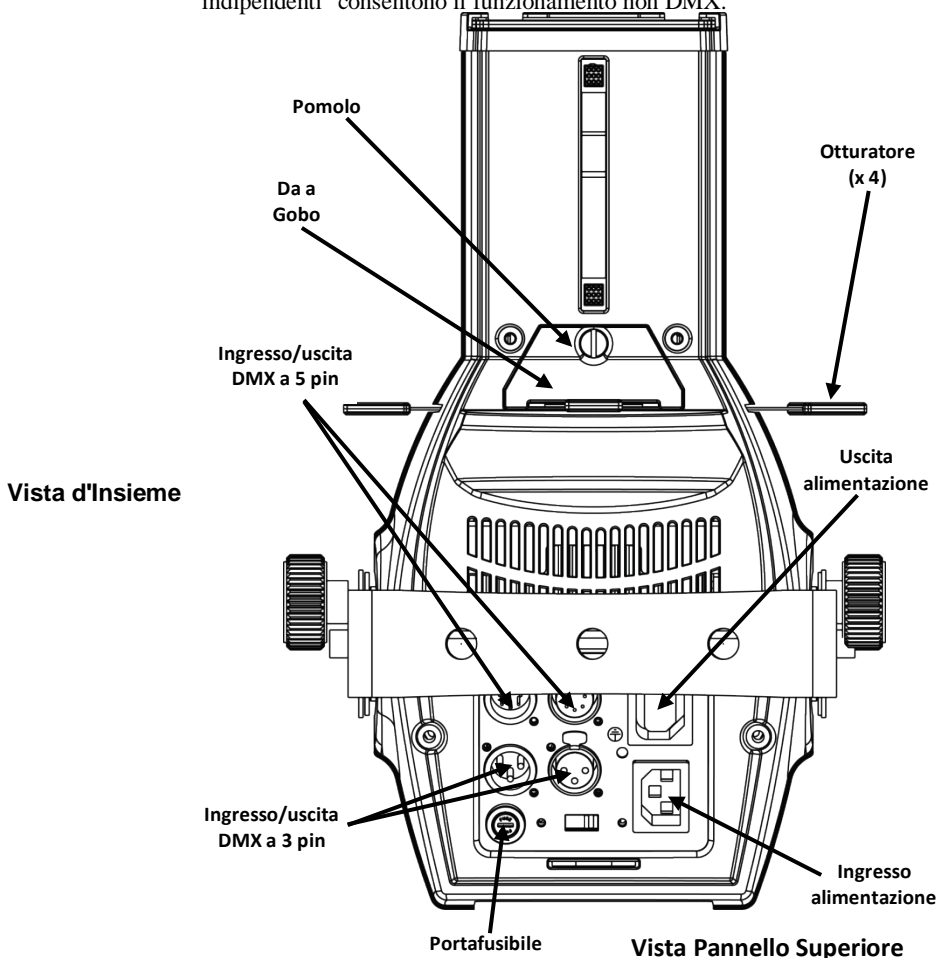
- Cavo di alimentazione
- 4 Gobo in Metallo

- 4 otturatori

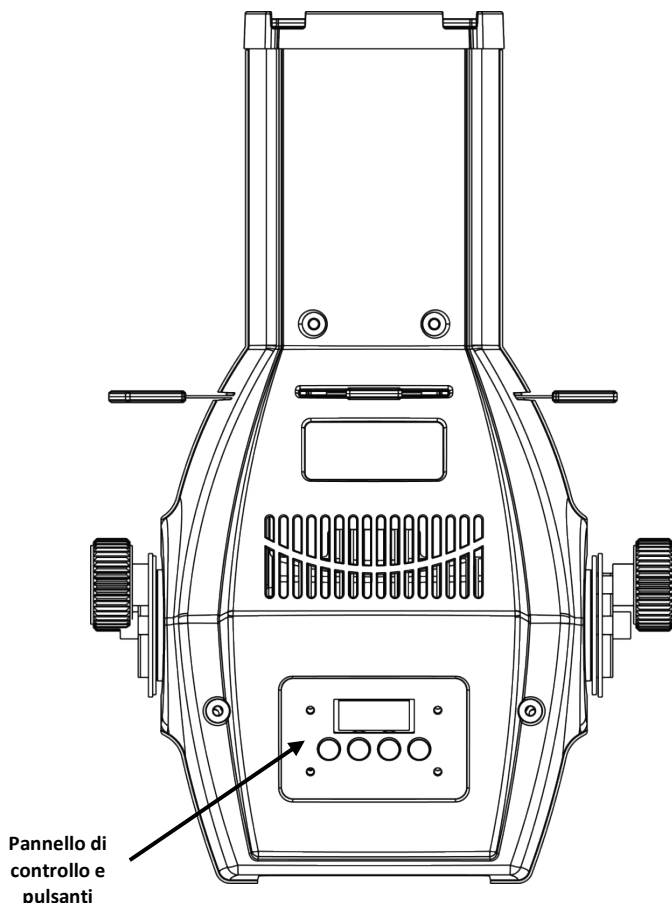
- Scheda di garanzia
- Guida Rapida

Per Iniziare Disimballare LFS-75DMX ed accertarsi di aver ricevuto tutti i componenti integri. Se l'imballo appare danneggiato, farlo immediatamente presente al trasportatore e non a CHAUVET®.

Descrizione LFS-75DMX è un proiettore con livelli dimmer, controllo DMX e ruota colore integrati. Gli otturatori modificano agevolmente il fascio di luce proiettato. Utilizzando i gobo inclusi oppure i propri gobo (quadrati o rotondi), è possibile proiettare l'immagine praticamente da qualsiasi distanza grazie alla gamma di zoom compresa tra 14° e 22°. I programmi "indipendenti" consentono il funzionamento non DMX.



Vista d'Insieme

Pannello di
controllo e
pulsanti

Vista Pannello Inferiore

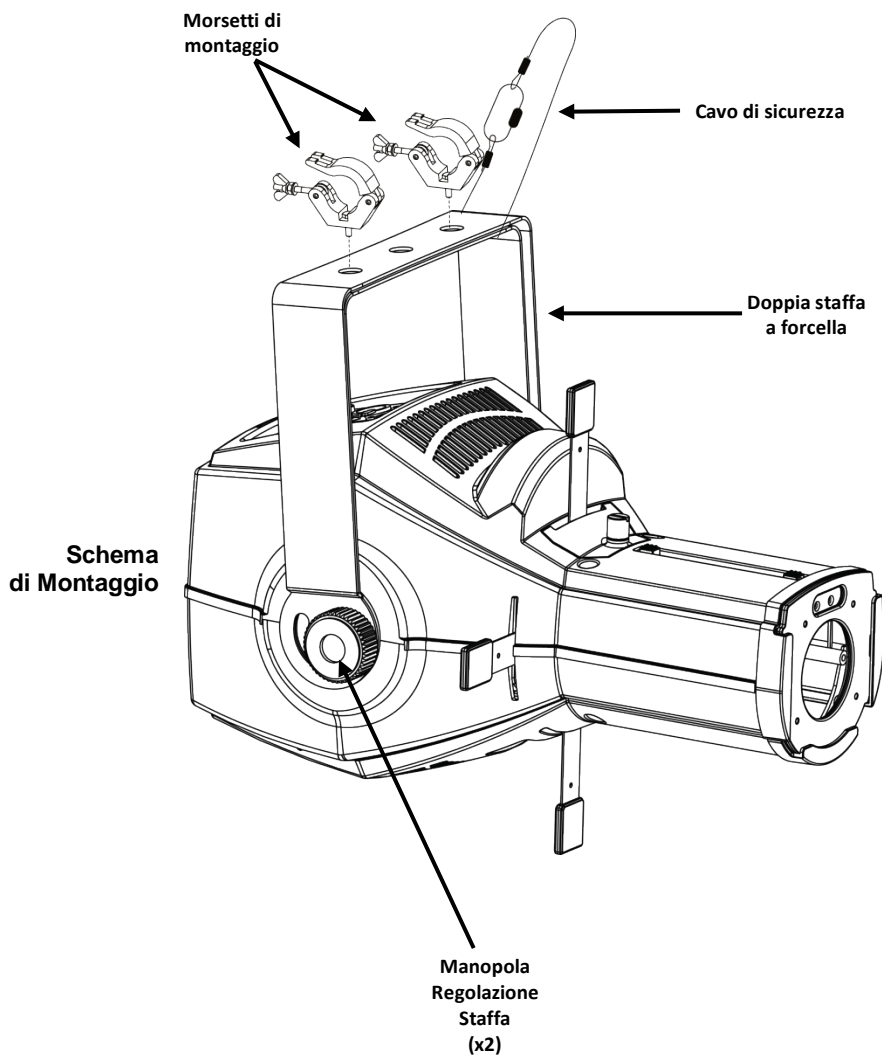
Alimentazione CA Questa apparecchiatura è dotata di alimentatore commutabile a 120 V CA / 60 Hz oppure 230 V CA / 50 Hz.

Collegamento Per il numero massimo di apparecchiature che è possibile collegare su ciascuna presa elettrica fare riferimento alle note riportate sull'etichetta apposta sul prodotto o al Manuale Utente.

- Sostituzione Fusibile**
1. Scollegare l'unità dall'alimentazione elettrica.
 2. Utilizzando un giravite a testa piatta, allentare il portafusibile e tirarlo verso l'esterno.
 3. Rimuovere il fusibile bruciato e sostituirlo con uno identico.
 4. Reinsierire il portafusibile e ricollegare l'alimentazione elettrica.

Montaggio

Prima di montare l'unità, leggere le Note di Sicurezza.



Descrizione del Pannello di Controllo	Pulsante	Funzione
	<MODE/ESC>	Consente di uscire dal menù o dalla funzione corrente
	<UP>	Consente di spostarsi verso l'alto nell'elenco menù e di aumentare il valore numerico all'interno di una funzione
	<DOWN>	Consente di spostarsi verso il basso nell'elenco menù e di diminuire il valore numerico all'interno di una funzione
	<ENTER>	Consente di attivare il menù visualizzato o impostare il valore selezionato nella funzione selezionata

Opzioni del Menù

Livello Principale	Livelli di Programmazione		Descrizione
Indirizzo DMX	d001–d512		Imposta l'indirizzo DMX iniziale
Modalità Manuale	MAN	CoLr	Co00–Co17 Ruota colore
		CoSP	CP00–CP63 Velocità scorrimento colore (quando CoLr è impostato su Co16 o Co17)
		dimm	L000–L255 Dimmer (0–100%)
		SHUt	S000–S100 Velocità otturatore (da lento a veloce)
Display	diS		Visualizzazione normale
	rdiS		Visualizzazione inversa
Temperatura	tC__		Visualizza la temperatura LED in gradi Celsius
Reimpostazione	rESt		Reimposta l'unità
Load (caricamento)	LoAd		Carica le impostazioni standard

Collegamento DMX LFS-75DMX può funzionare con un controller DMX quando collegato tramite connessioni seriali DMX. Le istruzioni per il collegamento e la configurazione di questa unità sono contenute nel Manuale Utente. Se non si ha familiarità con il DMX, scaricare DMX Primer dal sito www.chauvetlighting.com.

Indirizzo Iniziale Per assicurare il completo accesso a tutti i canali in ciascuna modalità DMX, l'indirizzo maggiormente raccomandato è **509**.

Valori DMX

4-CH	Canale	Funzione	Valore	Percentuale/Impostazione
	1	Dimmer	000 ⇔ 255	0–100%
	2	Stroboscopio	000 ⇔ 003	Luce spenta
			004 ⇔ 007	Luce accesa
			008 ⇔ 215	Stroboscopio (da lento a veloce)
			216 ⇔ 255	Luce accesa
	3	Velocità Ventola	000 ⇔ 001	Automatica
			002 ⇔ 255	Manuale (da lenta a veloce)
	4	Ruota Colore	000 ⇔ 006	Bianco
			007 ⇔ 013	Giallo
			014 ⇔ 020	Rosa
			021 ⇔ 027	Verde
			028 ⇔ 034	Rosso
			035 ⇔ 041	Blu chiaro
			042 ⇔ 048	Kelly
			049 ⇔ 055	Rosso arancio
			056 ⇔ 063	Blu scuro
			064 ⇔ 070	Bianco + Giallo
			071 ⇔ 077	Giallo + Rosa
			078 ⇔ 084	Rosa + Verde
			085 ⇔ 091	Verde + Rosso
			092 ⇔ 098	Rosso + Blu chiaro
			099 ⇔ 105	Blu chiaro + Kelly
			106 ⇔ 112	Kelly + Rosso arancio
			113 ⇔ 119	Rosso arancio + Blu scuro
			120 ⇔ 127	Blu scuro + Bianco
			128 ⇔ 191	Effetto arcobaleno a velocità crescente
	192 ⇔ 255	Effetto arcobaleno inverso a velocità crescente		

O Przewodniku LFS-75DMX Quick Reference Guide (QRG) zawiera podstawowe informacje o produkcie takie jak montaż, opcje menu oraz wartości DMX. Szczegółowe informacje znajdują się w instrukcji obsługi na stronie www.chauvetlighting.com.

Oświadczenie Informacje i specyfikacje zawarte w niniejszym dokumencie (QRG) podlegają zmianie bez powiadomienia.

Wskazówki Bezpieczeństwa Poniższe wskazówki zawierają ważne informacje dotyczące montażu, użycia i konserwacji.



- Niniejszy produkt nie jest przeznaczony do stałego montażu.
- Produkt należy podłączyć JEDYNIĘ do uziemionego i zabezpieczonego obwodu.
- Przed czyszczeniem lub wymianą bezpiecznika należy zawsze odłączyć produkt od zasilania.
- NIE należy patrzeć na źródło światła, gdy produkt jest włączony.
- Należy upewnić się czy przewód zasilający nie jest zagnieciony lub uszkodzony.
- Nigdy nie należy odłączać produktu od zasilania, ciągnąc lub szarpiąc za przewód zasilający.
- Podczas montażu produktu na górze należy użyć kabla bezpieczeństwa.
- NIE należy kłaść materiałów łatwopalnych w pobliżu włączonego produktu.
- NIE należy dotykać produktu, gdy jest włączony, ponieważ może być nagrany.



- Napięcie wyjścia, do którego podłączony jest produkt powinno być o wartości podanej na naklejce lub panelu tylnym produktu.
- Produkt jest przeznaczony jedynie do obsługi w pomieszczeniach zamkniętych! (IP20) Aby uniknąć ryzyka pożaru lub porażenia nie należy wystawiać go na działanie deszczu lub wilgoci.
- Należy zawsze montować produkt w miejscu z odpowiednią wentylacją przynajmniej 20 cali (50 cm) w odległości od przyległych powierzchni.
- Należy upewnić się czy żaden z otworów wentylacyjnych na obudowie produktu nie jest zapchany.
- Nigdy nie należy podłączać produktu do ściemniacza lub rezystora.
- Należy wymienić bezpiecznik o tej samej wartości i rodzaju.
- Przenosząc produkt należy użyć JEDYNIĘ uchwytów mocujących/ do zawieszania.
- Maksymalna temperatura otoczenia to 104° F (40° C). Nie należy używać produktu w wyższych temperaturach.
- W przypadku poważnych problemów z obsługą produktu należy niezwłocznie zaprzestać jego dalszego użytkowania.
- NIE należy otwierać produktu. Produkt nie zawiera żadnych części do serwisowania przez użytkownika.

Kontakt Poza Stanami Zjednoczonymi, Zjednoczonym Królestwem lub Irlandią w celu uzyskania pomocy lub zwrotu produktu należy skontaktować się z dystrybutorem na terenie danego kraju. Dalsze informacje kontaktowe na stronie www.chauvetlighting.com.

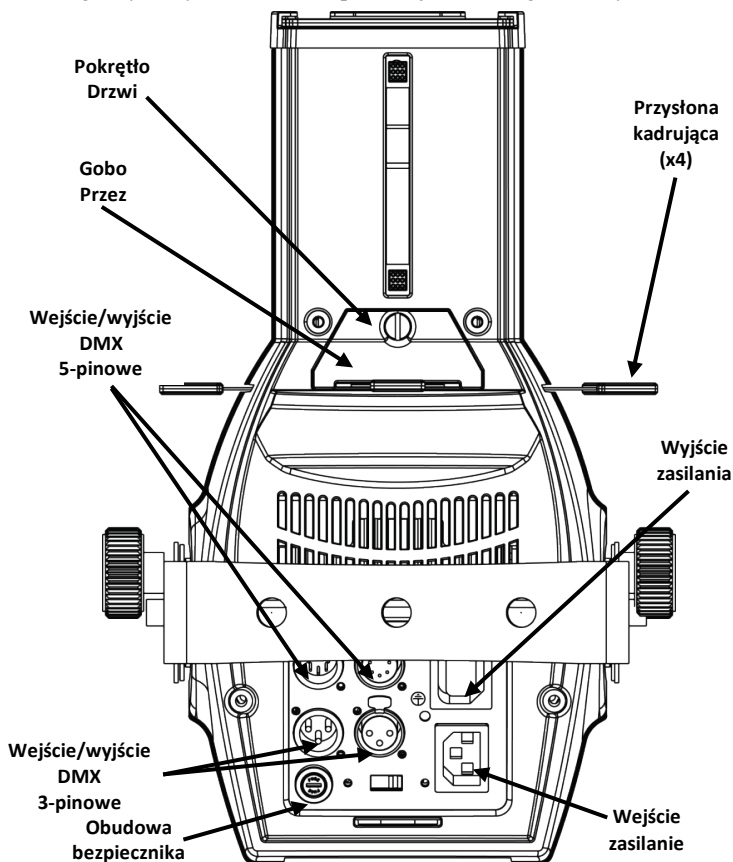
- Co Wchodzi w Skład Zestawu**
- LFS-75DMX
 - Przewód zasilający
 - 4 Gobo Metalowe

- 4 Przynsłona kadrująca
- Karta gwarancyjna
- Praktyczny Przewodnik

Przed Montażem Należy rozpakować urządzenie LFS-75DMX oraz upewnić się, że wszystkie znajdujące się w opakowaniu części są w dobrym stanie. W przypadku, gdy opakowanie lub jego zawartość noszą ślady uszkodzenia, należy natychmiast poinformować o tym fakcie dostawcę, a nie firmę CHAUVET®.

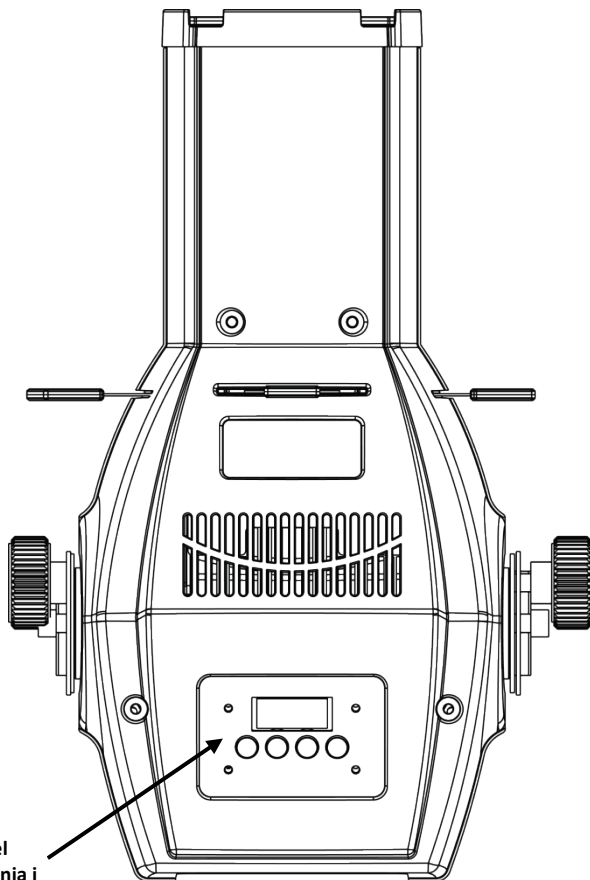
Opis LFS-75DMX jest urządzeniem emitującym skupioną wiązkę światła, posiadającym wbudowany dimmer, sterowanie DMX oraz kolorową tarczę. Przynsłony umożliwiają w bardzo łatwy sposób zmianę wyświetlanej wiązki światła. Dzięki wykorzystaniu załączonych tarcz lub własnych spersonalizowanych tarcz gobo (zarówno kwadratowych jak i okrągłych) można wyświetlić obraz prawie z każdej odległości z zoomem w zakresie 14°–22°. Programy w trybie standalone pozwalają na obsługę bez użycia DMX.

Ogólny Opis Produktu



Widok na Górną Część Panelu

Ogólny Opis Produktu



Panel
sterowania i
przyciskami

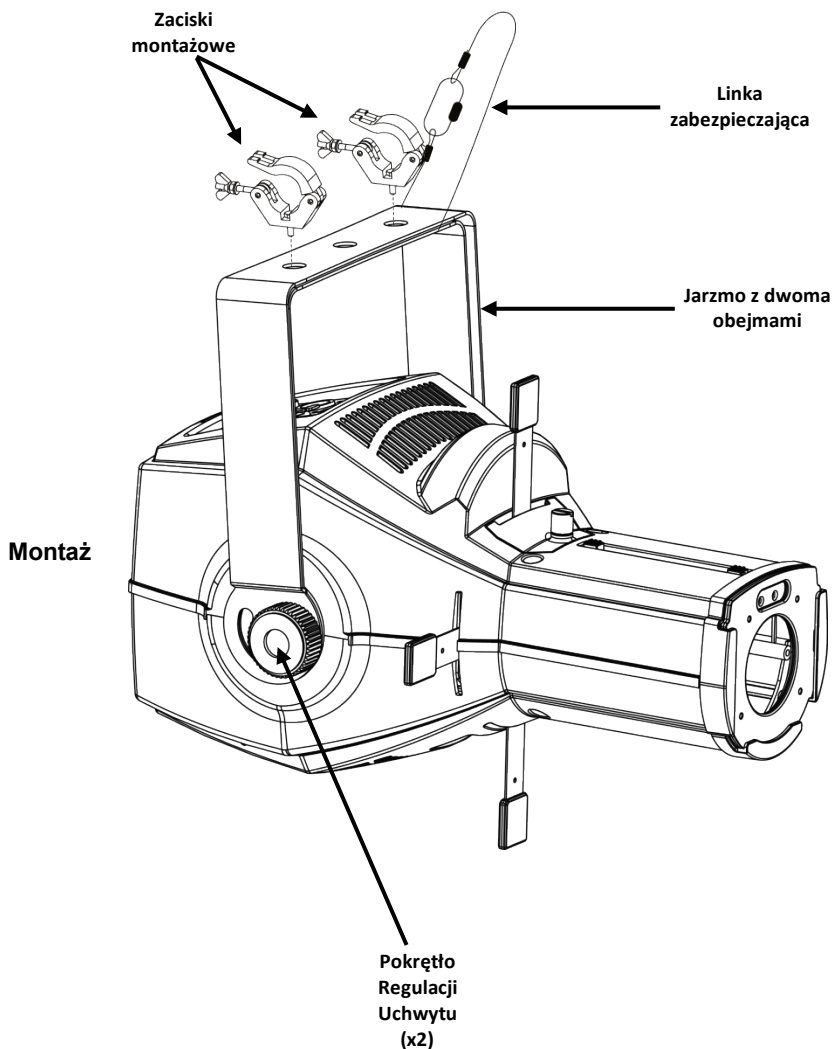
Widok na Dolną Część Panelu

Moc AC Produkt posiada podwójne zasilenie napięciowe, które może współpracować z napięciem wejściowym 120 V, 60 Hz lub 230 V, 50 Hz ,w zależności od pozycji przełącznika wyboru napięcia.

Podłączenie Produktów Przy podłączaniu maksymalnej liczby urządzeń LFS-75DMX, które można ze sobą połączyć do konkretnego napięcia, należy zapoznać się z treścią nalepki na produkcie lub instrukcją obsługi.

- Wymiana Bezpiecznika**
1. Odłączyć produkt od zasilania.
 2. Włożyć końcówkę śrubokręta z płaską główką do otworu zacisku bezpiecznika, poluzować zacisk i pociągnąć.
 3. Usunąć spalony bezpiecznik z zacisku z przodu pokrywy bezpieczeństwa i wymienić na nowy o dokładnie tym samym rodzaju i wartości.
 4. Włożyć uchwyt bezpiecznika i ponownie włączyć zasilanie.

Montaż Przed zamontowaniem produktu należy zapoznać się ze wskazówkami bezpieczeństwa.



Opis Panelu Sterowania	Przycisk	Funkcja
	<MODE/ESC>	Wyjście z bieżącej opcji menu lub funkcji
	<UP>	Przejdźcie w górę po liście menu oraz zwiększenie wartości numerycznej w funkcji
	<DOWN>	Przejdźcie w dół po liście menu oraz obniżenie wartości numerycznej w funkcji
	<ENTER>	Włączeni opcje menu lub ustawienie wybranej wartości

Opcje Menu

Główny Poziom	Poziomy Programowania	Opis	
Adres DMX	d001–d512	Ustala adres początkowy DMX	
Tryb obsługi ręcznej	MAN	CoLr Co00–Co17	Kolorowe tarcze
		CoSP CP00–CP63	Prędkość obrotu kolorów (gdy CoLr ustawiony jest na Co16 lub Co17)
		dim L000–L255	Ściemniacz (0-100%)
		SHUt S000–S100	Prędkość przystopy (od wolnego do szybkiego)
Wyświetlacz	diS	Standardowa funkcje wyświetlacza	
	rdiS	Odwrócony wyświetlacz	
Temperatura	tC__	Wyświetla temperaturę w stopniach celcjusza	
Reset	rESt	Reset urządzenia	
Load	LoAd	Ładuje ustawienia fabryczne	

Połączenie DMX LFS-75DMX może współpracować z kontrolerem DMX, gdy jest podłączony za pomocą połączeń seryjnych DMX. Instrukcje dotyczące podłączenia i konfiguracji produktu w celu obsługi system DMX znajdują się w instrukcji obsługi. Jeżeli nie znają Państwo systemu DMX, DMX Primer znajduje się na stronie www.chauvetlighting.com.

Adres Początkowy W celu zapewnienia pełnego dostępu do wszystkich kanałów w każdym trybie DMX najbardziej zalecanym adresem DMX jest **509**.

Wartości DMX

4-CH	Kanał	Funkcja	Wartość	Procent/Ustawienie
	1	Ściemniacz	000 ⇔ 255	0–100%
	2	Strobe (strobowanie)	000 ⇔ 003	Światło wyłączone
			004 ⇔ 007	Światło włączone
			008 ⇔ 215	Strobowanie (od wolnego do szybkiego)
			216 ⇔ 255	Światło włączone
	3	Prędkość Wentylatora	000 ⇔ 001	Automatyczna
			002 ⇔ 255	Ręczna (od wolnego do szybkiego)
	4	Kolorowe Tarcze	000 ⇔ 006	White (biały)
			007 ⇔ 013	Yellow (żółty)
			014 ⇔ 020	Pink (różowy)
			021 ⇔ 027	Green (zielony)
			028 ⇔ 034	Red (czerwony)
			035 ⇔ 041	Light Blue (jasnoniebieski)
			042 ⇔ 048	Kelly (soczysta zieleń)
			049 ⇔ 055	Orange Red (ceglasty)
			056 ⇔ 063	Dark Blue (ciemnoniebieski)
			064 ⇔ 070	Biały + Żółty
			071 ⇔ 077	Żółty + Różowy
			078 ⇔ 084	Różowy + Zielony
			085 ⇔ 091	Zielony + Czerwony
			092 ⇔ 098	Czerwony + Jasnoniebieski
			099 ⇔ 105	Jasnoniebieski + Soczysty zielony
			106 ⇔ 112	Soczysty zielony + Ceglasty
			113 ⇔ 119	Ceglasty + Ciemnoniebieski
			120 ⇔ 127	Ciemnoniebieski + Biały
			128 ⇔ 191	Efekt tęczy ze wzrostem prędkości
	192 ⇔ 255	Odwrócony efekt tęczy ze wzrostem prędkości		

данном руководстве Краткое руководство (QRG) по LFS-75DMX содержит базовую информацию об устройстве, включая вопросы монтажа, настроек меню и значений DMX. Загрузите Руководство пользователя на сайте www.chauvetlighting.com.

Отказ от ответственности Информация и спецификации, приведенные в этом руководстве, могут меняться без уведомления.

Замечания по безопасности Настоящие Замечания по содержат важную информацию о безопасности при монтаже, эксплуатации и техническом обслуживании.



- Это устройство не предназначено для стационарного монтажа.
- Подключать это устройство можно ТОЛЬКО к заземленному и защищенному контуру.
- Всегда отключайте устройство от питания перед очисткой или заменой предохранителя.
- НЕ смотрите на источник света, когда устройство включено.
- Убедитесь, что провод электропитания не перегнут и не поврежден.
- Никогда не отключайте это устройство от питания за шнур питания.
- При монтаже этого устройства сверху пользуйтесь предохранительным тросом.
- НЕ допускайте размещения рядом с устройством воспламеняющихся материалов.
- НЕ прикасайтесь к корпусу устройства во время его работы, поскольку он нагревается.



- Напряжение розетки, к которой подключается это устройство, должно находиться в диапазоне, указанном на наклейке на задней панели устройства.
- Данное устройство предназначено только для использования в помещениях (IP 20)! Чтобы уменьшить риск возгорания и поражения электрическим током, не подвергайте устройство воздействию дождя или влаги.
- Монтаж устройства должен выполняться только при наличии достаточной вентиляции на расстоянии не менее 20 дюймов (50 см) от соседних поверхностей.
- Убедитесь, что на корпусе устройства нет заблокированных отверстий.
- Никогда не подключайте это устройство к регулятору яркости или реостату.
- Заменяйте предохранитель на устройство того же типа и номинала.
- Для перемещения этого устройства пользуйтесь ТОЛЬКО подвесным/монтажным кронштейном.
- Максимальная температура окружающей среды составляет 104° F (40° C). Не допускайте работы этого устройства при высокой температуре.
- В случае серьезного нарушения в работе устройства немедленно прекратите его использование.
- НЕ открывайте это устройство. Оно не содержит деталей, обслуживаемых пользователем.

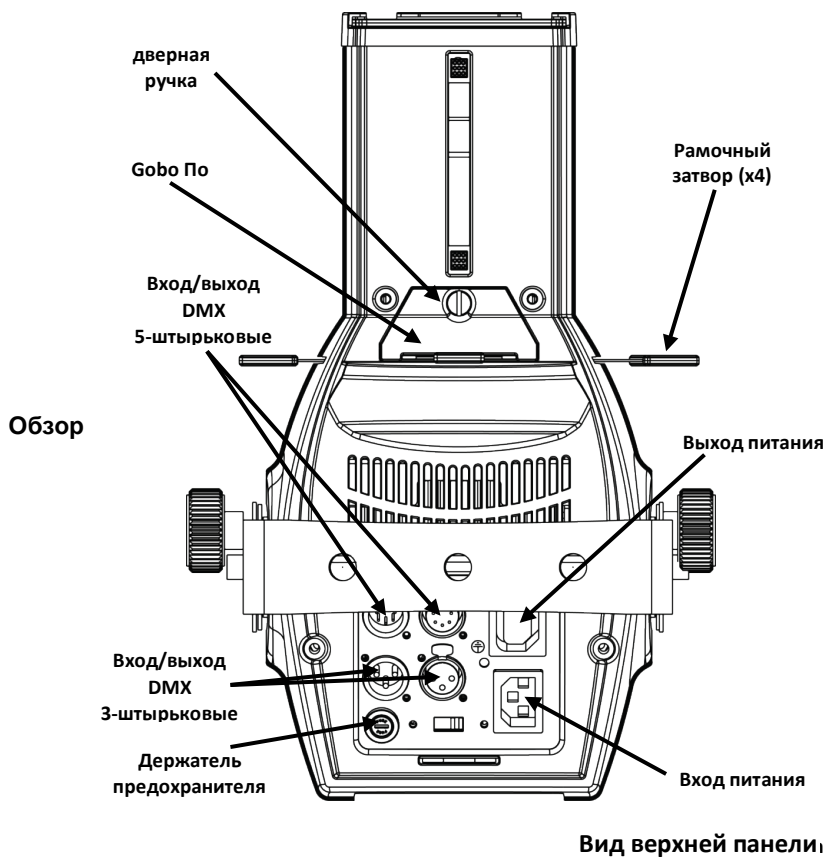
Контакт За пределами США, Великобритании и Ирландии по вопросам поддержки или возврата устройства обращайтесь к своему дистрибьютору. Контактная информация приведена на сайте www.chauvetlighting.com.

Комплект поставки

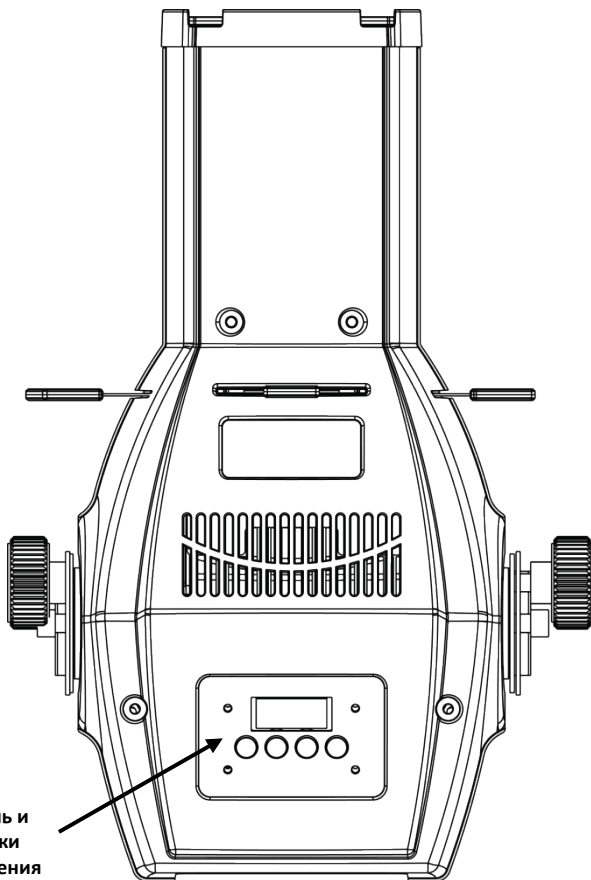
- LFS-75DMX
- 4 Рамочный затвор
- Гарантийная карта
- Краткое руководство
- 4 Металлических Гобо
- Шнур питания

Начало работы Распакуйте устройство LFS-75DMX и проверьте исправное состояние всех полученных деталей. Если коробка или ее содержимое имеют признаки повреждения, немедленно сообщите об этом не CHAUVET®, а перевозчику.

Описание LFS-75DMX – это рамочный прожектор со встроенными уровнями диммера, DMX-управлением и цветовым колесом. Рамочные затворы легко меняют проецируемые лучи. С помощью включенных в комплект поставки или собственных гобо (квадратных или круглых) вы можете проецировать изображения практически с любого расстояния с диапазоном зума 14-22°. Автономные программы позволяют работать без DMX.



Обзор



Панель и
кнопки
управления

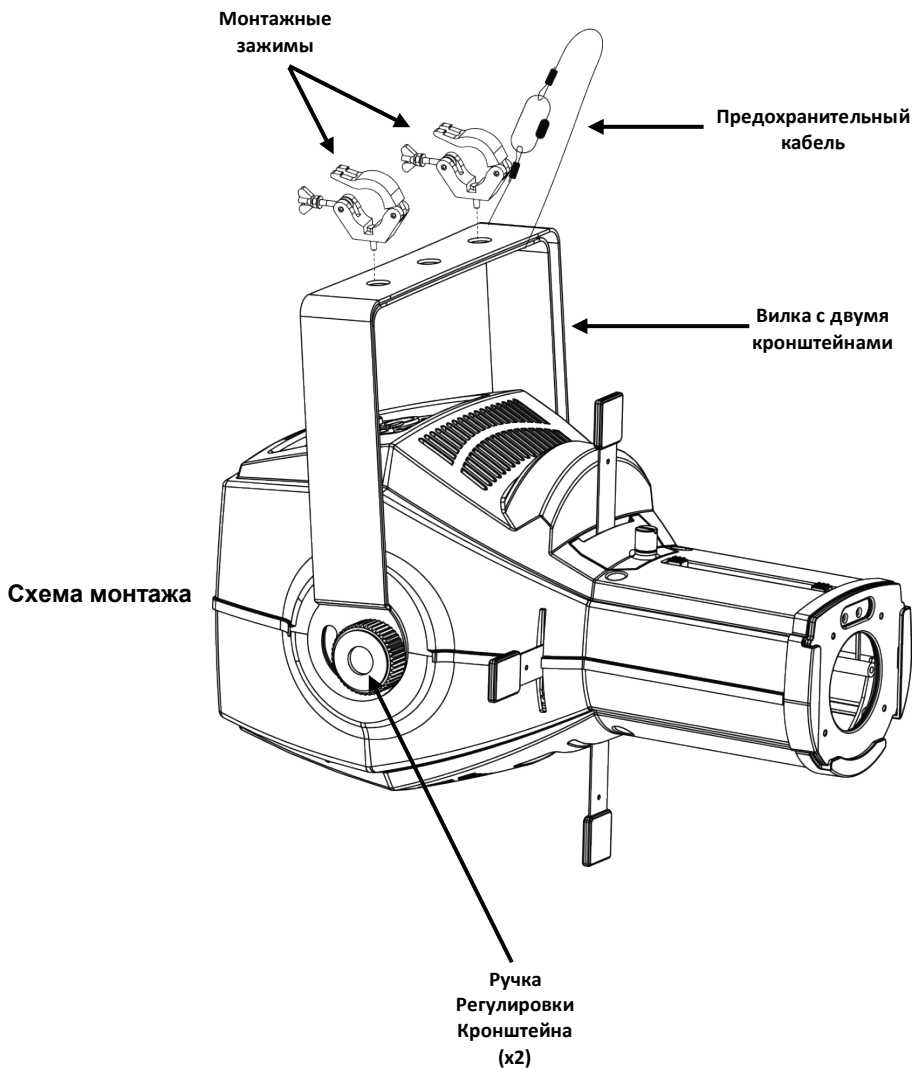
Вид нижней панели

Питание переменного тока Это устройство имеет конкретное напряжение питания может работать со входным напряжением 120 В пер. т, 60 Гц или 230 В пер. т, 50 Гц.

Подключение питания Информацию о максимальном количестве устройств LFS-75DMX, которые можно подключить при соответствующем напряжении, см. на стикере на устройстве или в Руководстве пользователя.

- Замена предохранителей**
1. Отключите устройство от питания.
 2. С помощью отвертки с плоской головкой ослабьте держатель предохранителя и извлеките его.
 3. Извлеките перегоревший предохранитель из зажима и замените его на предохранитель того же типа и номинала.
 4. Повторно вставьте держатель предохранителя и снова подключите питание.

Монтаж Перед монтажом этого устройства прочитайте Замечания по безопасности.



Описание панели управления	Кнопка	Функция
	<MODE/ESC>	Выход из текущего меню или функции
	<UP>	Перемещение вверх по списку меню и увеличение числового значения при работе
	<DOWN>	Перемещение вниз по списку меню и уменьшение числового значения при работе
	<ENTER>	Текущее отображаемое меню или настройка текущего выбранного значения в выбранной функции

Настройки меню

Главный уровень	Уровни программирования		Описание	
DMX-адрес	d001–d512		Настройка начального адреса DMX	
Ручной режим	MAN	CoLr	Co00–Co17	Цветовое колесо
		CoSP	CP00–CP63	Скорость прокрутки цветов (когда CoLr установлен на Co16 или Co17)
		dimm	L000–L255	Диммер (0–100%)
		SHUt	S000–S100	Скорость затвора (медленно-быстро)
Дисплей	diS		Нормальное отображение	
	rdiS		Обратное отображение	
Температура	tC _		Отображение температуры светодиода в градусах Цельсия	
Сброс	rESt		Сброс устройства	
Нагрузка	LoAd		Загрузка заводских настроек	

Связь по DMX Устройство LFS-75DMX может работать с контроллером DMX при подключении с помощью последовательных соединений DMX. Инструкции по подключению и конфигурированию этого устройства в режиме DMX приведены в Руководстве пользователя. Если вы не знакомы с DMX, загрузите вводное руководство DMX Primer на сайте www.chauvetlighting.com.

Начальный адрес Для обеспечения полного доступа ко всем каналам в каждом из режимов DMX максимальный рекомендуемый адрес DMX – **509**.

Значения DMX

4-CH	Канал	Функция	Значение	Процент/установка
	1	Диммер	000 ⇔ 255	0–100%
	2	Стробоскоп	000 ⇔ 003	Лампа выкл
			004 ⇔ 007	Лампа вкл
			008 ⇔ 215	Стробоскоп (медленно-быстро)
			216 ⇔ 255	Лампа вкл
	3	Скорость вентилятора	000 ⇔ 001	Автоматический
			002 ⇔ 255	Ручной (медленно-быстро)
	4	Цветовое колесо	000 ⇔ 006	Белый
			007 ⇔ 013	Желтый
			014 ⇔ 020	Розовый
			021 ⇔ 027	Зеленый
			028 ⇔ 034	Красный
			035 ⇔ 041	Светло-голубой
			042 ⇔ 048	Ярко-зеленый
			049 ⇔ 055	Оранжево-красный
			056 ⇔ 063	Синий
			064 ⇔ 070	Белый + желтый
			071 ⇔ 077	Желтый + розовый
			078 ⇔ 084	Розовый + зеленый
			085 ⇔ 091	Зеленый + красный
			092 ⇔ 098	Красный + светло-голубой
			099 ⇔ 105	Светло-голубой + ярко-зеленый
			106 ⇔ 112	Ярко-зеленый + оранжево-красный
			113 ⇔ 119	Оранжево-красный + темно-синий
			120 ⇔ 127	Темно-синий + белый
	128 ⇔ 191	Эффект радуги с повышением скорости		
	192 ⇔ 255	Эффект обратной радуги с повышением скорости		

Contact Us World Headquarters

CHAUVET®

General Information

Address: 5200 NW 108th Avenue
Sunrise, FL 33351
Voice: 954-577-4455
Fax: 954-929-5560
Toll free: 800-762-1084

U.S. Technical Support

Voice: 954-577-4455 (Press 4)
Fax: (954) 756-8015
Email: tech@chauvetlighting.com

World Wide Web

www.chauvetlighting.com

United Kingdom and Ireland

CHAUVET® Europe Ltd.

General Information

Address: Unit 1C
Brookhill Road Industrial Estate
Pinxton, Nottingham, UK
NG16 6NT
Voice: +44 (0)1773 511115
Fax: +44 (0)1773 511110

U.K. Technical Support

Email: uktech@chauvetlighting.com

World Wide Web

www.chauvetlighting.co.uk

LFS-75DMX QRG – Rev. 2 ML
© Copyright 2013 CHAUVET®
All rights reserved.
Printed in the P. R. C.

