

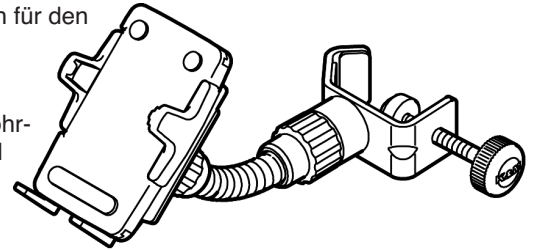
19745 Smartphone Halter

- Universal Halter geeignet für alle Geräte mit einer Breite von 46-76 mm
- Besonders geeignet für Smartphones, flache Geräte und MP3 Player
- Bedienelemente werden in der Funktion nicht beeinträchtigt
- Gerät einfach einlegen und Klemmbacken zusammendrücken
- Freigabe des Gerätes auf Knopfdruck
- Bewegliche Stege können herausgenommen und der Halter gedreht werden
- Klemmung an Rohrdurchmessern von 7 - 30 mm
- Flexibler Haltearm (Länge 110 mm) für individuelle Ausrichtung

Vielen Dank, dass Sie sich für dieses Produkt entschieden haben. Diese Anleitung informiert Sie über alle wichtigen Schritte bei Aufbau und Handhabung. Wir empfehlen, sie auch für den späteren Gebrauch aufzubewahren.

SICHERHEITSHINWEISE

- geeignete Stativ verwenden - das setzt voraus: Standfestigkeit, Tragkraft sowie Rohr- \varnothing 7-30 mm.; z.B. K&M-Stativ für Notenpulte (100/1), für Orchesterpulte (118/1) und Mikrofonstativ (200) etc.
- das Smartphone sorgfältig in der Halterung befestigen und auf sicheren Sitz prüfen
- Halterung umsichtig handhaben; v.a. bei Änderungen der Einstellungen empfehlen wir das Smartphone zu entnehmen und anschließend wieder zu platzieren



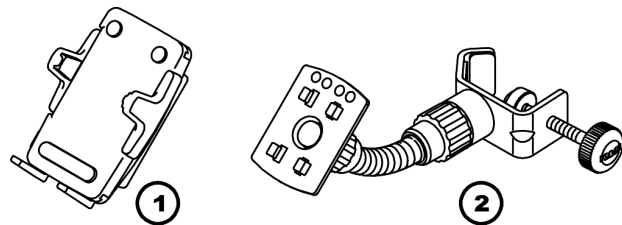
AUFSTELLANLEITUNG (A-F)

A STATIV VORBEREITEN

(s.o.: Sicherheitshinweise)

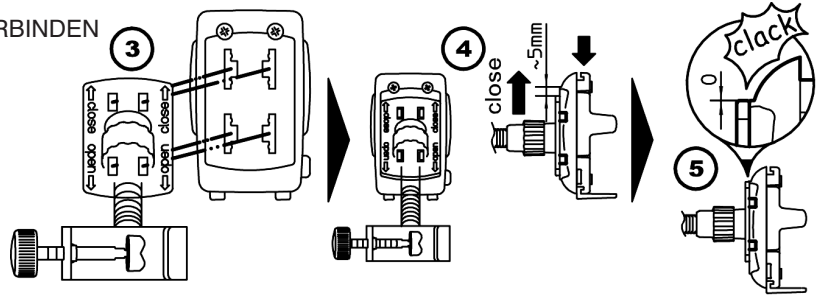
B BAUGRUPPEN des 19745 ZURECHTLEGEN

- 1 Smartphone-Halterung
- 2 Haltearm mit Klammer (für Rohr- \varnothing 7-30 mm)



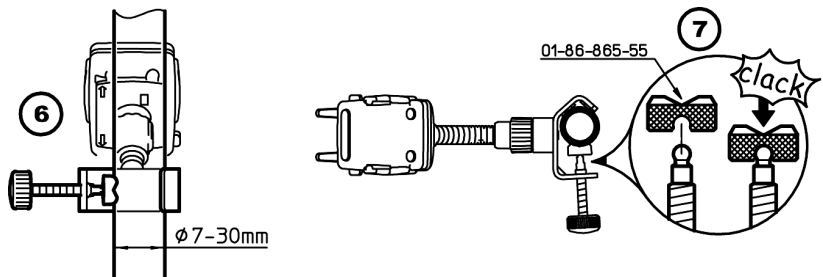
C HALTEARM MIT SMARTPHONEHALTERUNG VERBINDEN

- 3 Smartphone-Halterung auf die vier Haken der Haltearmplatte setzen...
- 4 ...und anschließend die Halteplatte in Richtung "close" gegen die Smartphone-Halterung schieben bis diese hörbar einrastet.
- 5 Die richtige Position ist nur dann erreicht, wenn die Halteplatte auf der Seite mit der "close" Markierung bündig sitzt.



D HALTEARM AM STATIVROHR BEFESTIGEN

- 6 Die Klammer des Haltearms an das Stativrohr (7-30 mm) halten und durch Anziehen der Rändelschraube befestigen
- 7 Zum Schutz der Rohroberfläche ist die Rändelschraube mit einem aufgeclipsten, beweglichen Druckstück aus Kunststoff ausgestattet (Teile-Nr. 01-86-865-55)

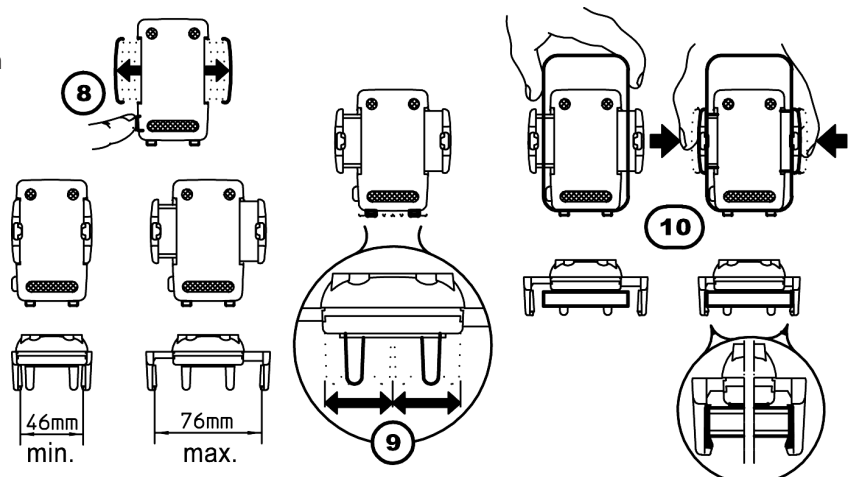


E SMARTPHONE IN HALTERUNG EINSETZEN

BEACHTE:

Geeignet für Geräte mit einer Breite von 46-76 mm

- 8 Durch Drücken des "Knopfes" fahren die beiden seitlichen Anschläge auseinander
- 9 Die beiden unteren Auflagebügel können nach rechts oder links verschoben werden und passen sich so unterschiedlichen Smartphones an. BEACHTE: Diese Bügel können aus montage-technischen Gründen entfernt werden. Wir weisen aber dringend darauf hin, dass BEIDE Bügel installiert sein müssen, wenn das Gerät in die Halterung eingesetzt wird.
- 10 Smartphone halten und mittig auf die unteren Aufnahmebügel setzen und anschließend mit der anderen Hand die beiden seitlichen Bügel zusammenschieben bis das Gerät zwischen den Moosgummis fest "eingeklemmt" ist.



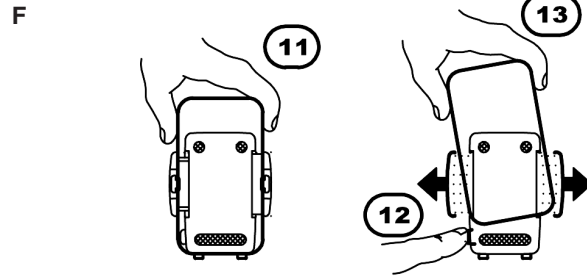
19745 Smartphone Halter

AUFSTELLANLEITUNG (A-F)

Fortsetzung

F SMARTPHONE AUS HALTERUNG ENTNEHMEN

- 11 Smartphone oben halten...
- 12 ...mit anderer Hand den Schieber drücken, so dass die beiden seitlichen Bügel auseinanderfahren und...
- 13 ...das Smartphone entnommen werden kann.



FUNKTIONEN & EINSTELLUNGEN (G-K)

G STATIVE:

- Rohrdurchmesser 7-30 mm

H GRÖSSE SMARTPHONE:

- Breite: 46-76 mm
- Höhe: keine konstruktive Begrenzung, ab 150 mm Eignung prüfen

I AUSRICHTUNG:

- 360° rundum über Klammer am Stativrohr

J NEIGUNG (s.Abb.):

- Der Auslegerarm kann in jede beliebige Richtung bis zu 90° "gebogen" werden. Dazu ist etwas Kraftanwendung erforderlich. Wir empfehlen: das Biegen der Armes nach oben um einen guten Ablesewinkel zu bekommen
- Wir vermeiden: das seitliche Biegen des Armes, da die Ausrichtung besser über die Klammer funktioniert.
- Wir warnen vor: dem Biegen der Armes nach unten, da die Gefahr besteht, dass das Smartphone aus der Halterung fällt.

K FORMAT (s.Abb.):

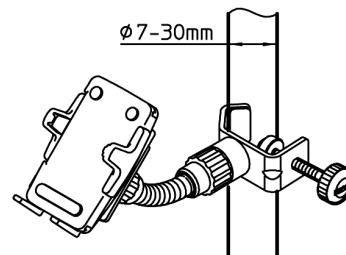
Portrait (hoch) - Landscape (quer)

- Der Arm ist mit der Halterung sowie der U-Klammer auf zwei Arten verbunden:
 - a. per Schraubgewinde
 - b. per Vierkant-Steckverbindung

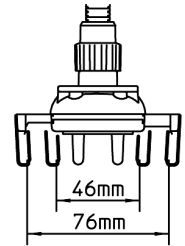
14 Der Wechsel vom Hoch- ins Querformat und umgekehrt, funktioniert wie folgt.

- c Überwurfmutter (egal welche von beiden) des Armes vollkommen losschrauben
- d Arm entfernen
- e Arm um 90° verdrehen und den Konus in das Vierkantloch der Gewindebuchse stecken
- f Überwurfmutter wieder festdrehen

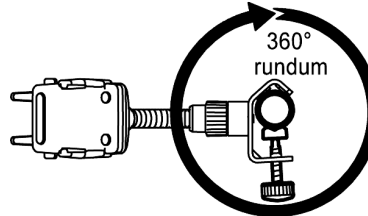
G



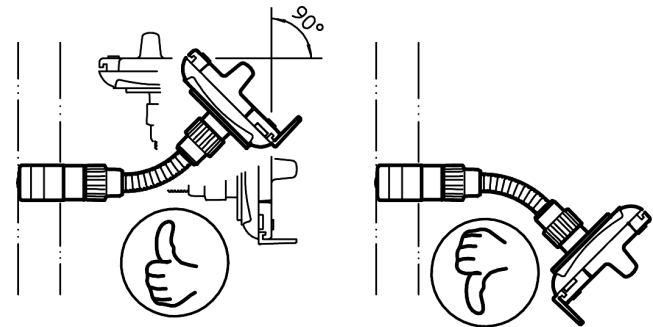
H



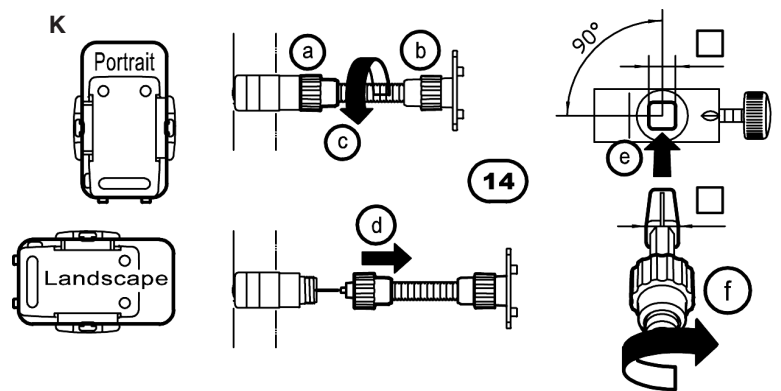
I



J



K



FEHLERSUCHE (F) und BESEITIGUNG (B)

F: Smartphone wackelt

- B: Festsitz der seitlichen Anschläge prüfen, und ggf. korrigieren (E 10)

F: Smartphone-Halterung wackelt

- B: Verschraubungen prüfen und ggf. nachziehen (K 14)
- B: Verriegelung nicht in Ordnung? Halterung aufsetzen und richtig verriegeln (C)

TECHNISCHE DATEN / SPEZIFIKATION

Material	Klammer, Rändelschraube: Stahl Halterung, Halteplatte, Muttern: PC-ABS Arm: innen Alustab, außen Kunststoff Rändelgriff, Druckstück: PA	Abmessungen	Breite der Geräte: 46-76 mm für Rohre: ø 7-30 mm
		Karton	155 x 50 x 190 mm
Traglast	Smartphones, MP3 Player, div. Geräte (Größe beachten)	Gewicht	netto: 0,18 kg, brutto: 0,26 kg

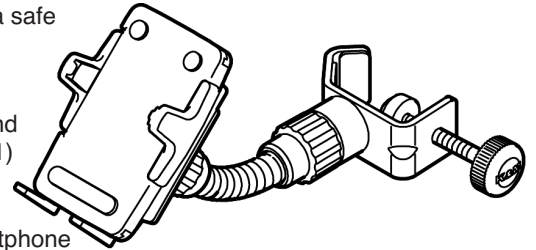
19745 Smartphone Holder

- Universal holder suitable for all devices with a width 46-76 mm
- Particularly suitable for smartphones, flat devices and MP3 players
- Functioning of the operating controls is not affected
- Simply place in the holder and close the clamping jaw
- Released at the press of a button
- Moveable bars can be removed and the holder turned
- Clamps on tube \varnothing 7 - 30 mm
- Flexible holding arm (length 110 mm) for positioning as required

Thank you for choosing this product. These instructions contain information about the installation and use of the tablet PC holder. We suggest you keep the instructions in a safe place for later use.

SAFETY NOTES

- Use a suitable stand - the stand must be stable, able to accommodate the weight and have a tube \varnothing 7-30 mm; e.g. K&M music stands (100/1), for orchestral stands (118/1) and microphone stands (200), etc.
- Carefully place the smartphone in the holder and ensure it is held firmly in place
- Manoeuvre the holder with care; when adjusting we recommend removing the smartphone and replacing when adjustment is completed



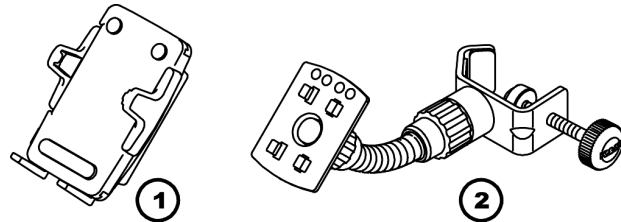
INSTALLATION (A-F)

A PREPARE THE STAND

(see Safety Notes above)

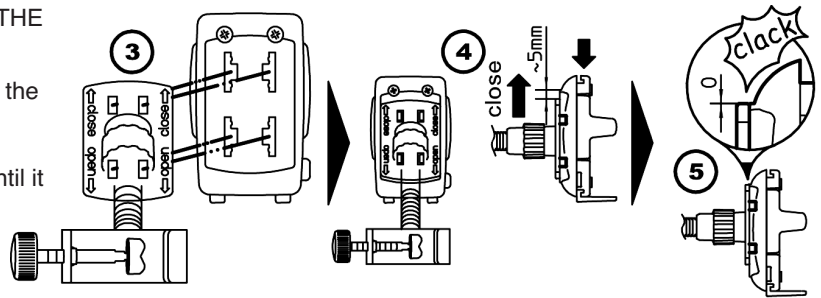
B LAY OUT THE COMPONENTS FOR 19745 IN ORDER

- 1 Smartphone cradle
- 2 Holding arm with clamp (for tube \varnothing 7-30 mm)



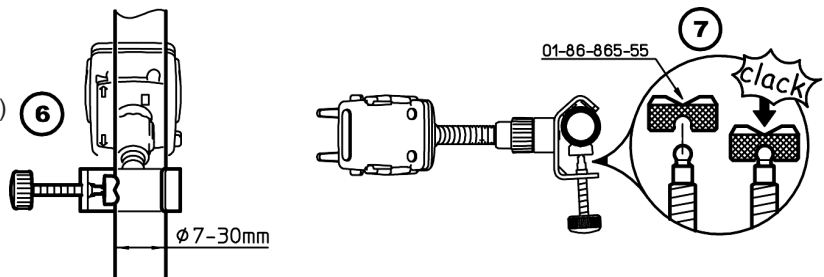
C CONNECTING THE SMARTPHONE CRADLE TO THE HOLDING ARM

- 3 Place the smartphone cradle on the four hooks of the holding arm plate...
- 4 ...and then slide the holding plate in the "close" direction against the smartphone cradle until it audibly clicks in place.
- 5 The correct position has been reached when "the holding plate sits firmly on the side marked "with "close".



D ATTACHING THE HOLDING ARM TO THE TUBE

- 6 Hold the holding arm clamp on the tube (7-30mm) and attach by tightening the knurled screw
- 7 The knurled screw has a removable protective plastic cap to protect the surface of the tube (part no. 01-86-865-55)



E PLACING THE SMARTPHONE IN CRADLE

NOTE:

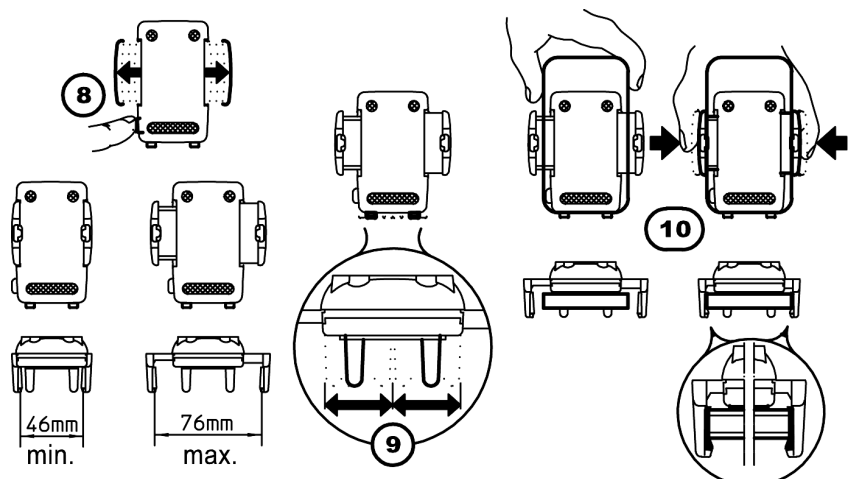
Suitable for devices with a width 46-76 mm

- 8 Press the button to part the sides
- 9 The two lower bars can be slid to the right or left - accommodating a variety of smartphones.

NOTE:

The bars can be removed to aid installation. We stress the importance of BOTH bars being in place when the device is clicked in the cradle.

- 10 Hold the smartphone with one hand and position centrally on the lower bars of the cradle, then close the two sides with the other hand until the device is held firmly between the moss rubber protectors.



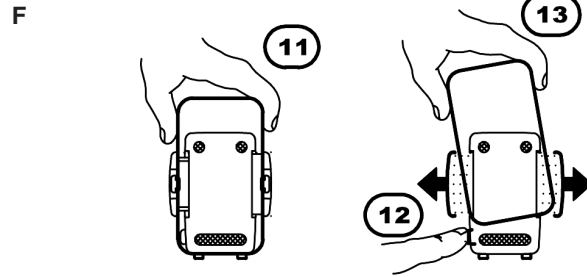
19745 Smartphone Holder

INSTALLATION (A-F)

Continuation

F REMOVING THE SMARTPHONE FROM THE CRADLE

- 11 Hold the smartphone at the top...
- 12 ...with the other hand press the sliders so that the side bars part and...
- 13 ...the smartphone can be removed.



FUNCTIONS & ADJUSTMENT (G-K)

G STAND:

- Tube diameter 7-30 mm

H LARGE SMARTPHONES:

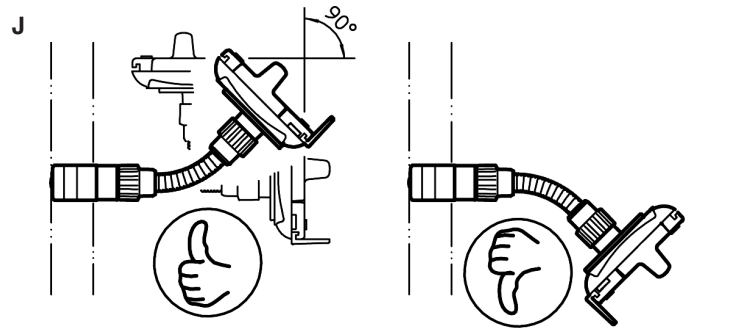
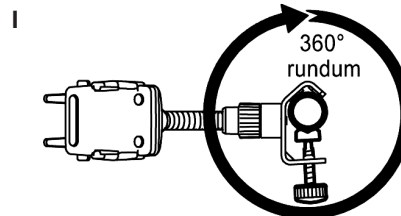
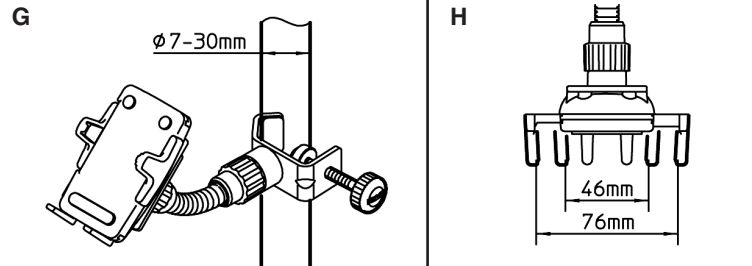
- Width: 46-76 mm
- Height: check suitability above 150 mm

I DIRECTION:

- 360° around the clamp on the tube

J TILT (see Fig.):

- The flexible arm can be "bent" through 90°. Apply gentle strength. We recommend: bending the arm upwards for a good reading angle
- We do not recommend: bending the arm sideways as this is better attained by re-adjusting the clamp.
- We warn against: bending the arm downwards as the smartphone may fall from the holder

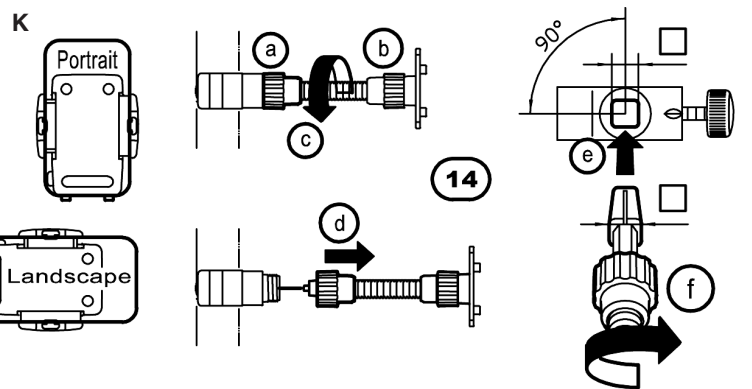


K FORMAT (see Fig.):

Portrait (vertical) - Landscape (horizontal)

- The arm is connected to the cradle and u clamp in two ways:
 - a. per screw mechanism
 - b. per square plug connection

- 14 Switching from portrait to landscape format and back functions as follows.
 - c Loosen and remove the arm union nut (it doesn't matter which one of the two)
 - d Remove the arm
 - e Turn the arm through 90° and insert the cone in the square plug of the threaded connection
 - f Re-tighten the union nut



FAULT FINDING (F) and SOLUTION (S)

- F: Smartphone wobbles
S: Check the side bars are tight and if necessary correct (E 10)
- F: Smartphone cradle wobbles
S: Check the screw connections and if necessary tighten (K 14)
- S: Locking mechanism not right?
Repeat positioning procedure for the cradle and ensure it is correctly locked in place (C)

TECHNICAL DATA

Materials	Clamp, knurled screw: steel cradle, holding plate, screw nuts: PC-ABS arm: aluminium bar internally, plastic externally knurled handle, tappet: PA	Dimensions	Width of device: 46-76 mm for tubes: ø 7-30 mm
		Carton	155 x 50 x 190 mm
Load	Smartphones, MP3 players, div. devices (pay attention to size)	Weight	net: 0,18 kg, gross: 0,26 kg